



ИНФОРМАЦИОННО СЪОБЩЕНИЕ

Относно: Пазарна консултация по реда на чл.44 от ЗОП

Уважаеми дами и господа,
„ТЕЦ Марица изток 2“ ЕАД Ви уведомява, че провежда пазарна консултация по реда на чл.44 от ЗОП чрез събиране на оферти за „Доставка на силови кабели, кабелна арматура и електрооборудване, необходими за увеличаване на токопреносната способност на захранването от секции 13РА,Б към 7/8РС във връзка с изграждането на пето дюзово ниво на СОИ 7, 8” по две обособени позиции, както следва:

- Доставка на силов кабел
- Доставка на токови трансформатори и кабелна арматура.

Офертата следва да съдържа:

По I-ва обособена позиция - Доставка на силов кабел:

№	Тип на кабела	U ₀ /U (kV)	Сечение (mm ²)	Мярка	Количество	Стандарт
1.	2XSEYBY	6/10	3x120/16	м	6 150	IEC 60502 -2

- 11 барабана с дължина по 520 метра
- 1 барабан с дължина 430 метра

По II-ра обособена позиция - Доставка на токови трансформатори и кабелна арматура:

I. Доставка на токови трансформатори тип ТЛ-10-2-I-2-0,5/10P-1000/5 УЗ или еквивалентно – 12 броя:

Параметри на токовете трансформатори:

- | | |
|----------------------------------|--------------------|
| 1. Номинално напрежение | 10 кV |
| 2. Максимално работно напрежение | 12 кV |
| 3. Номинална честота | 50 Hz |
| 4. Коефициент на трансформация | 1000/5/5 |
| 5. Клас на точност и мощност | 0,5/10P; 10VA/15VA |
| 6. Ток на термична устойчивост | 31,5 кА за 1 сек. |

Чертеж:

Габаритни, монтажни, присъединителни размери и тегло на токов трансформатор тип ТЛ-10

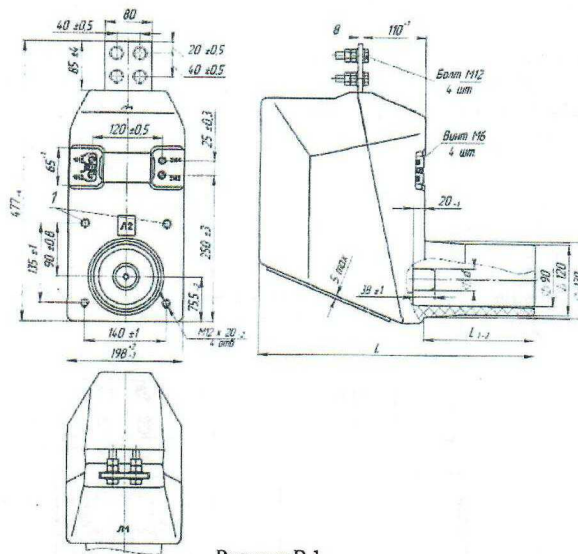
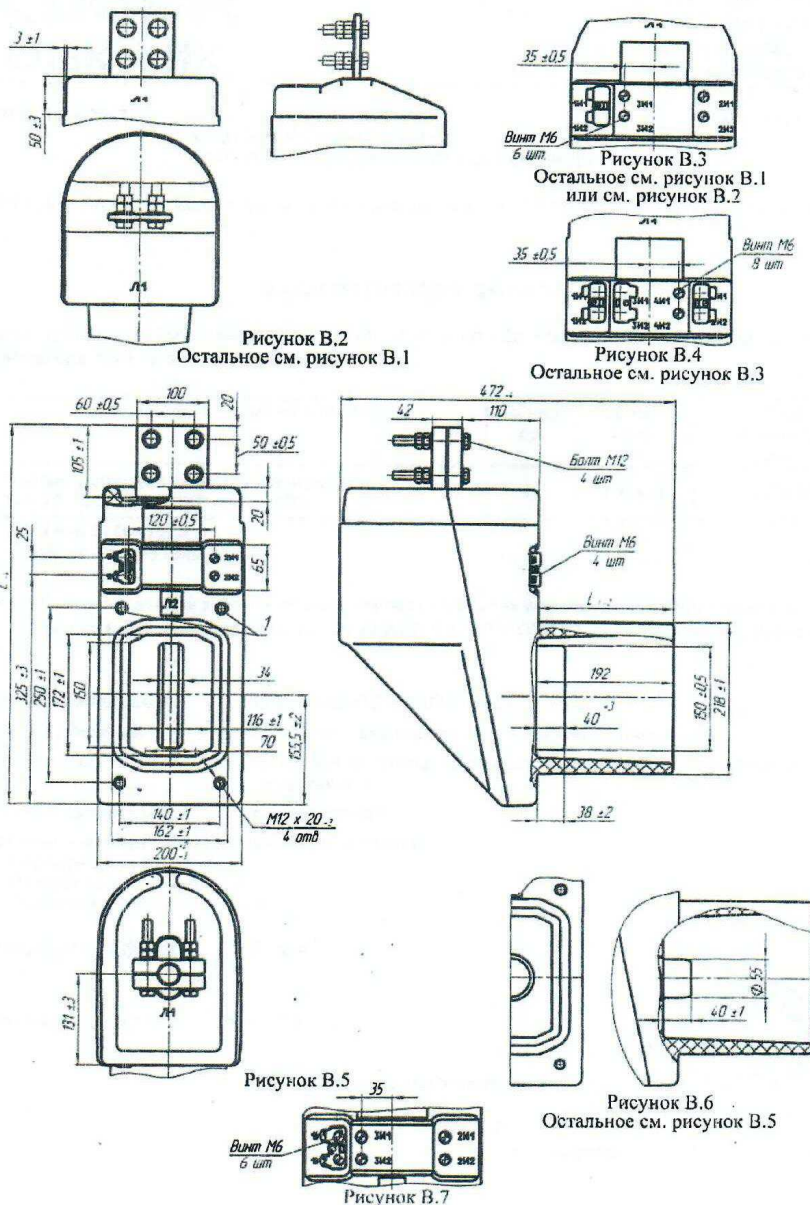


Рисунок В.1

Таблица В.1

Конструктивное исполнение трансформаторов	Номинальный первичный ток, А	Ток термической стойкости, кА	Размеры, мм			Масса, кг, max	Рисунок
			L	d	L ₁		
ТЛ-10-2-I-2	50 - 300	20,0	477	36	190	51	В.1
	400 - 1500	31,5	412	36		41	В.2
ТЛ-10-2-II-3	200, 300	40,0	477	55	190	49	В.1
	400 - 1500		412			42	В.2
	2000		542			53	В.6
	3000		-			53	В.5
ТЛ-10-2-I-2-III	50 - 150	20,0	422	36	135	49	В.1
ТЛ-10-2-II-3-III	200, 300	40,0	422	55		49	В.1
	400 - 1500		357		41	В.2	
ТЛ-10-3-I-2	50 - 300	20,0	477	36	190	51	В.1 и В.3
	400 - 1500	31,5	412	36		41	В.2 и В.3
ТЛ-10-3-II-3	200, 300	40,0	477	55	190	49	В.1 и В.3
	400 - 1500		412			42	В.2 и В.3
	2000		620			64	В.6 и В.7
	3000		-			64	В.5 и В.7
ТЛ-10-4-II-3	1500	40,0	412	55	135	40	В.2 и В.4
ТЛ-10-3-I-2-III	50 - 150	20,0	422	36		51	В.1 и В.3
ТЛ-10-3-II-3-III	200, 300	40,0	422	55	135	49	В.1 и В.3
	400 - 1500		357			41	В.2 и В.3



II. Доставка на кабелна арматура – 26 броя кабелни глави тип QTII 92-EB 63-3 или еквивалентно

Параметри на кабелните глави:

1. Тип	студеносвиваема	кабелна глава
2. Приложение	за вътрешен монтаж	
3. Брой жила	3	
4. Номинално напрежение	10 кV	
5. Минимално сечение на проводника	120 мм ²	
6. Максимално сечение на проводника	150 мм ²	

Офертата трябва да бъде представена в срок до 15⁰⁰ часа на 29.05.2017 г. на e-mail: m.genov@tpp2.com

За допълнителна информация: инж. Милен Генов тел.: 0887925466, e-mail: m.genov@tpp2.com