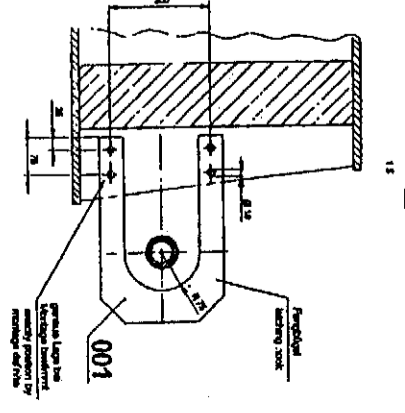
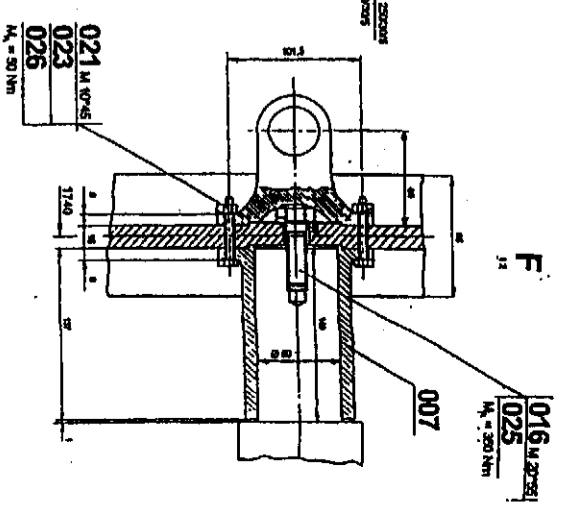
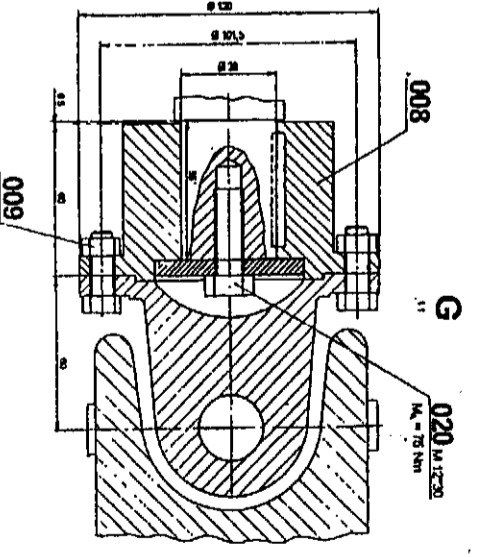
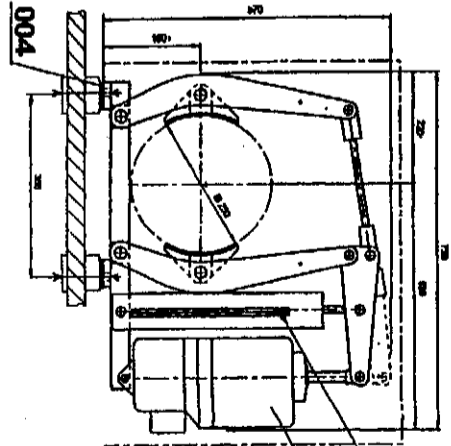
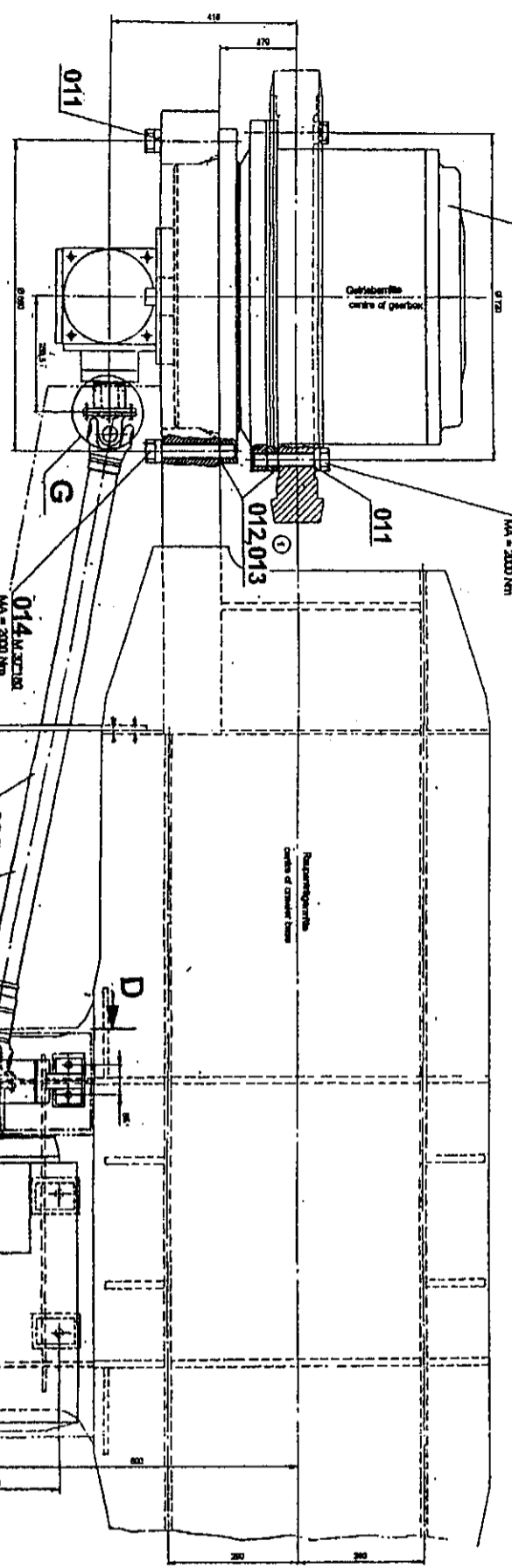
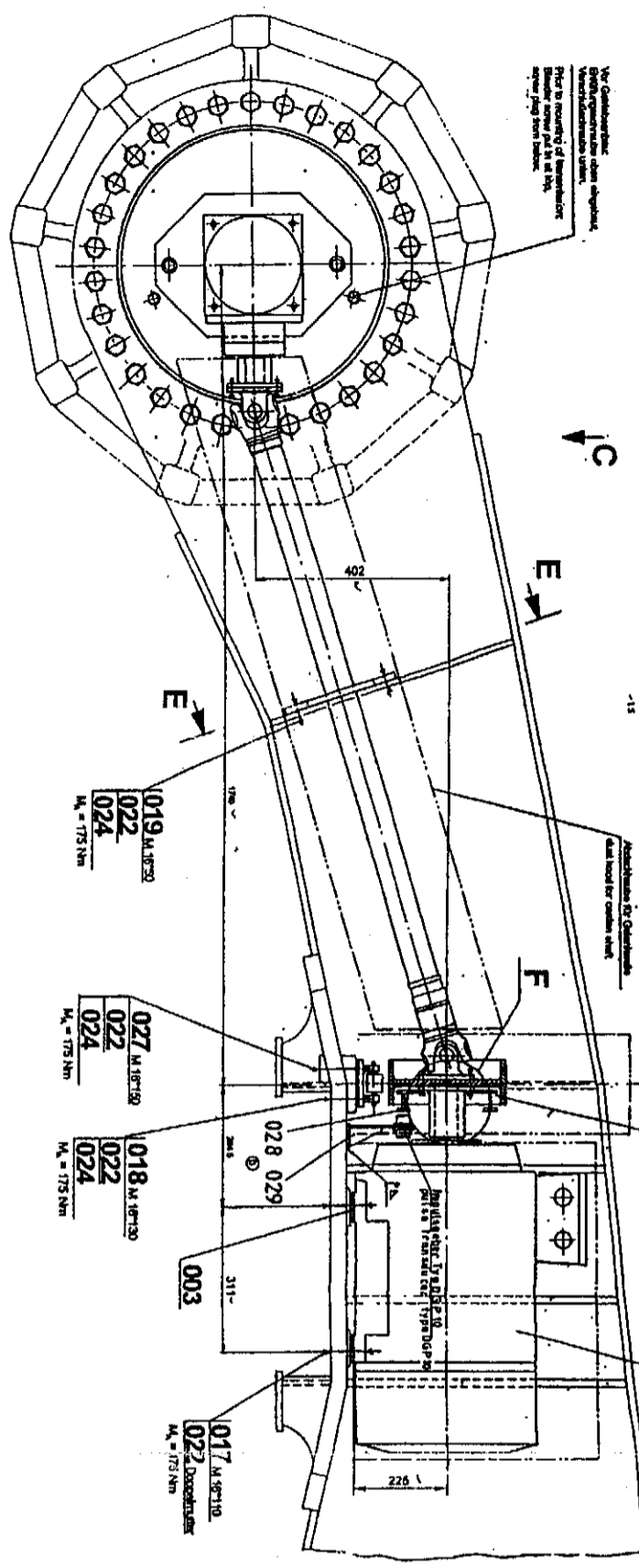
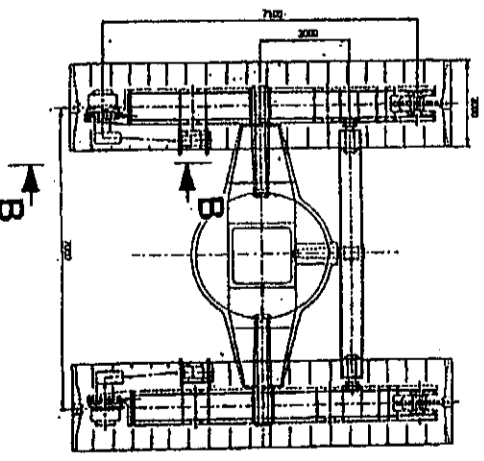
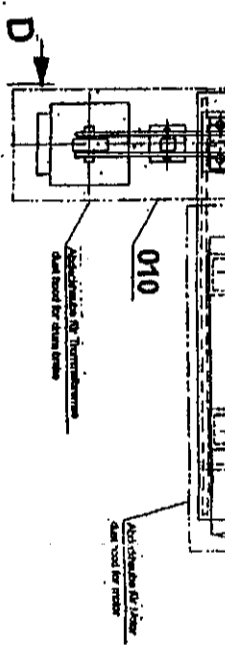


Bei Getriebemontage...
 Die Getriebebox muss...
 Die Verteilung der...
 Die Montage ist...
 Die Montage ist...



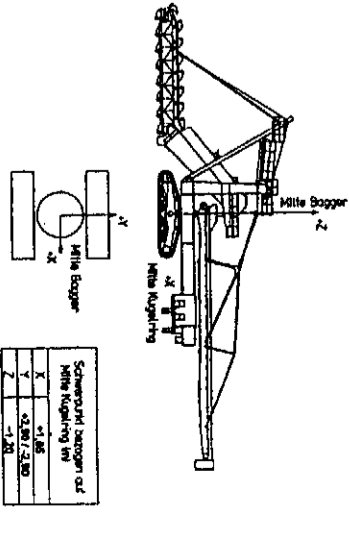
Einbauprotokoll...
 Die Montage der...
 Die Montage ist...
 Die Montage ist...



300kg
 300kg
 300kg

18

Guidelines for Q.A.S. int. assembly 9914	
Richtlinien für Qualitätsicherung siehe Baugruppe 9914	
GR: 0820 / 0840	42003349
GR: 0820 / 0840	42003349



Schaufel...
 9.0600-3