

EUROMARKET

Изх.№ CONSTZ0000001474 / 03.05.2017

До: ТЕЦ МАРИЦА ИЗТОК 2 ЕАД
На вниманието на г-н Павел Каракашев
e-mail: karakashev@tpp2.com

"ТЕЦ Марица изток 2" ЕАД
с. Ковачево, обл. Ст. Загора
Вх.№ 15056
Получено на 05.05 2017г.

Уважаеми господин Каракашев,
Във връзка с „ Пазарна консултация по реда на чл. 44 от ЗОП” от Ваша страна, имаме
удоволствието да предложим на вниманието Ви нашата

О Ф Е Р Т А

Описание	Цена в Лева без ДДС
Мини челен товарач GENL, модел R135	
Двигател Yanmar	46.9 hp / 35 kW
Кубатура на двигателя	2190 cm ³
Максимален въртящ момент	144 Nm
Оперативно тегло	2 327 kg
Строителна кофа	0,3 m ³
Товароподемност	612 kg
Граничен товар на преобръщане	1 225 kg
Механичен бързосменник	
Максимална скорост на движение	12,9 km/h
Височина на изсипване до пин	2784 mm
Височина на изсипване до ръб на кофа	2089 mm
Работен досег при напълно издигната кофа	577 mm
Ъгъл на изсипване на товара	40°
Работни светлини	
Странични плъзгачи се прозорци	
Седалка с предпазен колан	
Гуми W/T 10.00 x 16.5 HD	
Кабина ROPS / FOPS с предна врата, отопление и вентилация	
	69 000.00

Приложение: Техническа спецификация

Търговски условия:

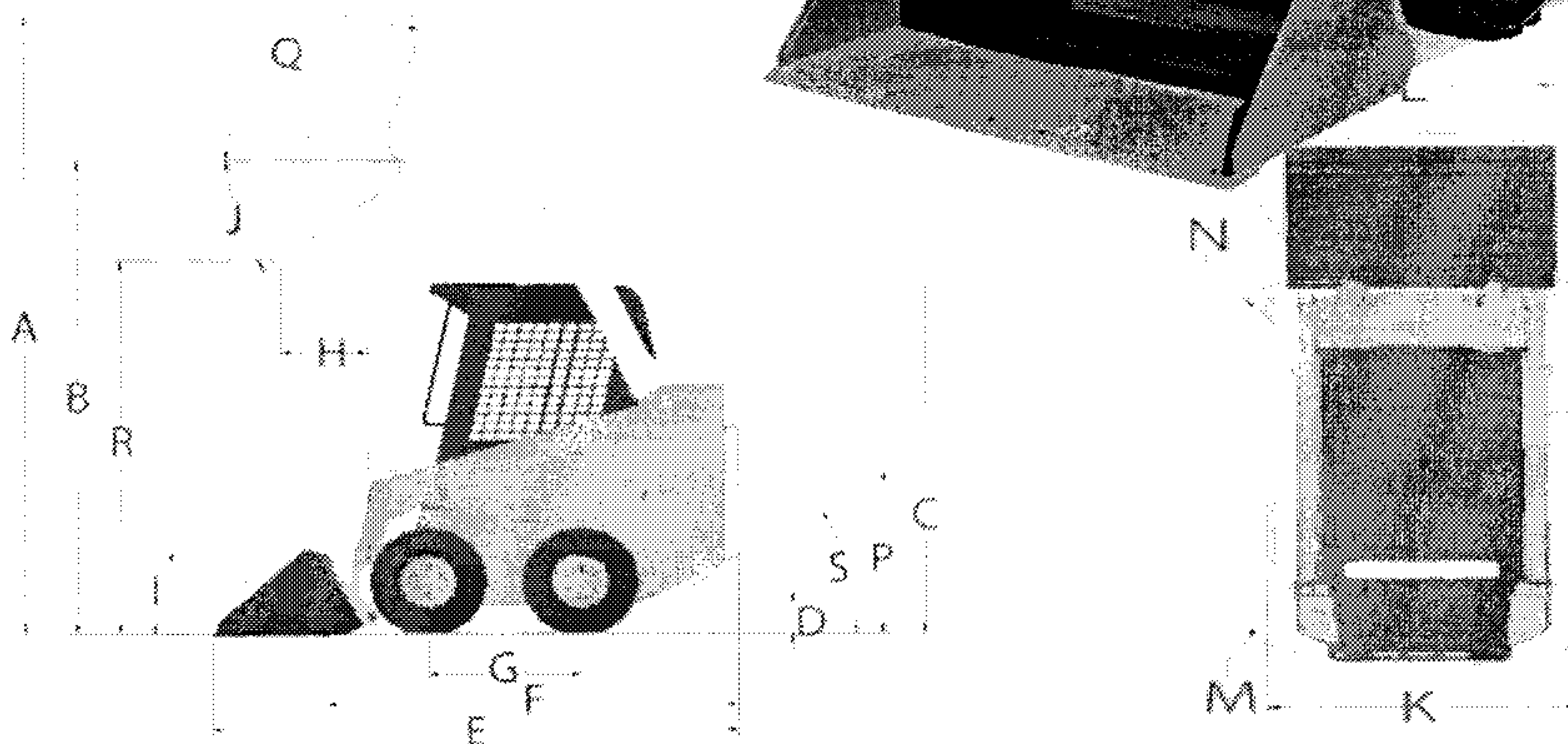
- | | |
|------------------------|------------------------------------|
| ✓ Цени: | В ЛЕВА, без начислен ДДС |
| ✓ Начин на плащане: | По банков път |
| ✓ Условия на плащане: | По договаряне |
| ✓ Условия на доставка: | Франко склад Евромаркет, гр. София |
| ✓ Производител: | GENL, САЩ |
| ✓ Срок на доставка: | По договаряне |
| ✓ Гаранция: | 12 месеца или 1000 моточаса |
| ✓ Валидност: | 30 дни |

С уважение,

ЕВРОМАРКЕТ КЪНСТРАКШЪН АД
Станислав Славов

Техническа спецификация
КОЛЕСЕН ЧЕЛЕН ТОВАРАЧ GEHL, модел R135

GEHL



A	Максимална височина на повдигане	3655 mm
B	Максимална височина на повдигане до шарнира на кофата	2784 mm
C	Височина на машината	1908 mm
D	Пътен просвет	201 mm
E	Обща дължина с кофа	3056 mm
F	Дължина на машината без кофа	2342 mm
G	Междусово разстояние	955 mm
H	Досег на максимална височина	577 mm
K	Ширина на машината (гуми 10.00 x 16.5)	1336 mm
L	Ширина на кофата	1372 mm
M	Радиус на въртене отзад	1372 mm
N	Радиус на въртене отпред без кофа	1120 mm
O	Радиус на въртене на предна част с кофа	1842 mm
I	Градус на атака на задна част	25°
J	Ъгъл на разтоварване	40°
Скорост на движение		до 12.9 km/h
Тегло		2327 kg
Стандартна кофа		0.3 m³
Товароподемност		612 kg
Граничен товар на преобръщане		1225 kg

Двигател:

- | | |
|----------------------------|------------------------------|
| • Модел | YANMAR |
| • Гориво | 4TNV88-BKMSR2 Stage 3A |
| • Брой цилиндри | Diesel |
| • Кубатура | 4 |
| • Охлаждане | 2190 cm ³ |
| • Мощност | маслено |
| • Резервоар за гориво | 46.9 HP / 35 kW при 2800 rpm |
| • Максимален въртящ момент | 62.5 l |
| • Аккумулятор | 144 Nm @ 1680 rpm |
| • Стартер | 95 Amh |
| | 12 V |

Трансмисия:

- Хидростатична със задвижване на четирите ходови колела

Управление:

- Хидростатично

Електронна система за автоматичен контрол:

- Датчик за нивото на горивото
- Датчик за налягането на маслото
- Индикатор за състоянието на акумулаторната батерия
- Часовник / мотометър

Хидравлична система:

- | | |
|-------------------------|------------|
| • Дебит на помпата | 64.4 l/min |
| • Работно налягане | 210 bar |
| • Хидравличен резервоар | 37.9 l |

Кабина на оператора:

- Видимост от всички страни
- Регулируема в четири посоки седалка
- ROPS / FOPS II система за безопасност на кабината
- Влаго – прахозащитена кабина с предна врата и чистачка
- Осигурен приток на пречистен и отоплен въздух
- Кабината е защитена с предпазна решетка от две страни, с изключение на предната врата и зад оператора
- Възможност за аварийно излизане на оператора
- Блокираща система на управлението

Кофа:

- Равен нож от специална стомана с висока износоустойчивост

Светлини:

- Предни и задни

Гуми:

- 10.00 x 16.5 HD