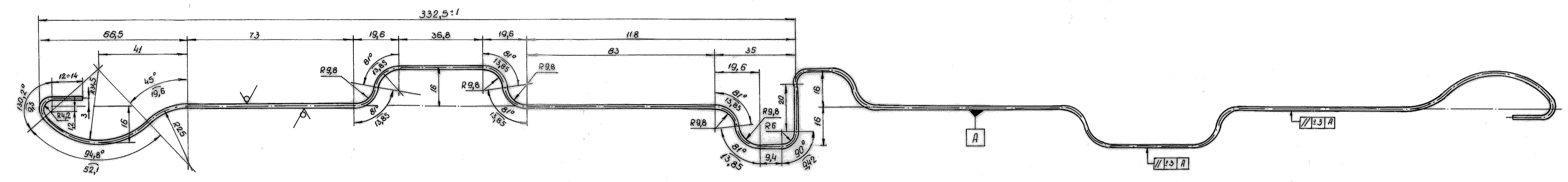
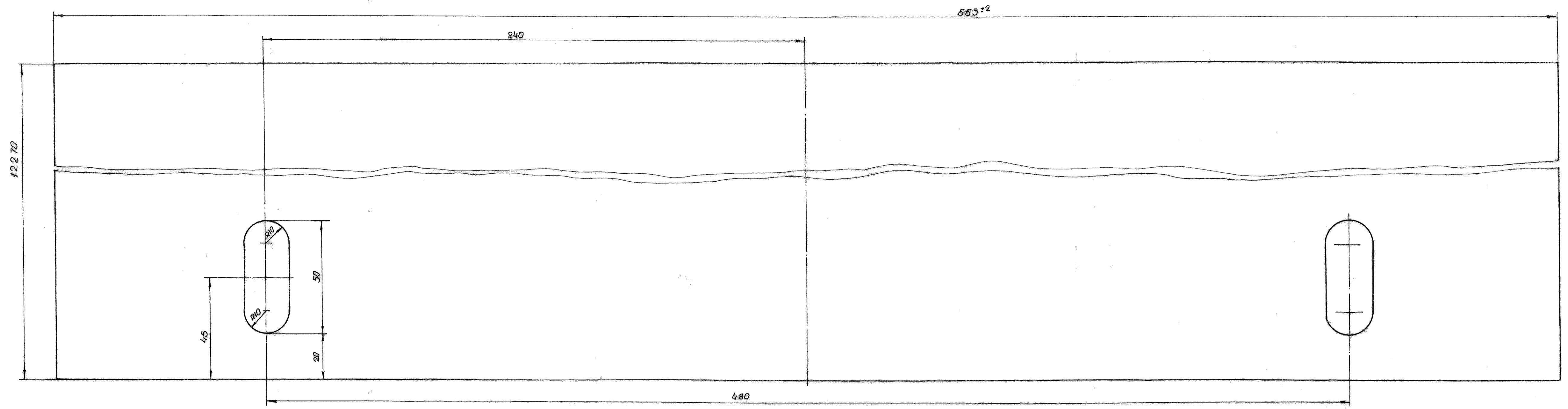


Проектант: П. Енчев
 Проверил: С. Димитров

10 ✓ ✓



1. Разгъната дължина $L_p = 800$ мм.
2. Дебелина лист стоманен 1,2 ÷ 1,3 мм.

				18 А. 364.00.01.02.01		Кн. 22.00.03.01	
Изм.	Бр.	Ил. на вон.	Подпис	Дата	Етап	Маса	М-б
Макарица		Макарица	п.		Р	70,0	1:1
					Лист 1	Вс. листа 1	
И. контр.	Ангелова	п.			08	БДС 5785-83	ТЪЛ. М. изток 2
Утвърд.	Сабов	п.			кп		

Копира: Лапанчева М.

Кн. 22.00.03.01