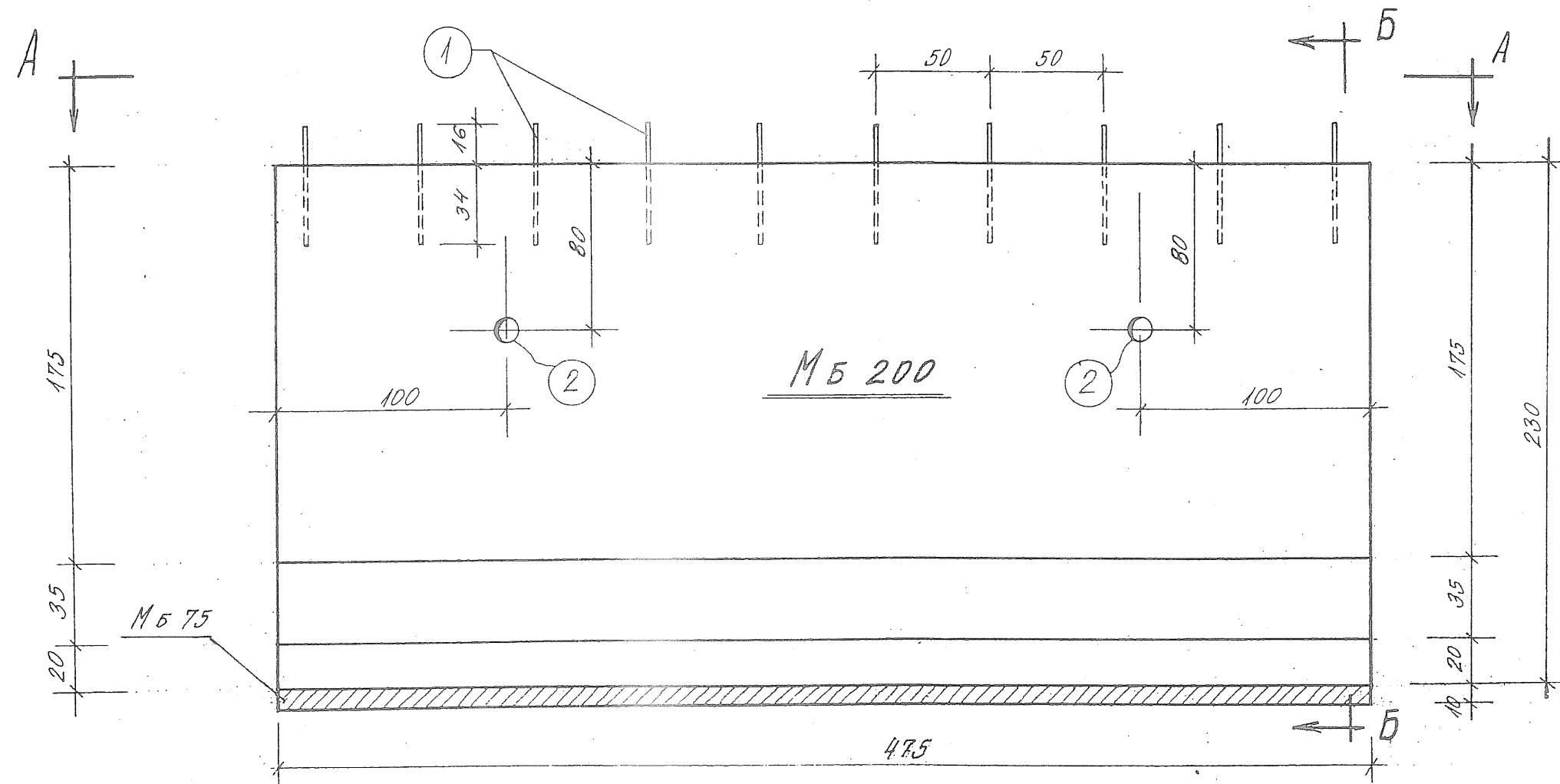
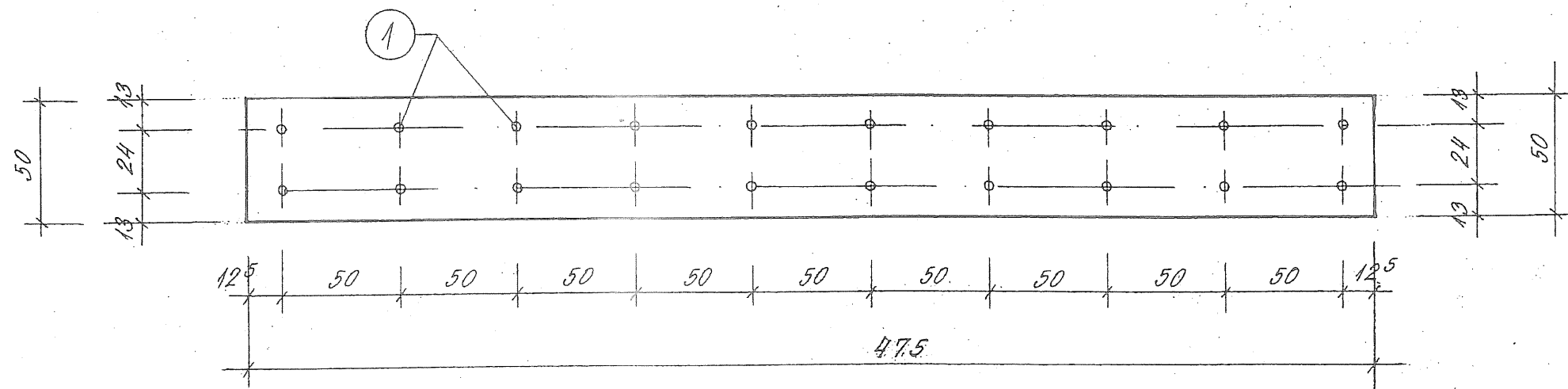


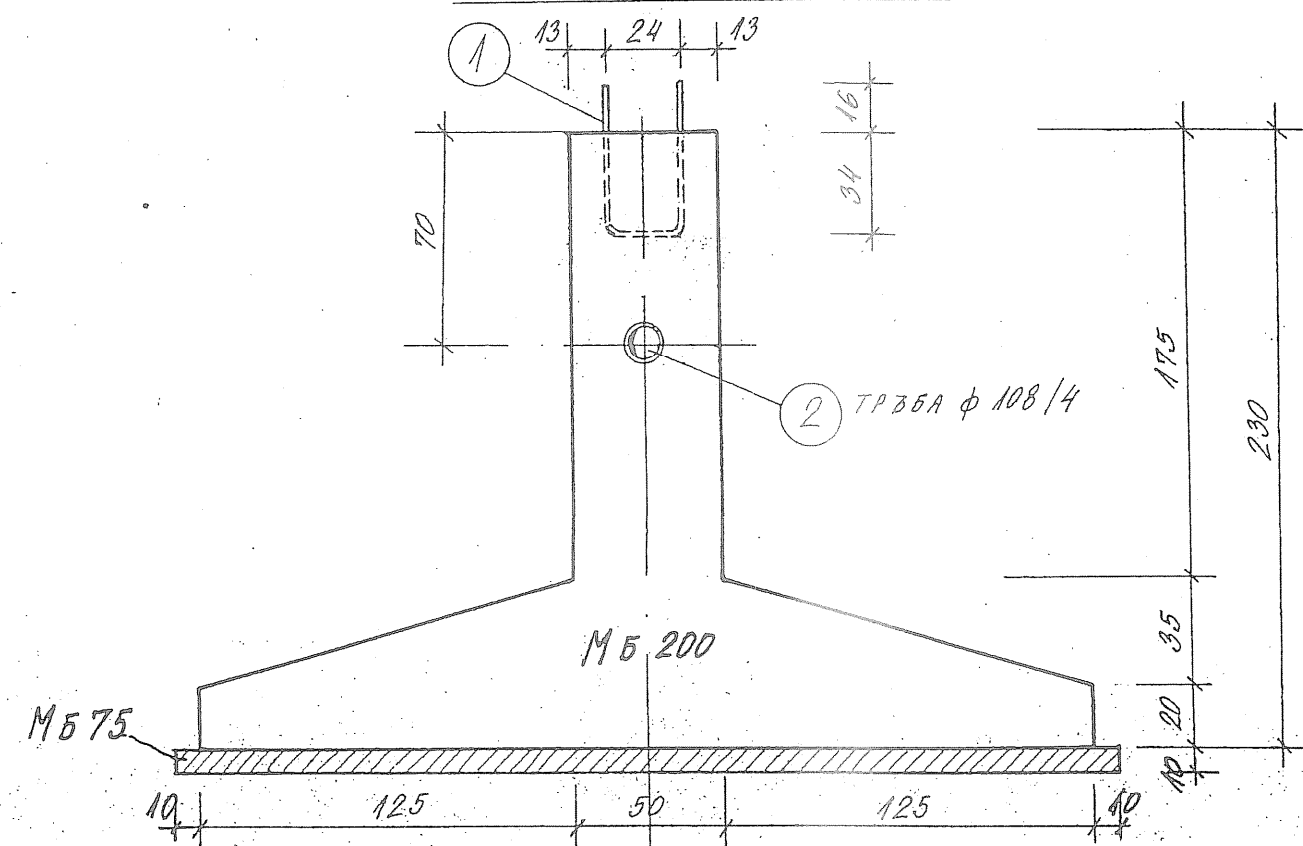
ГРЕДА 1



ПОГЛЕД А-А



РАЗРЕЗ Б-Б



ЗА ТР. 6<sup>а</sup> - 148 БР. ГРЕДИ  
ЗА ТР. 6<sup>б</sup> - 148 БР. ГРЕДИ

СПЕЦИФИКАЦИЯ

ПОЗ. №	ВИД НА ВБЕТОН. ЧАСТ	СЕЧЕНИЕ	ДЪЛЖ. ММ	КГ/М	КГ/БР.	БРОЙ	ОБЩО КГ
1		ф 24	1240	3,55	4,40	10	44,00
2		ТР. 108.4	500	10,26	5,13	2	10,26
		№ 12	200	0,89	0,71	2	1,42

ЗА 1 БР. ГРЕДА: 55,70 КГ

ЗАБЕЛЕЖКИ:

- СИТУАЦИОННОТО РАЗПОЛОЖЕНИЕ НА ГРЕДИТЕ Е ДАДЕНО НА ЧЕРТ. № 208-08114<sup>а</sup>.
- ЗА АРМАТУРАТА НА ГРЕДИТЕ ДА СЕ ГЛЕДА ЧЕРТ. № 208-08508.

СЪГЛАСУВАНИ:

ТЕХНОЛОГ. ЧАСТ:   
 (ИНЖ. С. ГЕОРГИЕВА)

УИИ 82 ИНЖ. ГЕРОВ

ПРОЛОМЕНИ

ЕНЕРГОПРОЕКТ			№ 208-08507	
ДЪЛЖНОСТ	ИМЕ	ПОДПИС	ОБЕКТ	ОТДЕЛ
КОНСТРУКТОР	ВЛАДИМИРОВА		ТЕЦ, М. ИЗТОК II - РАЗШ. ВЪГЛЕПОДАВАНЕ	С.К.5
ПРОЕКТАНТ	ИНЖ. ВЛАДИМИРОВА		ТРАНСПОРТБОРН 6 <sup>а</sup> И 6 <sup>б</sup>	ОБЕКТ №
Р-Л ГРУПА	ИНЖ. ВЛАДИМИРОВА			4-482-Р
ГЛАВ. ИНЖ. ПР.	ИНЖ. ПАНТАЛЕЕВ		ХОРИЗОНТАЛНА ЧАСТ	СТАДИИ
ГЛАВ. ИНЖ. ОТДЕЛ	ИНЖ. ВЪРБАНОВА			1-25
И-К ОТДЕЛ	ИНЖ. ГЕРОВ		ГРЕДА 1 ЗА КРС КОФРАЖ	ФОРМАТ
				A2
				ДАТА
				VIII. 1982Г