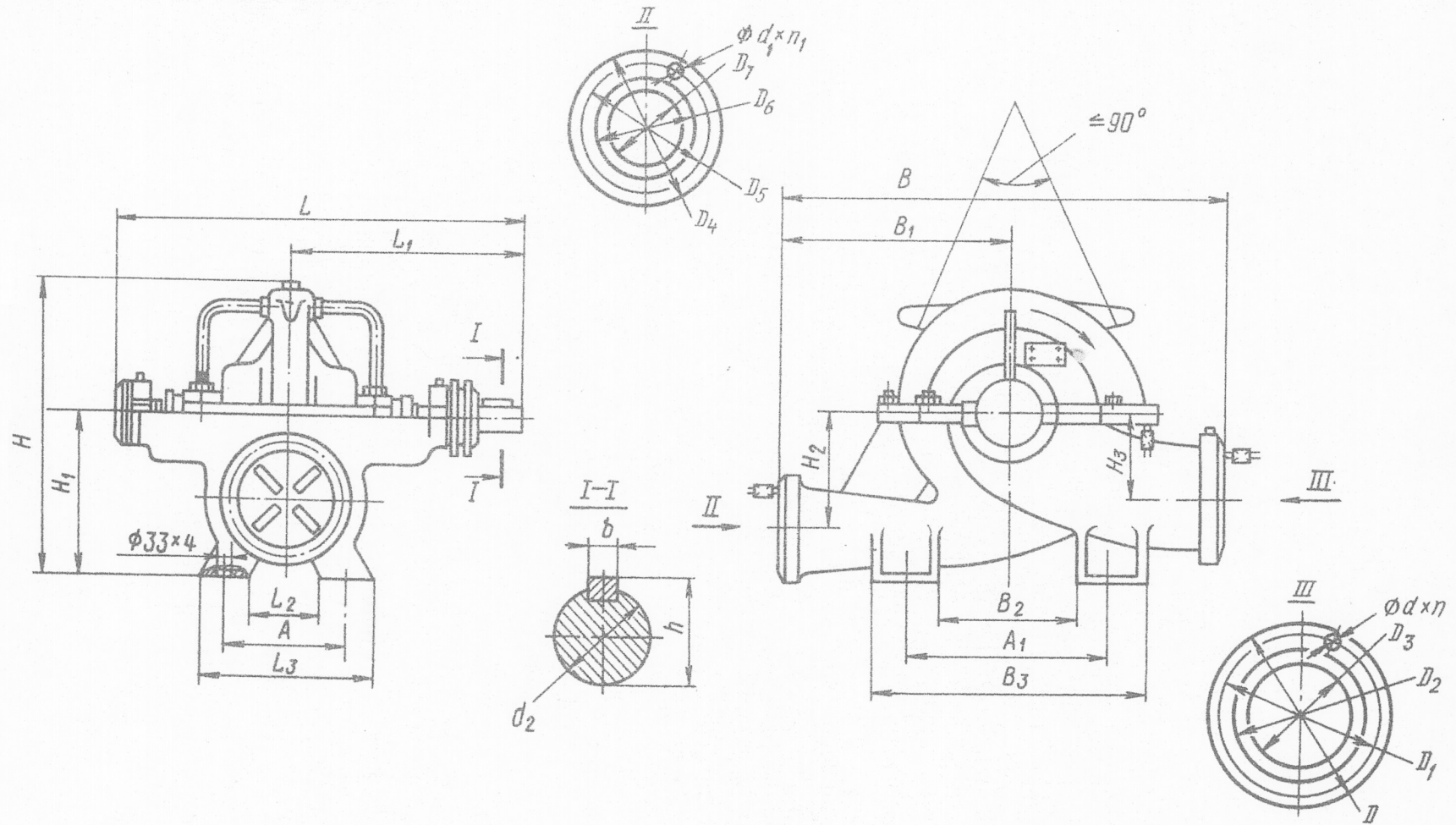


Приложение №4- Габаритни и присъединителни размери на помпата



L	L ₁	L ₂	L ₃	B	B ₁	B ₂	B ₃	A	A ₁	H	H ₁	H ₂	H ₃	D
1160	639	230	500	1258	648	410	790	380	600	870	480	335	243	405

D ₁	D ₂	D ₃	D ₄	D ₅	D ₆	D ₇	d	d ₁	d ₂	b	h	n	n ₁
355	320	250	335	295	268	200	27	23	55	16	59,3	12	12