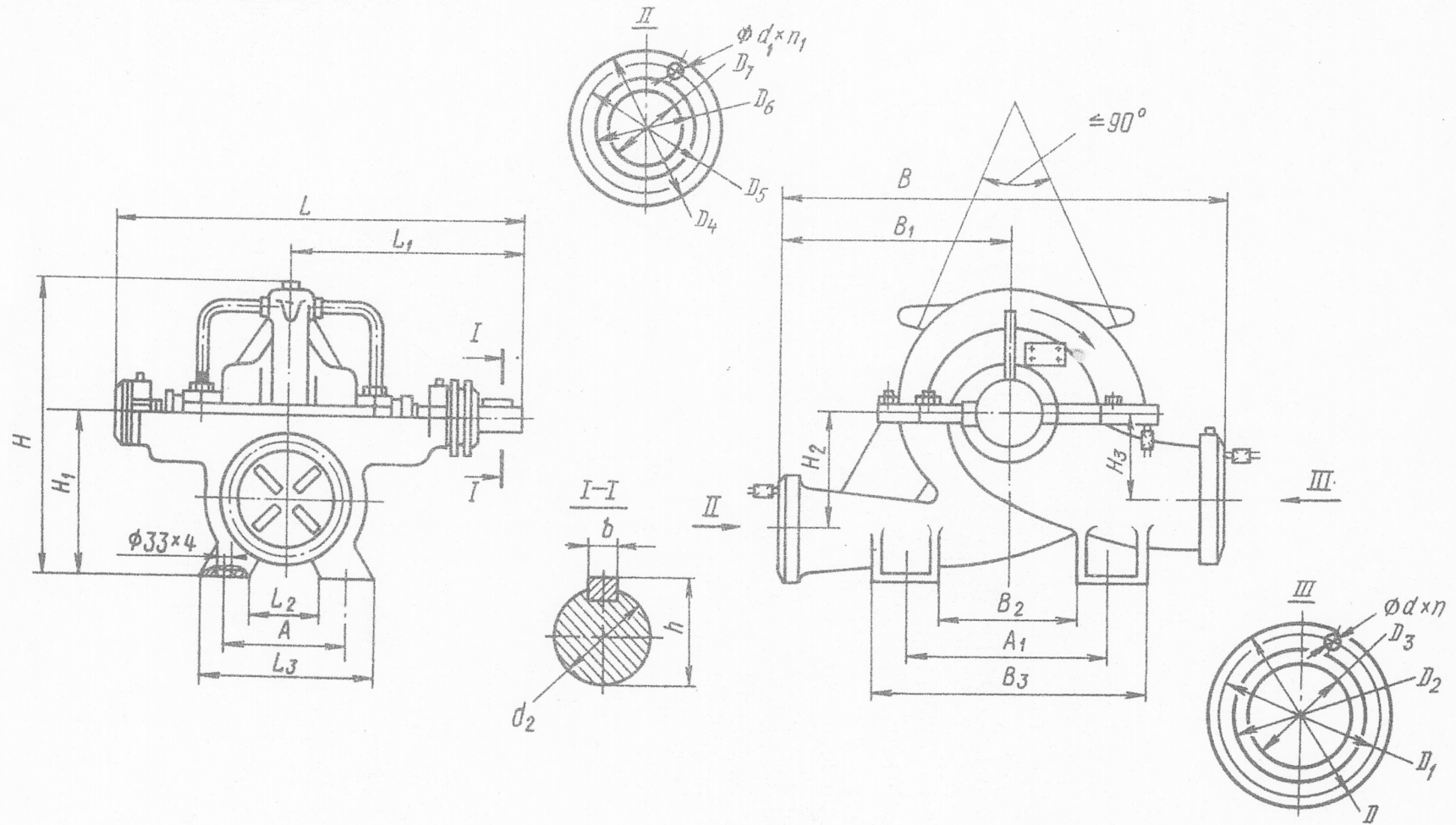


Приложение №4- Габаритни и присъединителни размери на помпата



L	L <sub>1</sub>	L <sub>2</sub>	L <sub>3</sub>	B	B <sub>1</sub>	B <sub>2</sub>	B <sub>3</sub>	A	A <sub>1</sub>	H	H <sub>1</sub>	H <sub>2</sub>	H <sub>3</sub>	D
1160	639	230	500	1258	648	410	790	380	600	870	480	335	243	405

D <sub>1</sub>	D <sub>2</sub>	D <sub>3</sub>	D <sub>4</sub>	D <sub>5</sub>	D <sub>6</sub>	D <sub>7</sub>	d	d <sub>1</sub>	d <sub>2</sub>	b	h	n	n <sub>1</sub>
355	320	250	335	295	268	200	27	23	55	16	59,3	12	12