



AUTO - PROFIN LTD
 Офис: Авто-Профи Бул. България 102, Бизнес Комплекс „Белисимо“, офис 48, етаж 4
 Бул. България 102, София 1680, България
 тел.: (02) 854 94 40; факс: (02) 854 94 46; e-mail: info@auto-profi.com

FLENDER
 Браншов Офис България

Факс – съобщение

До
 Фирма: **ТЕЦ МАРИЦА ИЗТОК 2 ЕАД**
 Инж. Даниел Радовски
 Тел.: (042) 662 020
 e-mail: **d.radovski@tpp2.com**
 Дата: 31.05.2017

От
 Име: Инж. Станислав Михайлов
 Фирма: Авто-Профи Н ООД
 Flender Браншов Офис България
 тел.: (02) 854 94 40
 факс: (02) 854 94 46
 Мобилен: 0888 514176
 e-mail: flender@auto-profi.com

www.auto-profi.com

Страници: 1+
 Копие до:

ТЕЦ МАРИЦА ИЗТОК 2 ЕАД
 Д. Ковачево, ОБА Ст. Загора
 Вх. №... 18082
 Получено на 01.06.2017

Относно :
 Пазарна консултация по реда на чл. 44 от ЗОП, чрез събиране на оферти за „Доставка на 12 броя редуктори за питатели сурови въглища на КА-7 и КА-8“.

Оферта Nr. : BG-31/05/2017

(NN)

Уважаеми г-н Радовски,

Благодарим Ви за Вашето запитване и предоставяме на Ваше внимание желаната оферта. При поръчка важат общите условия за доставка и плащане издадени от Австрийската асоциация на електрическата и електронната индустрия (FEEI), които можем да предоставим при поискване. Очакваме Вашата поръчка.

Поз.	Обозначение	Единична цена [лева]	брой	Обща цена [лева]
100	FLENDER редуктор B4SH09E180, специално изпълнение по приложен чертеж и техническа спецификация	30 000,00	12	360 000,00

Цена лева без ДДС: 360 000,00

Срок за доставка: 6 месеца

Плащане: По споразумение,
Доставка: DDP ТЕЦ Марица Изток 2 ЕАД според INCOTERMS 2010
Гаранция Гаранционният срок за продуктите е 24 месеца от датата на монтажа, но не повече от 36 месеца от датата на доставка. За бързоизносващи се части (като уплътнения на валове, еластомерни елементи на съединители и др.) гаранция не важи. Гаранцията важи при спазване на улътванията за работа с продуктите.
Валидност на офертата до 30.09.2017

Стоката остава собственост на Ауто Профи Н ООД. Правото за технически промени е запазено. Плащане в лева по фиксинга на БНБ в деня на плащане. **Минимална стойност на поръчка = 600,00 лева нето.** При поръчка под минималната стойност, ще бъдем принудени да начислим **60,00 лева без ДДС за транспорт и опаковка.** Правото за технически промени е запазено. Правото за продажба на складови наличности запазено. Цените важат за оферираните количества. При неспазване на договорения срок за плащане се начисляват по 0,5% неустойка на ден. При доставка, документацията към продуктите се предоставя в PDF и се изпраща по e-mail. При нужда от хартиен екземпляр, ще бъде начислена такса от **50,00 лева без ДДС** за печат.

Моля при следваща кореспонденция, касаеща тази оферта, да се цитира нейният номер BG-31/05/2017

С уважение:

Станислав Михайлов
 Прокуррист

Oferta_Nr_BG31052017

www.auto-profi.com

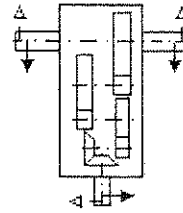
Офис:
 Ауто-Профи Н ООД
 Бизнес комплекс „Белисимо“, офис 48
 бул. България 102
 1680 – София
 тел.: (02) 854 94 40; факс: (02) 854 94 46

Банка:
 Уникредит Булбанк
 SWIFT/BIC: UNCRBGSF
 Разплащателна сметка в лева:
 BG 17 UNCR 70001502032736

ТЕХНИЧЕСКИ ПАРАМЕТРИ РЕДУКТОР ЗА ОП15135

Информационен лист за редуктор FLENDER B4SH09E180

Design according to brochure: MD 20.1 (Gear units), Edition 2009



Редуктор – Основна информация

Тип	B – (B) Конусно-цилиндричен редуктор 4 – Степени S – (S) Плътен вал H – (H) Хоризонтално	(B) Вал 1 (изходящ вал): Уплътнение: Радиално уплътнение на вала (S) Размери: d1 = 35 n6; l1 = 80; G1 = 840 (mm) (H) Вал 2 (ляво): Уплътнение: Радиално уплътнение на вала Размери: d2 = 125 n6; l2 = 180; G2 = 445 (mm) Вал 2 (ляво): Уплътнение: Радиално уплътнение на вала Размери: d2 = 125 n6; l2 = 180; G2 = 445 (mm)
Размер	9	
Дизайн	E	
Предавателно число	174.597 (iN = 180)	
Номинален изходящ въртящ момент	T2N = 35700 [Nm]	
Номинална мощност	P2N = 30.2 [kW]	
Фактор сигурност (T2N : T2)	1.42	
Маса	Приблизително 931.00 kg без масло	

Взривозащита съгласно ATEX 95:Ne

Данни за мощност

Съгласно стандарт: EN 15110

Двигател	IEC 160L
Мощност	P ₁ = 22.00 [kW]
Стартов въртящ момент	T _A = 358.53 [Nm]
Обороти вал 1	n ₁ = 1460 [rpm]
Задвижвана машина	
Изходяща мощност	P ₂ = P ₁ = 22.00 [kW]
Изходящ въртящ момент	-
Обороти вал 2	n ₂ = 8.38 [rpm]
Цикли за час ED	100 %
Ежедневен режим	> 10 [h / ден]
FEM клас	-

Спецификации

Надморска височина(до):	1000 [m] Големи халета.
Място на монтиране:	работилници (скорост на вятъра > 1.4 m/s)
Сколна температура	-10.00 [°C] до 30.00 [°C]
Вид масло	Минерално масло (CLP)
Вискозитет на маслото	ISO VG 320 не е включено

Захранване с масло

Смазване в маслена вана

Допълнително охлаждане

Без
(P_G = 41.84 [kW])

Съхранение

A...B...C... K.150.06.06.01.002. Цвят RAL 5015 небесно синьо

Други опции

с декларация за съгласие с поръчката съгласно DIN 10204-2.1

с тест доклад съгласно DIN EN 10204-2.2

Табелка от неръждаема стомана

Връзка мотор

Спирачна конзола

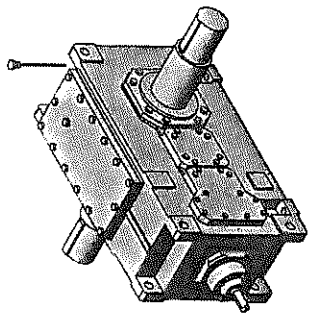
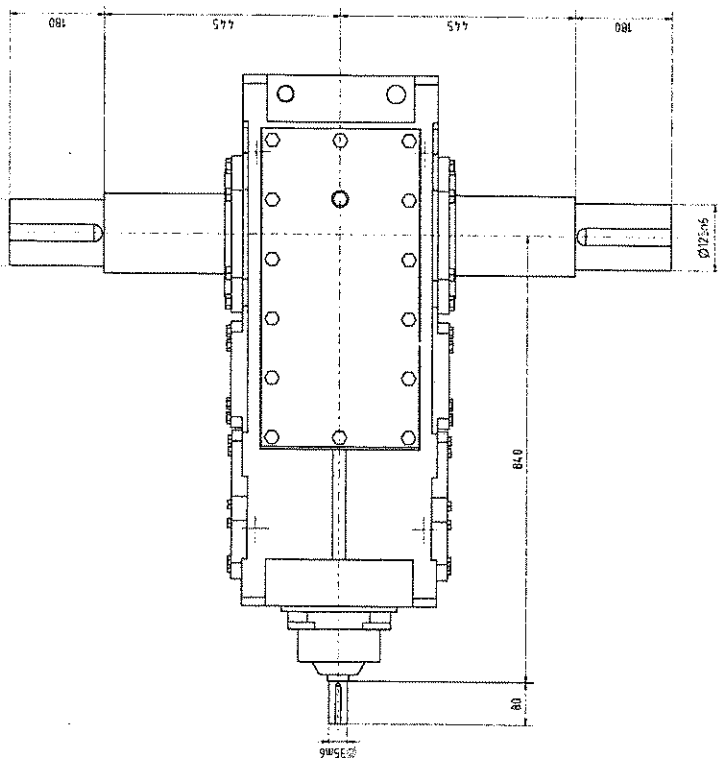
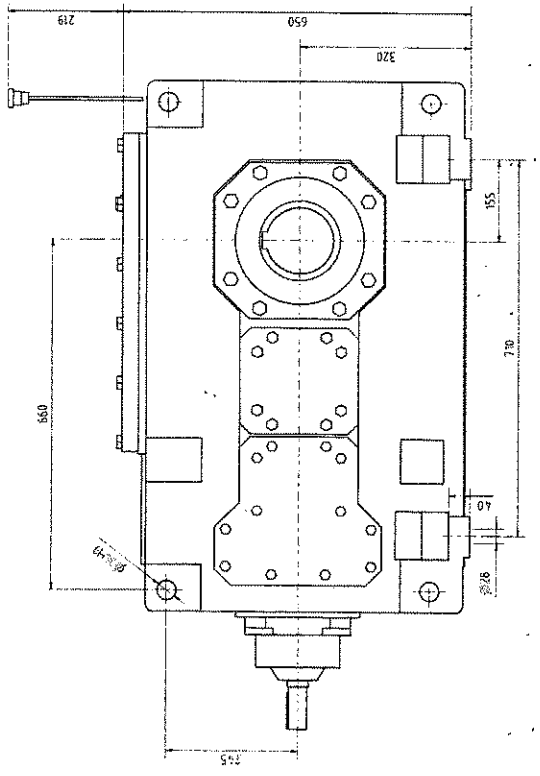
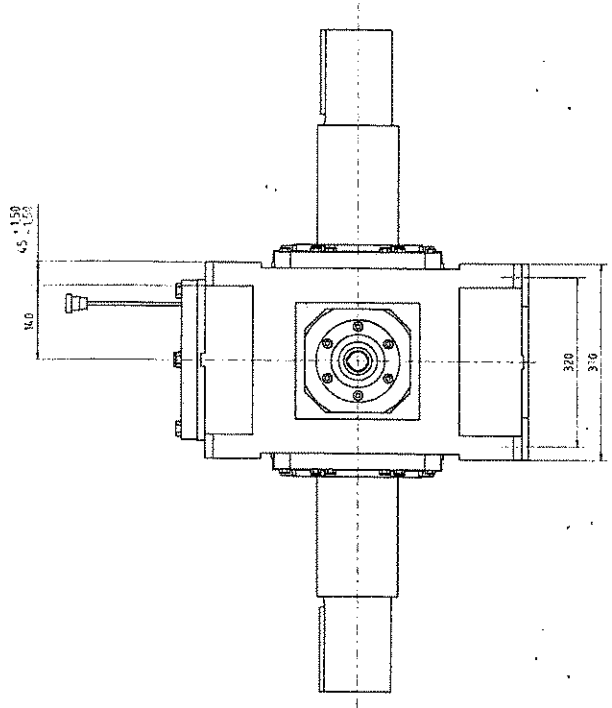
Монтирани части

Посока на въртене на изходящия вал на редуктора по часовниковата и обратно на часовниковата стрелка

Въздушен филтър-стандартен въздушен филтър съгласно F 5125 type 1

Детайли за съхранение:

A20	Приложение: Общо машинно
B01	Климатичен стрес: умерени климатични зони, централноевропейски условия
B15	Вътрешна корозионна защита Castrol Alpha SP 220 S, до 24 месеца
B28	Външна корозионна защита TESTYL 346 K-19
B41	Система за боядисване: Стандартно покритие, завършена боя, Умерени климатични зони
000	Цвят: Цвят RAL 5015 небесно синьо



SIEMENS	15	B4SH09E180 - Entwurf	1
			2