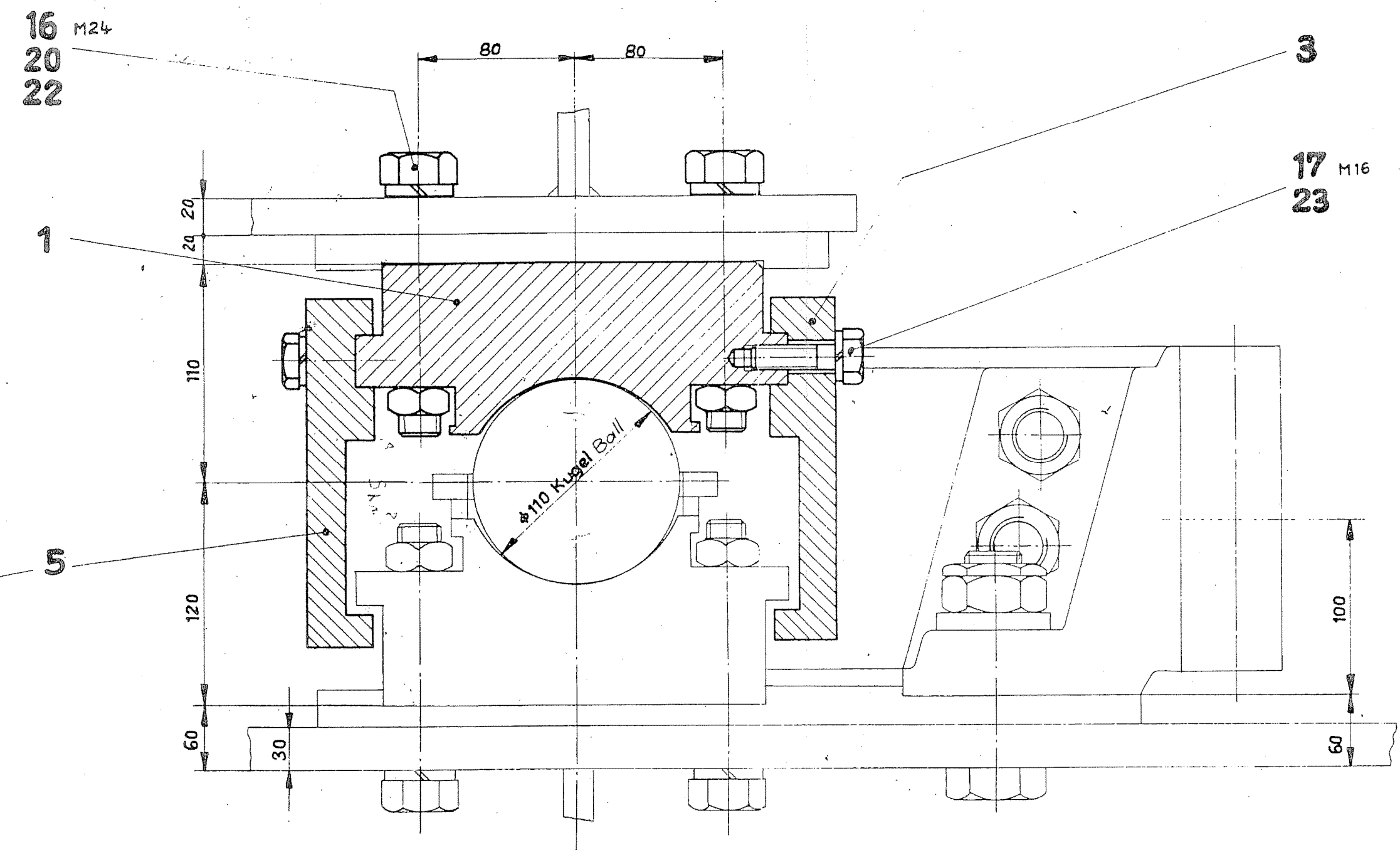
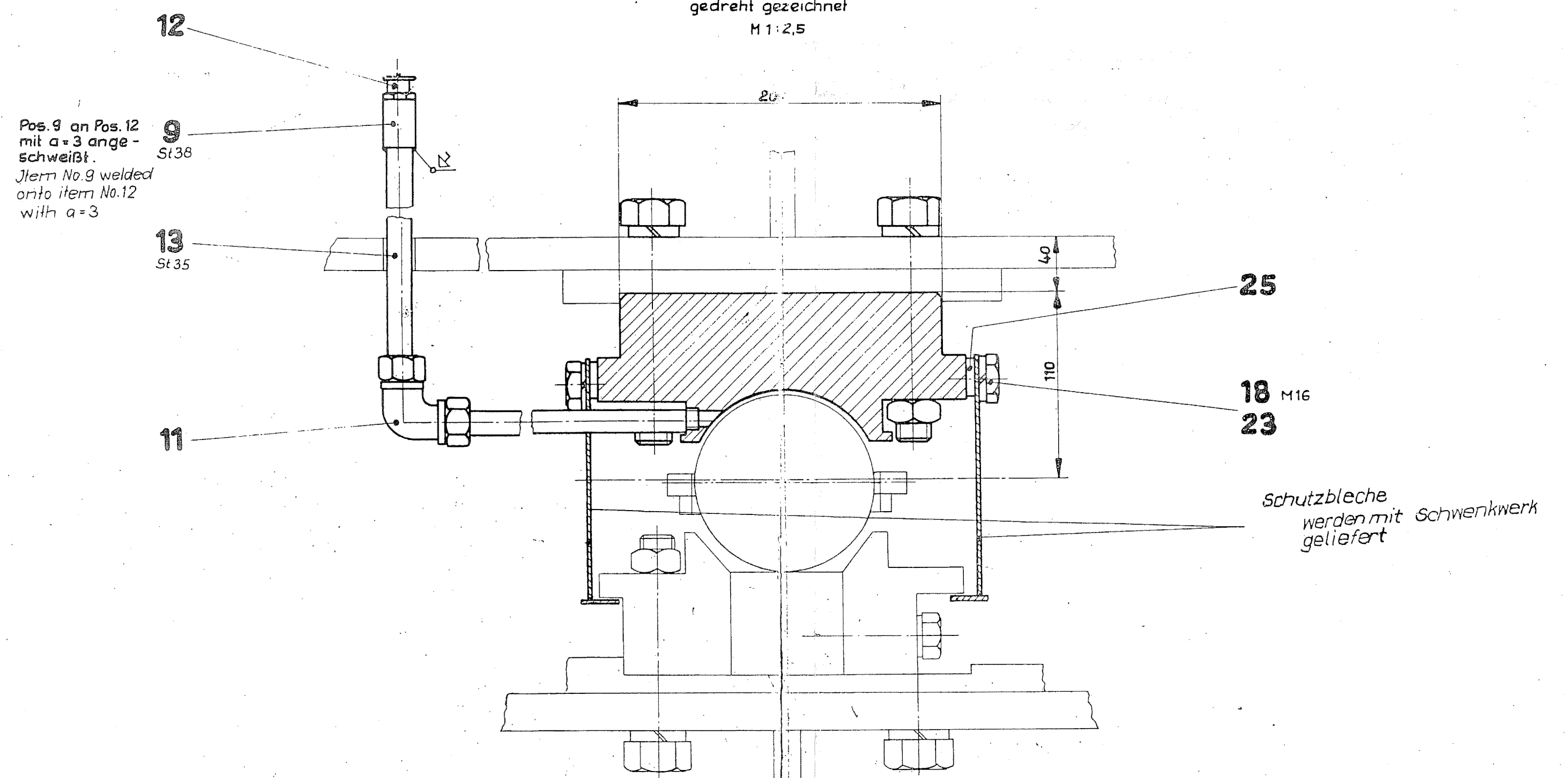


Schnitt A-A
M 1:2,5



Schnitt B-B
gedreht gezeichnet
M 1:2,5



Maßstab nach TGL 14904 V1AS 22001
 Ausführung nach TGL 14905 I
 Schnittmaßstab E 3
 Schweißmaßstab E
 Zusatzwerkstoff K6XS
 Ausführungsklasse III
 nach VGB 1979

Achtung!
 Länge der Befestigungsschrauben (Pos. 16) für Kugelbahnsegmente bei Montage so bestimmt, daß sie maximal 5 mm über die Mutter überstehen.

1970	Gez.	1:2,5	Werkstoff	siehe Stückliste	Maßstab
Bearb.	29. 6.	1:2,5	167/1000		1:2,5
Gepr.	1. 7.				
Sch.	17. 10. 1970		Benennung	Ball bearing slewing ring	Maßstab
Schweid.				Kugeldrehkranz	24-65
Stanz.				oben on top	
Leitung			Zeichnungs-Nr.		
K11582.000-35			Ursprung-Nr. 582.005-35		
Publ. Abm. Änderung			VEB Förderanlagenbau		
Köthen					

Für diese technische Unterlagen behalten wir uns alle Rechte vor. Sie darf ohne unsere Zustimmung weder kopiert noch vervielfältigt, Dritten Personen mitgeteilt oder sonstwie mit unzulässiger Benutzung werden. Zuwiderhandlungen können zivilrechtliche und strafrechtliche Folgen haben.