



„ТЕЦ МАРИЦА ИЗТОК 2“ ЕАД

6265 Ковачево, обл. Стара Загора, тел. 042/662 214, 042/662 014
факс: 042/662 000, 042/662 507, e-mail: tec2@tpp2.com



TÜVRheinland
CERT
ISO 9001
ISO 14001
BS OHSAS 18001

„ТЕЦ Марица изток 2“ ЕАД
с. Ковачево, обл. Ст. Загора
Изх. № 35594
Дата 06.10.2014 г.

До (To):	Организация (Company):	Факс (Fax):	Тел. (Phone):
От (From): инж. Ж. Динчев	Организация (Company): „ТЕЦ Марица изток 2“ ЕАД, с. Ковачево	Факс (Fax): 042/662 950	Тел. (Phone): 042/662911
Относно (Re): Разяснения обществена поръчка с рег. № 14152 и предмет „Доставка на резервни части за работни колела на мелещи вентилатори“		Дата (Date):	Стр. (Pages):

Уважаеми Господа,

В отговор на постъпило запитване и на основание чл. 29, ал.2 от ЗОП, приложно Ви изпращаме чертежи по позиции от 1 до 5 от Спецификация за доставка на резервни части за работни колела на мелещи вентилатори.

Приложение:

№ по ред	Наименование	Черт. №
1.	Подложка вътрешна	K1246.02K
2.	Подложка външна	K1245.02K
3.	Подложка вътрешна	K1248.02K
4.	Подложка външна	K1247.02K
5.	Подложка	Kn 5.49.02K

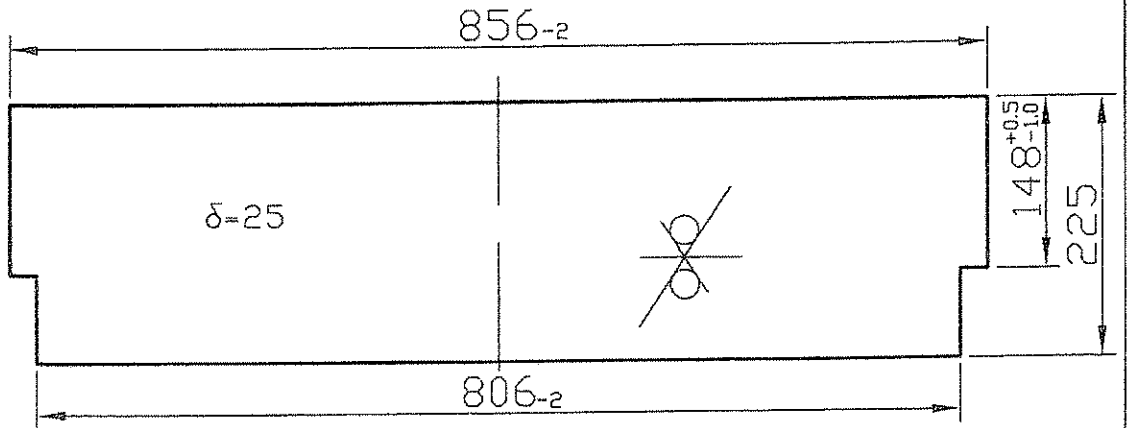
Изп. директор:
(инж. Ж. Динчев)



ТО/ИТ/НД

Информацията, съдържаща се в този документ, е предназначена за ползване само от физическото или юридическото лице, към което е адресирана. Ако не сте лицето, за което е предназначено съобщението, Ви уведомяваме, че всяко използване и копиране на тази документация е забранено. Ако сте получили настоящото съобщение по погрешка, моля да се свържете с нас по телефон или факс и да унищожите документа.

80



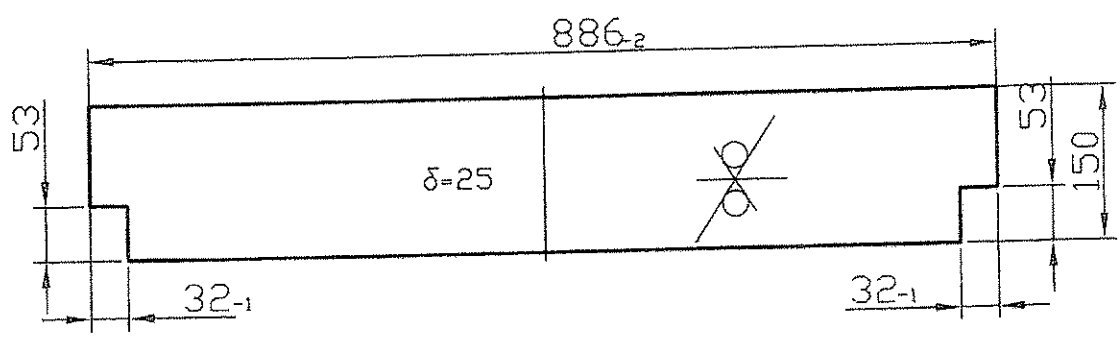
Ненанесените гранични отклонения на размерите клас с БДС EN 22768-1.

Изм. № на орг.	Изм. № на дата	Зам. инв. №	Изм. № дубл.	Подпис и дата

Изм. Бр.	на докум.	Подпис	Дата
Разработил	инж. Георгиев	<i>[Signature]</i>	08.08.
Проверил	инж. Добрев	<i>[Signature]</i>	2013
Съгласув.	инж. Генева	<i>[Signature]</i>	

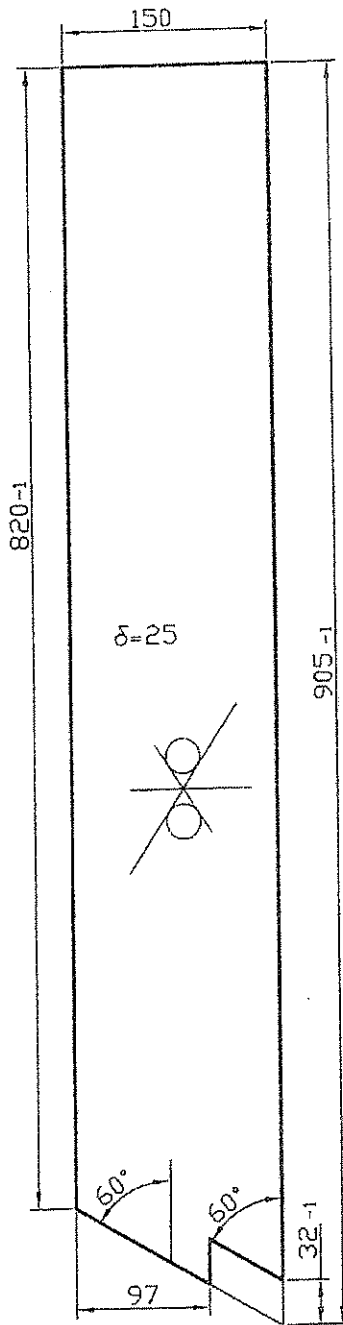
MB3300/800/490-02		Кл 5.49.02К	
Подложка		Стадия	Маса
		Лист 1	Вс. листа 1
S235JRG2BDCEN10025+A1		ТЕЦ МАРИЦА ИЗТОК 2'	

80



Ненанесените гранични отклонения на размерите
клас с ВДС EN 22768-1.

Имя, № на ориг.	Имя, № дубл.	Зам. имя, №	Подпис и дата	MB150/270-02	K1248.02K		
Имя, № на ориг.	Имя, № дубл.	Зам. имя, №	Подпис и дата	Подложка вътрешна	Стадия	Маса	Мащаб
Изм. Бр.	но докум.	Подпис	Дата				
Разработил	инж. Георгиев	<i>[Signature]</i>	08.08. 2013		Лист 1	Вс. листа 1	
Проверил	инж. Добрев	<i>[Signature]</i>		S235JRG2BDCEN10025+A1	ТЕЦ "МАРИЦА ИЗТОК 2"		
Съгласув.	инж. Генева	<i>[Signature]</i>					



Ив. № на орг.	Зам. ив. №	Ив. № дубл.	Подпис и дата

Изм. Бр.	на докум.	Подпис	Дата
Разработил	инж. Георгиев	<i>[Signature]</i>	08.08.
Проверил	инж. Добрев	<i>[Signature]</i>	2013
Съгласув.	инж. Генева	<i>[Signature]</i>	

MB90/60-04

K1246.02K

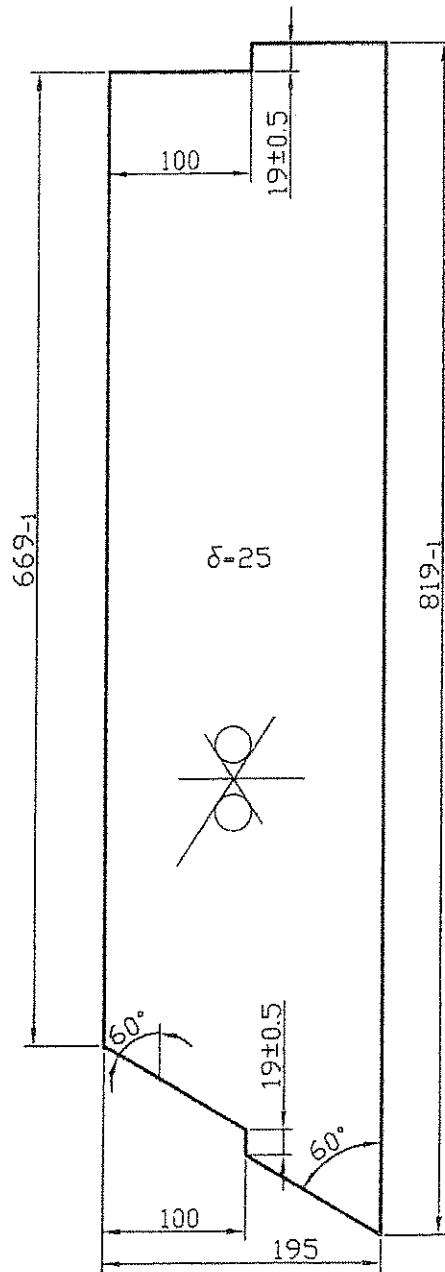
Подложка
вътрешна

Стадия	Маса	Машов
Лист 1	Вс. листо 1	

S235JRG2BD CEN10025+A1

ТЕЦ "МАРИЦА ИЗТОК 2"

80



Ненанесените гранични отклонения на размерите клас с ВДС EN 22768-1.

Имя.№ на орг.	Подпис и дата	Зам. имя.№	Имя.№ дубл.	Подпис и дата		
MB90/60-02 K1245.02K						
Подложка външна				Стадия	Маса	Моцов
				Лист 1	Вс. листа 1	
				S235JRG2B,DCEN10025+A1		ТЕЦ "МАРИЦА ИЗТОК 2"
Изм. Бр.	на докум.	Подпис	Дата			
Разработил	инж.Георгиев	<i>[Signature]</i>	08.08.			
Проверил	инж.Добрев	<i>[Signature]</i>	2013			
Съгласув.	инж.Генева	<i>[Signature]</i>				