

# ДОГОВОР

№ 15256

Днес 24.04.....2017 г. се сключи настоящият договор за обществена поръчка между:

„ТЕЦ Марица изток 2” ЕАД, със седалище и адрес на управление: област Стара Загора, община Раднево, с. Ковачево, п. код 6265, тел.: 042/662214, факс: 042/662000, Електронна поща: tec2@tpp2.com, Интернет страница: www.tpp2.com; регистрирано в търговския регистър при Агенцията по вписванията; ЕИК 123531939; Разплащателна сметка: IBAN: BG22TTBV94001526680953, BIC: TTBBVG22, Сосиете Женерал Експресбанк АД, представлявано от инж. Живко Димитров Динчев – Изпълнителен директор, наричано за кратко **ВЪЗЛОЖИТЕЛ**

и

“Випом” АД,  
със седалище и адрес на управление: 3700, гр. Видин; ул. „Цар Иван Асен II” 9; тел.: 094 6090625; факс: 094609021; регистрирано в търговския регистър при Агенцията по вписванията; ЕИК по Булстат: 815123244; Разплащателна сметка: IBAN: BG 39 IABG 7496 6100 0006 00, BIC: IABGBGSF, при „Интернешънъл Асет банк” – гр. Видин, представляващ **Гошо Георгиев – Изпълнителен директор**, наричан за кратко **ИЗПЪЛНИТЕЛ**

за следното:

## 1. ПРЕДМЕТ НА ДОГОВОРА

1.1. Възложителят възлага, а Изпълнителят приема да извърши: **“Доставка на помпи с двустранно втичане на течности”**, производство на “Випом” АД, България.

1.2. Неразделна част от настоящия договор са:

1.2.1. Спецификация - Приложение №1

1.2.2. Технически характеристики - Приложение №2

1.3. Настоящият договор е сключен в резултат на проведена обществена поръчка чрез открита процедура с рег. № 17024 и предмет **“Доставка на помпи и части за помпи”- първа обособена позиция.**

## 2. ЦЕНИ, НАЧИН НА ПЛАЩАНЕ И ФАКТУРИРАНЕ

2.1. Общата стойност на договора е **155 076.00 лв., (сто петдесет и пет хиляди и седемдесет и шест), без ДДС** и включва всички разходи на Изпълнителя по изпълнението на предмета му, при условие на доставка DDP – „ТЕЦ Марица изток 2” ЕАД, склад на Възложителя, съгласно Инкотермс – 2010.

2.2. Единичните цени на изделията, без ДДС, са посочени в Приложение № 1.

2.3. Плащането се извършва до 60 дни след доставка, удостоверено с двустранно подписан приемо-предавателен протокол и фактура - оригинал, издадена съгласно разпоредбите на чл. 113 от ЗДДС. Срокът за плащане тече от датата на последно представения документ.



### 3. СРОК И МЯСТО НА ИЗПЪЛНЕНИЕ

3.1. Срокът за изпълнение на договора е **12 (дванадесет) месеца**, считано от датата на сключването му или до изчерпване на общата му стойност, което от двете събития настъпи първо.

3.2. Срокът за изпълнение на доставките е до **20 (двадесет) работни дни** след заявка на Възложителя.

3.3. Място на изпълнение – „ТЕЦ Марица изток 2” ЕАД

### 4. ЕКСПЕДИЦИОННИ ДОКУМЕНТИ, УВЕДОМЯВАНЕ И ПРИЕМАНЕ

4.1. Изпълнителят уведомява Възложителя по телефон или факс, че има готовност за експедиция на изделията, минимум 2 дни преди доставката им. Възложителят организира извършването на входящ контрол на доставката.

4.2. При доставката Изпълнителят представя на Възложителя документите, описани в Приложение 1. Доставка без изискуемите документи няма да бъде приемана от Възложителя.

4.3. Приемането на доставката се извършва до 14.00ч. на територията на Възложителя в присъствието на представители на двете страни по договора, като се проверява количеството на доставените изделия, наличието и окомплектовката на експедиционни документи. Представителите на страните подписват приемо-предавателен протокол за извършена доставка до склад на Възложителя.

4.4. В срок до 5 (пет) работни дни от доставката на изделията Възложителят провежда входящ контрол за установяване съответствието на доставените изделия с изискванията на Възложителя. Резултатите от входящия контрол на всяка доставка се документират в приемо-предавателен протокол.

4.5. При липса на несъответствия вследствие на проведения входящ контрол за дата на доставката се приема датата на подписване на двустранния приемо-предавателен протокол по т.4.4. При констатирани несъответствия за дата на доставка се приема датата на приемо-предавателния протокол, подписан от двете страни след доставка на изделие, отговарящо на изискванията на Възложителя.

4.6. Всички допълнителни разноски на Изпълнителя по повод отстраняване на несъответствията в доставката са за негова сметка.

4.7. В срок до 5 дни, считано от датата на приемо-предавателния протокол по т.4.5, Изпълнителят представя на Възложителя фактура оригинал, съдържаща описание на изделията, номер на договора, единични цени, количества и обща стойност. Към фактурата се прилага приемо-предавателния протокол по т.4.5.

### 5. ОПАКОВКА И МАРКИРОВКА

5.1. Изделията да бъдат доставяни в стандартна опаковка на производителя.

5.2. Всяка опаковка да има опаковъчен лист, отговарящ на съдържанието и.

5.3. Всяка опаковка да бъде трайно маркирана и да включва: име и адрес на Възложителя; номер на договора; тегло – бруто/ нето; страна производител.

5.4. Всяка доставка да бъде придружена със спецификация и всички описани документи в Приложение 1.

### 6. ГАРАНЦИЯ ЗА ИЗПЪЛНЕНИЕ

6.1. Преди сключване на договора, Изпълнителят представя гаранция за изпълнение в една от формите, определени в чл.111, ал.5 на ЗОП (парична сума, банкова гаранция или застраховка, която обезпечават изпълнението чрез покритие на отговорността на



изпълнителя), в размер на **7 753.00 лв.**, която е 5% от стойността му, закръглена до лев и обезпечаваша гаранционната отговорност на Изпълнителя за 12 месеца от гаранционния период на изделията. Представя се преди подписването на договора и се освобождава до 30 дни след изтичане на 12 месеца от гаранционния срок на изделията и отправено писмено искане от страна на Изпълнителя до Възложителя. Тази гаранция се връща на Изпълнителя при добросъвестно изпълнение и липса на претенции от страна на Възложителя.

6.2. Ако гаранцията е банкова, се представя по посочения в документацията образец и е със срок на валидност: 25 месеца от датата на сключване на договора.

6.3. Ако гаранцията е застраховка се представя оригинална полица със срок на валидност: 25 месеца от датата на сключване на договора.

## 7. ГАРАНЦИИ И РЕКЛАМАЦИИ

7.1. Гаранционният срок на изделията е **18 (осемнадесет) месеца** от датата на доставка, удостоверено с приемо-предавателния протокол по раздел 4 от настоящия договор.

7.2. Изпълнителят гарантира, че доставените от него изделия са нови, неупотребявани, произведени от висококачествени материали, **произведени след 01.01.2016г.** отговарящи на изискванията на стандартите за страната производител и отраслови норми в дадената област, както и на изискванията от документацията към обществената поръчка.

7.3. Изпълнителят гарантира, че доставените от него изделия са минали всички етапи на заводски контрол на качеството на технологичния цикъл на производството им.

7.4. Качеството на доставените изделия се удостоверява със сертификат за качество от завода производител.

7.5. Възложителят има право на рекламации за количествени несъответствия в момента на приемането на изделията.

7.6. Възложителят има право на рекламации относно качествата на изделията по време на гаранционния срок, като всички разходи, свързани с отстраняване на дефекти са за сметка на Изпълнителя.

7.7. При поява на дефекти по време на гаранционния срок, се назначава двустранна комисия, която изготвя констативен протокол и се произнася за причините, породили дефектите и виновността за нанесените щети. Ако в тридневен срок от датата на уведомяване, Изпълнителят не изпрати свой представител за участие в комисията, Възложителят сам съставя протокола и той е задължителен за страните. При поправка на изделията гаранционният срок не тече за времето на отстраняване на дефекта.

7.8. При замяна на некачествени изделия с нови гаранционният срок на доставените изделия започва да тече от датата на доставката им.

## 8. ПРАВА И ЗАДЪЛЖЕНИЯ НА ВЪЗЛОЖИТЕЛЯ

8.1. Възложителят има право да оказва текущ контрол при изпълнение на договора. Указанията на Възложителя в изпълнение на това му правомощие са задължителни за Изпълнителя, доколкото тези указания не надвишават правата му по договора.

8.2. Възложителят има право да извърши входящ контрол на предлаганите изделия и при установени несъответствия да не приеме доставката на същите.

8.3. Възложителят е длъжен да плати цената на изделията и да приеме тяхната доставка в съответствие с изискванията на настоящия договор.

8.4. Възложителят е длъжен да спазва указания срок за плащане в Раздел 2.

8.5. Възложителят е длъжен да приеме доставките и да подпише приемо-предавателен протокол, ако изделията отговарят на изискванията на документацията, техническите изисквания и са представени всички придружителни документи.



8.6. Възложителят има право да не приеме изделията, в случай че има забележки по т.8.5 от текущия Раздел.

## 9. ПРАВА И ЗАДЪЛЖЕНИЯ НА ИЗПЪЛНИТЕЛЯ

9.1. Изпълнителят се задължава да достави изделията, отговарящи по количество, качество и описание на клаузите на настоящия договор.

9.2 Изпълнителят е длъжен да спазва срока, указан в Раздел 3.

9.3. Изпълнителят е длъжен да уведоми Възложителя за готовността на експедиция.

9.4. Изпълнителят е длъжен да представи необходимите документи при всяка доставка, посочени в Приложение 1 от настоящия договор.

9.5. Изпълнителят е длъжен да определи техническо лице, отговарящо за изпълнението на договора.

9.6. Изпълнителят е длъжен да се запознае с Указания за реда и последователността при подготовка на документи за допускане до работа на външни изпълнители на територията на „ТЕЦ Марица изток 2” ЕАД, публикувани на интернет страницата на дружеството ([www.tpp2.com](http://www.tpp2.com), раздел Профил на купувача) и да изпълни изискванията им.

9.7. Изпълнителят се задължава в еднодневен срок от подписване на договора да осъществи контакт с отговорника по договора и с негово съдействие да съгласува с компетентните лица на Възложителя от отдели „Сигурност и управление при кризи”, „Безопасност и здраве при работа”, „Технически контрол и качество” и „Екология”, както и РСБЗН, необходимостта от представяне на документи за допускане до работа на територията на дружеството.

Компетентните лица съгласуват подготвените от Изпълнителя документи и при липса на забележки подписват Протокол за проверка на документи за допускане до работа.

9.8. В случай че Териториална дирекция “Национална сигурност”, гр. Стара Загора не издаде разрешение за работа или извършване на конкретно възложена задача на лице – работник или служител на Изпълнителя, Изпълнителят се задължава да го замени, като предложи на Възложителя друго лице, притежаващо равностойна квалификация и опит, което също подлежи на проучване по горния ред.

## 10. САНКЦИИ И НЕУСТОЙКИ

10.1. Възложителят дължи на Изпълнителя неустойка в размер на законната лихва за забава, върху неиздължената сума на ден при забава на плащания по договора, но не повече от 5 % от стойността на забавената сума. Максималният размер на дължимите от Възложителя на това основание неустойки за забава се ограничават до 5 % от стойността на договора.

10.2. При забава изпълнителят дължи неустойка в размер на законната лихва за забава върху стойността на забавеното изпълнение, но не повече от 5% от стойността на договора.

10.3. При неточно изпълнение изпълнителят дължи неустойка в размер на 1% от стойността на договора за всеки установен случай на неточно изпълнение.

10.4. При пълно неизпълнение на задълженията си по договора Изпълнителят дължи неустойка в размер на 20% от стойността на договора.

10.5. При пълно неизпълнение или неточно изпълнение Възложителят има право да изтегли гаранцията за изпълнение по Раздел 6 от настоящия договор.

10.6. Плащането на неустойки не лишава изправната страна по договора от правото и да търси обезщетения за претърпени вреди и пропуснати ползи над размера на неустойката.

10.7. Ако Възложителят прецени, че срокът за изпълнение на договора не може да бъде спазен по причини, които се дължат изцяло или частично на негови действия или бездействия, не налага предвидените в договора санкции и неустойки за определен от него период.



10.8. Изпълнителят се съгласява да удовлетвори претенциите на Възложителя за плащане на неустойки, настъпили в резултата на негово неизпълнение произтичащо от настоящия договор. Възложителят се задължава при възникване на претенция да уведоми писмено Изпълнителя. Уведомлението трябва да бъде мотивирано по основание и размер.

10.9. В случаите на т.10.8 от текущия Раздел, Възложителят извършва прихващане между двете насрещни вземания, които се погасяват до размера на по-малкото, като клаузата произвежда правно действие, при условие че между страните съществуват насрещни, еднородни, заместими и изискуеми вземания.

## 11. ПРЕКРАТЯВАНЕ НА ДОГОВОРА

11.1. При наличие на “форсмажор”, или друго събитие, двете страни могат да се споразумеят за прекратяване на договора.

11.2. Възложителят може да прекрати договора с едностранно 7-дневно писмено предизвестие, както и в следните случаи:

11.2.1. На основание чл. 118, ал. 1, т. 1 от ЗОП.

11.3. Възложителят има право да прекрати договора без предизвестие на основание чл. 73, т.1 от ППЗОП.

## 12. ФОРС МАЖОР

12.1. Страните се освобождават от отговорност за частично или пълно неизпълнения на техните договорни задължения, в случай че невъзможността за изпълнение е следствие на събитие извън техния контрол или в случай че тези обстоятелства са упражнили непосредствено влияние върху изпълнението на този договор. В случай на възникване на такива форсмажорни обстоятелства, съответните срокове се удължават с времето на действие на тези обстоятелства.

12.2. Всяка една от страните е длъжна да уведоми съответно другата страна за настъпването и прекратяването на форсмажорното събитие в 7-дневен срок от възникването и края на събитието, независимо от характера на събитието.

12.3. Уведомяването по т.12.2 от текущия Раздел трябва да е потвърдено от Българската търговско-промишлена палата. В случая намира приложение чл. 306 от ТЗ.

## 13. РАЗРЕШАВАНЕ НА СПОРОВЕ

13.1. Всички спорове, породени от този Договор или отнасящи се до него, включително споровете, породени или отнасящи се до неговото тълкуване, недействителност, изпълнение или прекратяване, както и споровете за попълване празноти в Договора или приспособяването му към ново възникнали обстоятелства, се решават с преговори между страните.

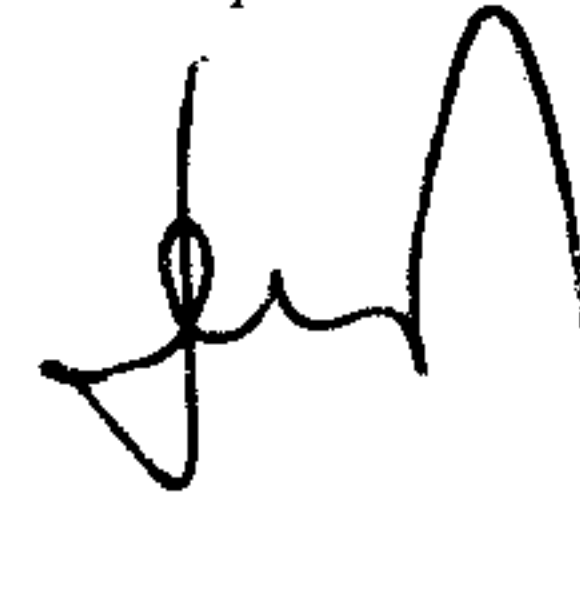
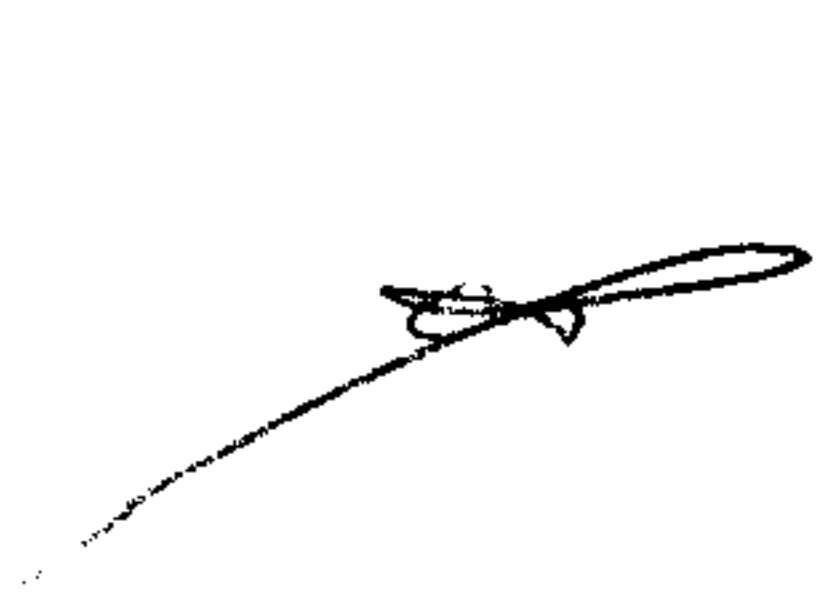
13.2. При непостигане на споразумение, всяка от страните може да отнесе спора за решаване от компетентния съд в Република България, според българското законодателство.

## 14. ОБЩИ ПОЛОЖЕНИЯ

14.1. За всички неуредени в договора въпроси се прилагат разпоредбите на Търговския закон, Закона за задълженията и договорите, и действащите нормативни документи.

14.2. По всички въпроси, възникнали при изпълнението на настоящия договор (включително за връщане на гаранцията за изпълнение), Изпълнителят се обръща към отговорника на договора, указан по-долу.

14.3. Двете договарящи се страни се задължават да се информират взаимно за всички промени, касаещи дружествата и тяхната дейност.

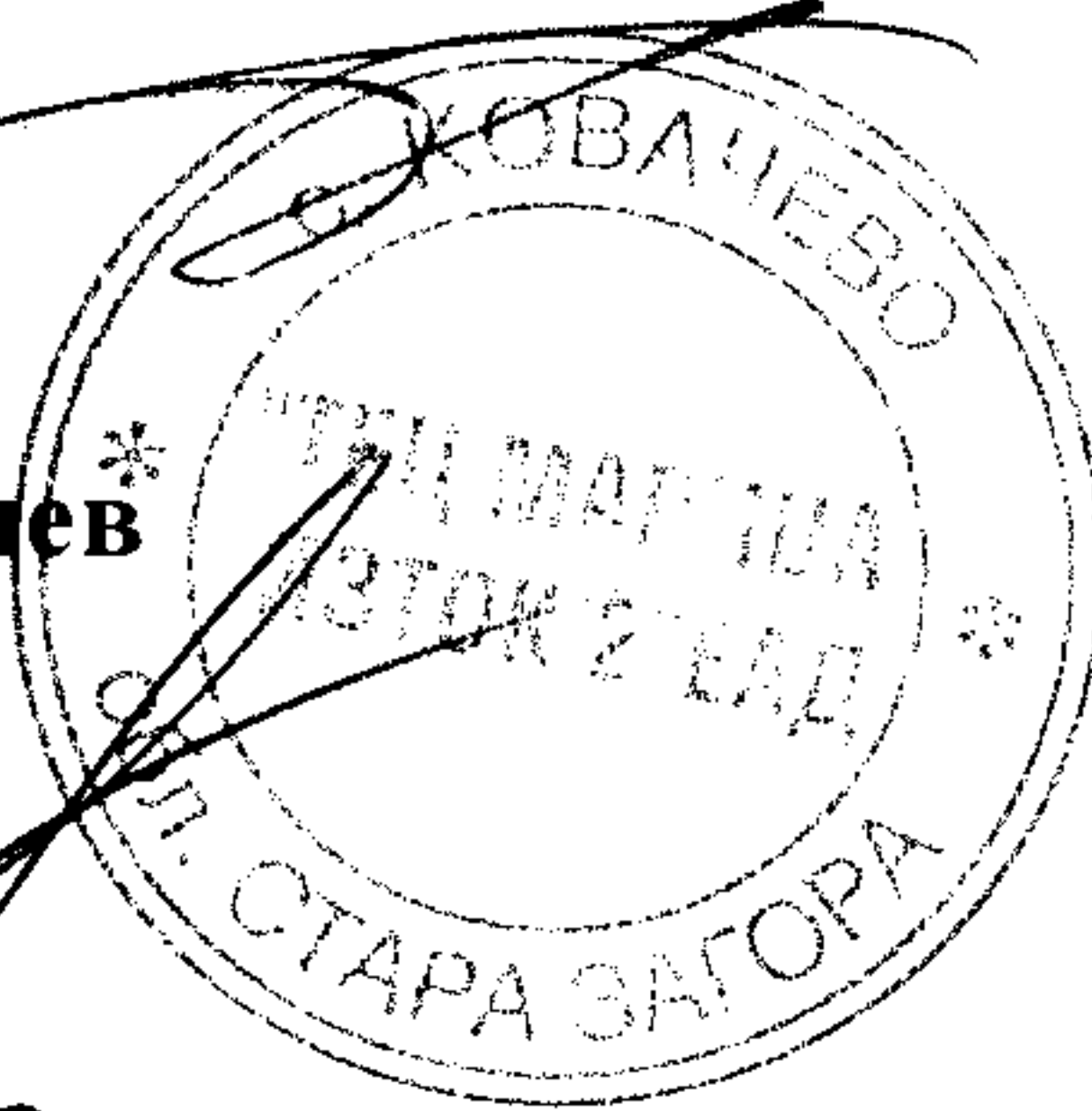


14.4. Този договор се изготви и подписа в два еднообразни екземпляра, по един за всяка страна, при спазване на общите изисквания на Търговския закон, Закона за задълженията и договорите и на Закона за обществените поръчки.

**ВЪЗЛОЖИТЕЛ:**

**Изп. директор:**

инж. Ж. Динчев



**ИЗПЪЛНИТЕЛ:**

**Изп. директор:**

Г. Георгиев



**Зам. изп. директор:**

инж. М. Митков

**Директор ДМОП:**

Д. Неделчева

**Директор ДАДФК:**

Р. Германов

**Директор ДФИ:**

Б. Боев

**Гл. счетоводител:**

С. Сотиров

**Юрисконсулт:**

М. Димитров

**Ръководител ТО:**

М. Макаков

**Отг. по договора:**

Ст. Сарабашев (Агент снабдяване, ОМТС) тел. 042 662595

Handwritten signatures and marks at the bottom of the page, including a signature on the left and a large signature on the right.



Приложение №1

Спецификация за доставка на помпи и части за помпи

I обособена позиция – „Доставка на помпи с двустранно втичане на течности“

№	Вид на помпа - изискване на Възл.	Вид на помпа - Предложение от Изп.	Дебит	Напор	Честота на въртене	Мощност на ел. двигател	к-во/бр.	Ед. цена, лв. без ДДС	Обща цена лв., без ДДС
			Q, l/s	H,m	N, min-1	kW			
1	Центробежна, едностъпална, с двустранно втичане	Помпа 300Д70без двигател без рама,с бронзово работно колело	300	69	1450	250	2	13698.00	27396.00
2		Помпа 350Д140В без двигател,без рама,с бронзово работно колело	350	130	1450	630	2	23261.00	46522.00
3		Помпа 350Д140 без двигател ,без рама	350	148	1450	800	4	14597.00	58388.00
4		Помпа 450Д90Абез двигател,без рама	435	76	1450	500	2	11385.00	22770.00
									<b>155076.00</b>

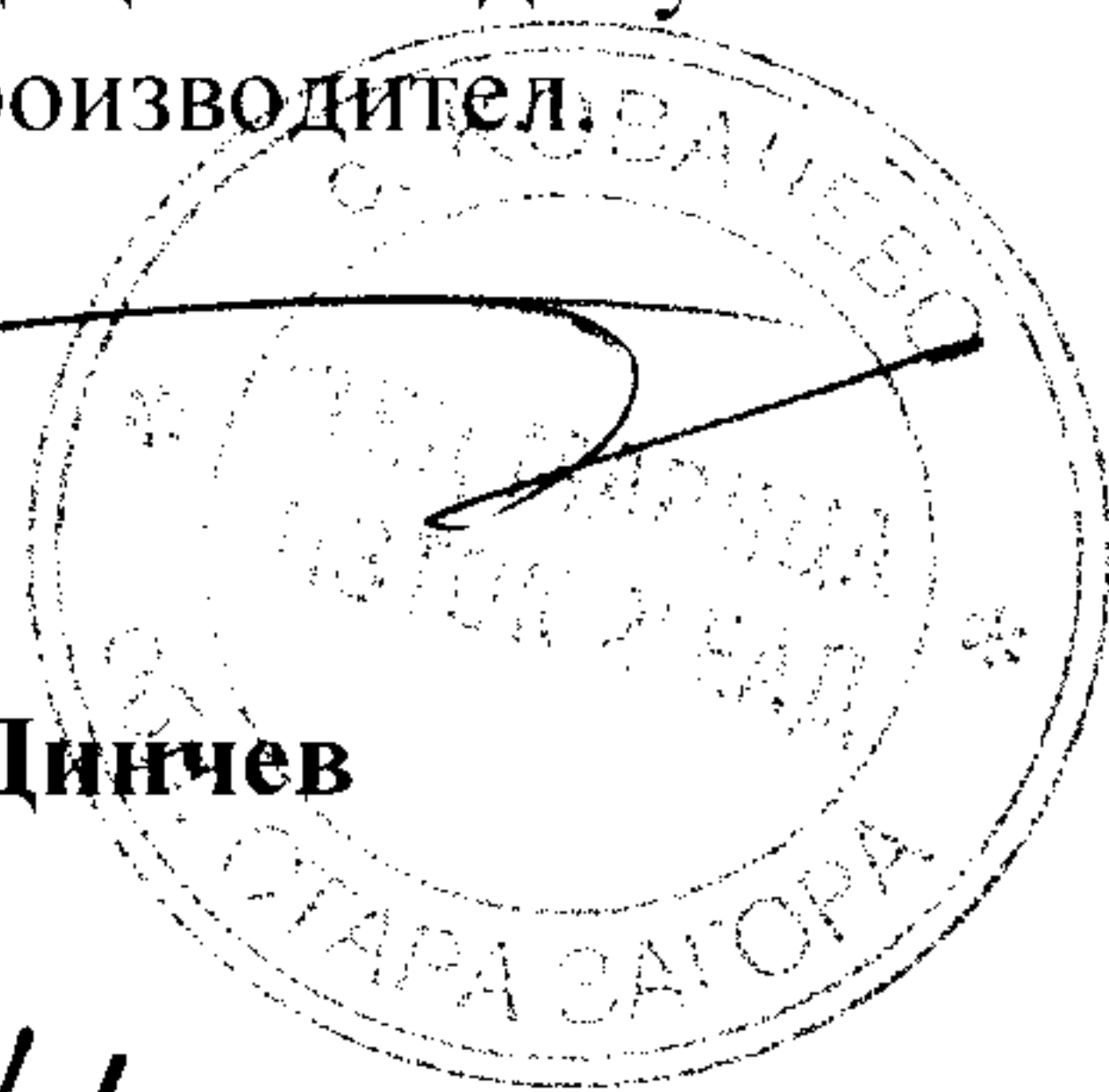
**Забележка:**

1. Поз. 1 и 2 работните колела на помпите са от бронз.
2. Посочените количества в спецификацията са прогнозни. Възложителят може да заявява по-големи или по-малки количества от дадена позиция от спецификацията, без да надвишава общата стойност на договора.
3. Доставките ще се извършват периодично чрез заявки, съобразно нуждите на Възложителя.
4. Изделията трябва да отговарят на всички посочени технически параметри в Приложение 2.
5. Изделията трябва да са нови, произведени след 01.01.2016г;
6. Представят се експедиционни документи при доставка на изделията - сертификат за качество и произход от завода производител.

**ВЪЗЛОЖИТЕЛ:**

Изп. директор:

инж. Ж. Динчев



**ИЗПЪЛНИТЕЛ:**

Изп. директор:

Г. Георгиев



Отг. по договора:

Ст. Сарабашев

Приложение №2

Технически характеристики на изделията от Приложение 1 по позиции от спецификацията

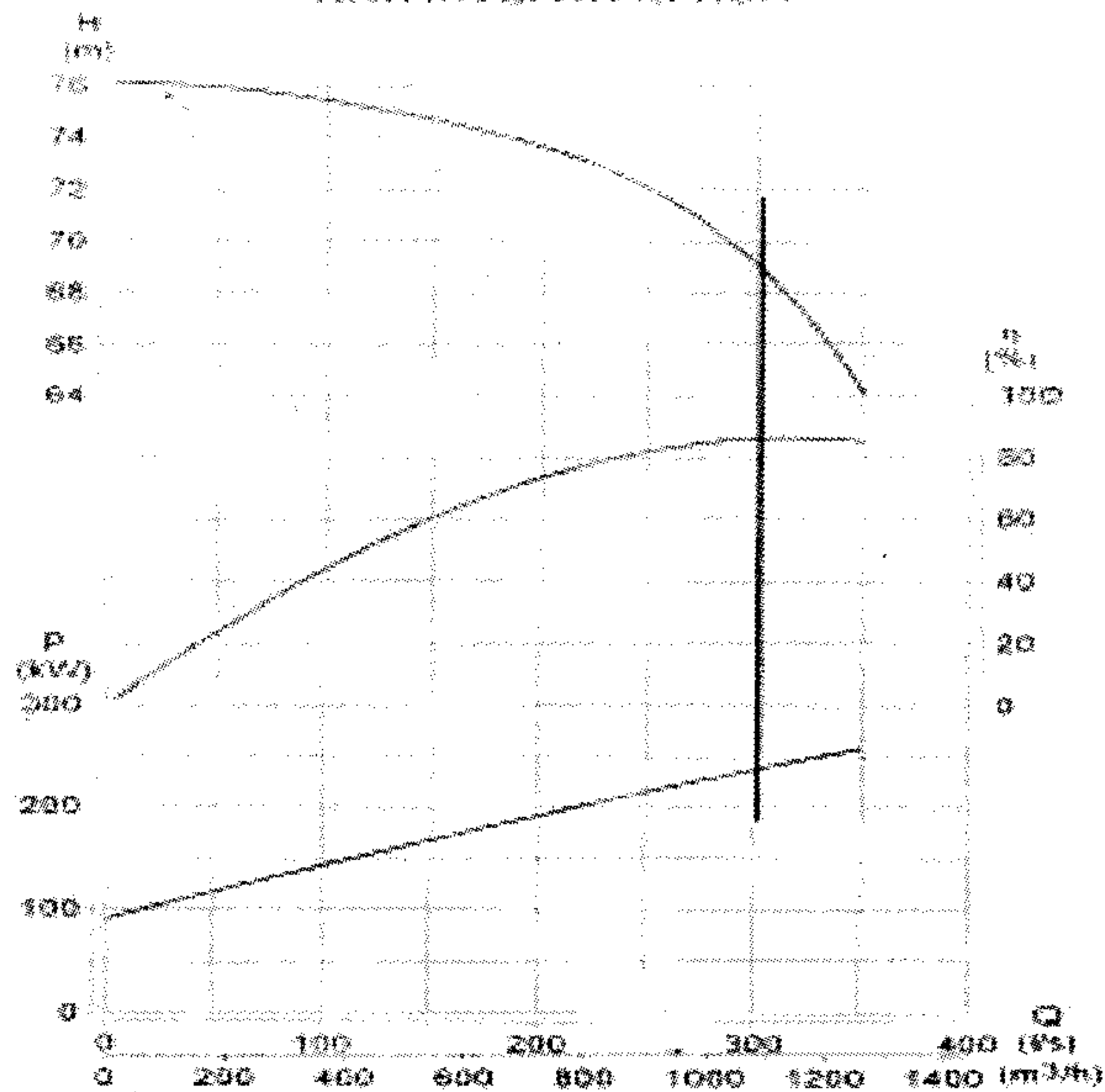
I обособена позиция – „Доставка на помпи с двустранно втичане на течности“

ПОМПА 300Д70

ТЕХНИЧЕСКИ ХАРАКТЕРИСТИКИ

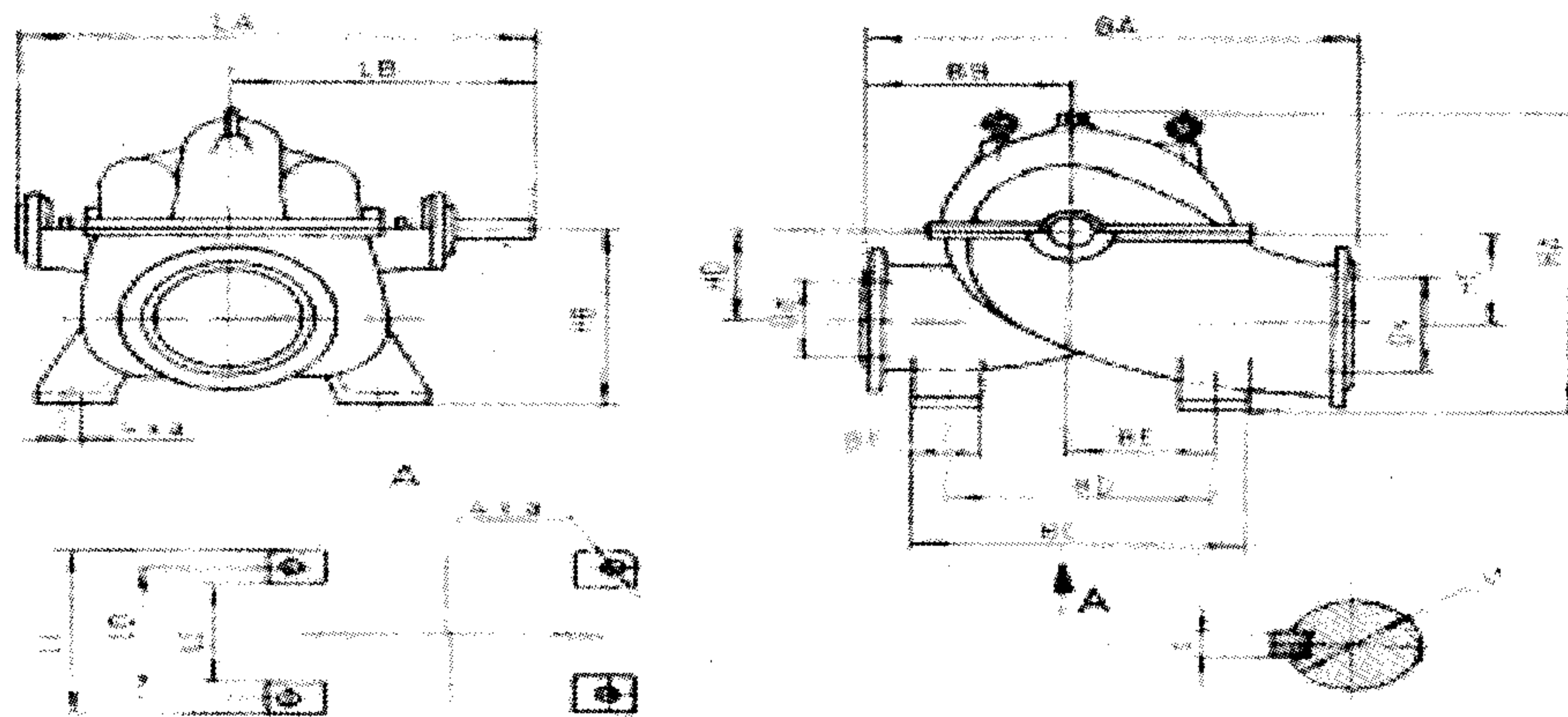
Помпи			
Дебит Q l/s	Напор H m	К.П.Д. η %	Честота на въртене min <sup>-1</sup>
300	69	86	1450

ХАРАКТЕРНИ КРИВИ



ГАБАРИТНИ И ПРИСЪЕДИНИТЕЛНИ РАЗМЕРИ

Размери в [mm.]																Маса в [kg.]		
LA	LB	LC	LD	LE	HA	HB	HC	HD	BA	BB	BC	BD	BE	BF	a		d	s
1120	628	720	600	400	1040	600	335	435	1392	770	790	600	300	190	35	55	16	1213



Слуховиден фланец					Магнетелен фланец				
P	K	Ds	z	d	P	K	Dd	z	d
φ520	φ470	φ350	16	φ27	φ460	φ410	φ300	12	φ27

Handwritten signatures and marks at the bottom of the page.

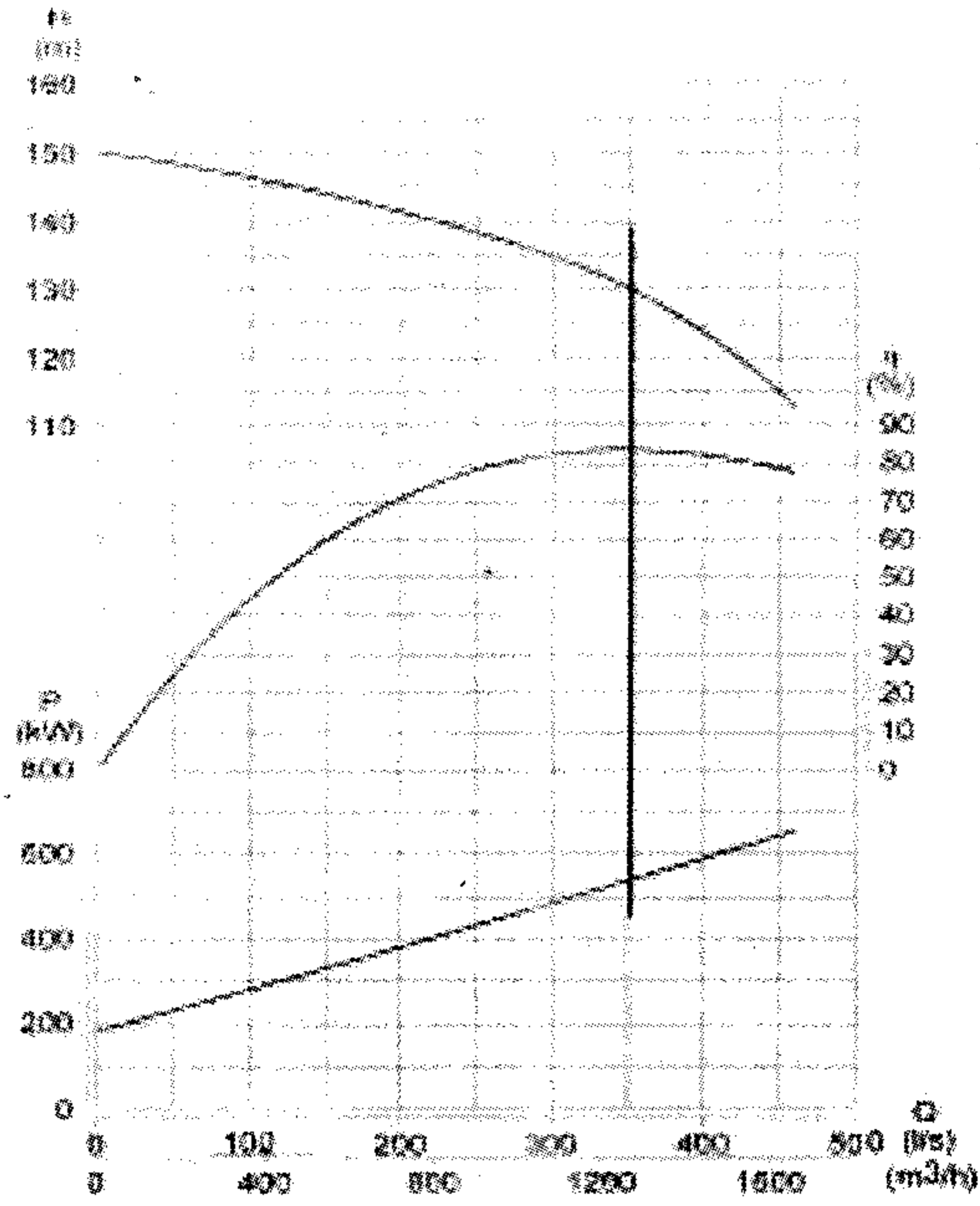


# ПОМПА 350Д140В

## ТЕХНИЧЕСКИ ХАРАКТЕРИСТИКИ

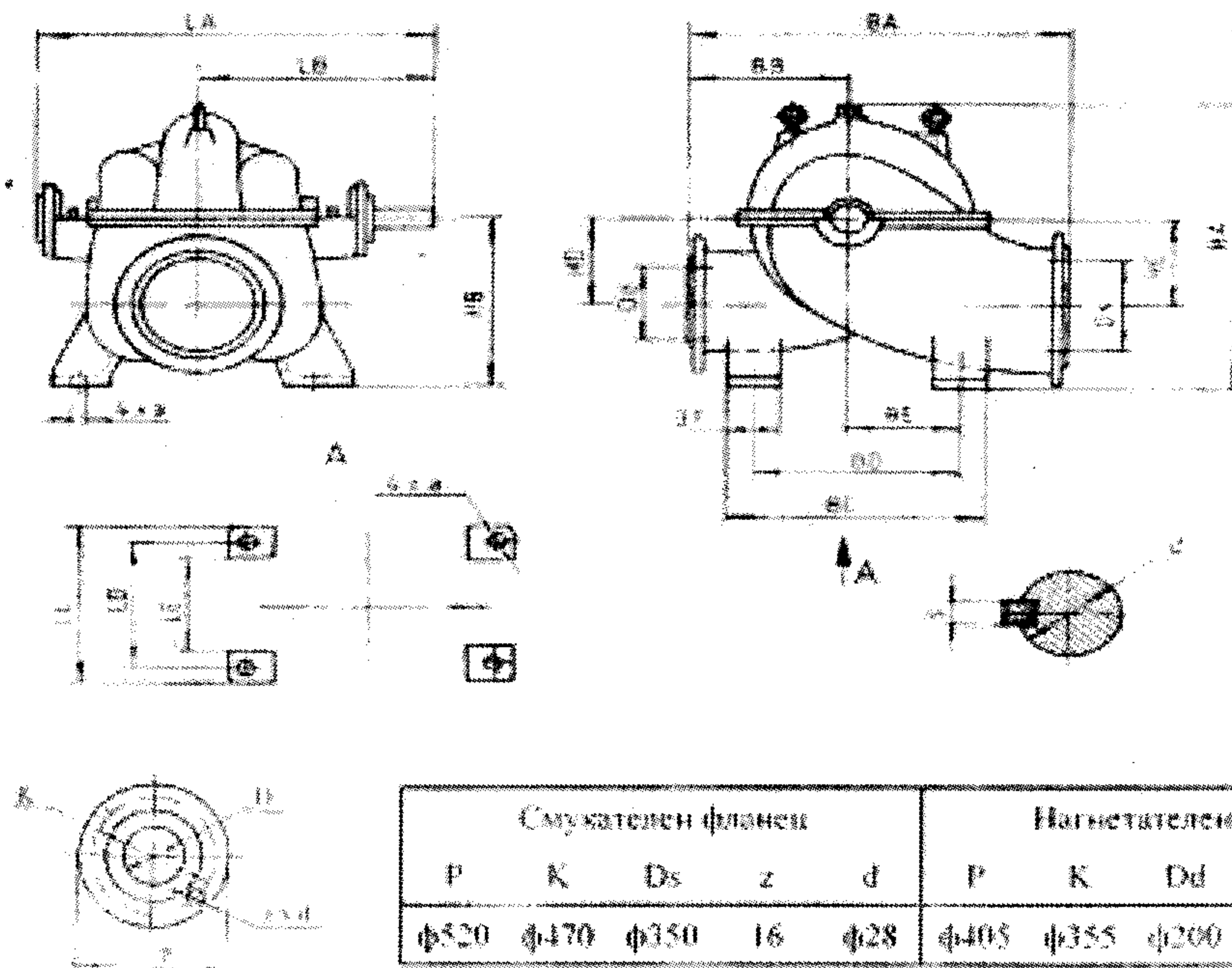
Помпа			
Дебит Q l/s	Напор H m	К.П.Д. η %	Честота на въртене min <sup>-1</sup>
350	130	84	1450

## ХАРАКТЕРНИ КРИВИ



## ГАБАРИТНИ И ПРИСЪЕДИНИТЕЛНИ РАЗМЕРИ

Размери в [mm.]																	Маса в [kg.]	
LA	LB	LC	LD	LE	HA	HB	HC	HD	BA	BB	BC	BD	BE	BF	a	d	s	
1480	810	600	480	-	1115	635	390	433	1240	540	800	600	300	210	33	85	22	1632



Смукателен фланец					Нагнетателен фланец				
P	K	Ds	z	d	P	K	Dd	z	d
φ520	φ470	φ350	16	φ28	φ405	φ355	φ200	12	φ28

*[Handwritten signatures and marks]*

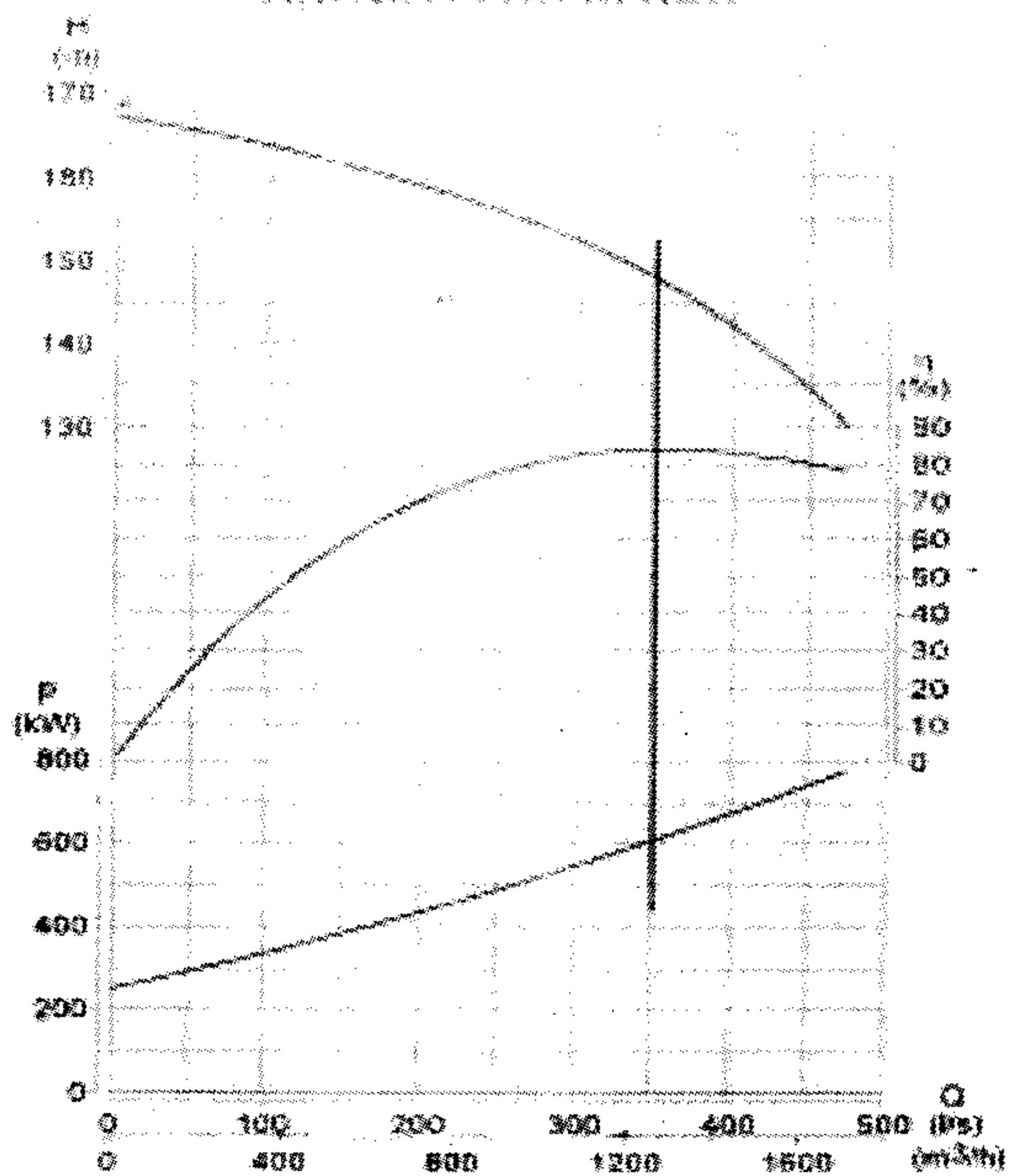


# ПОМПА 350Д140

## ТЕХНИЧЕСКИ ХАРАКТЕРИСТИКИ

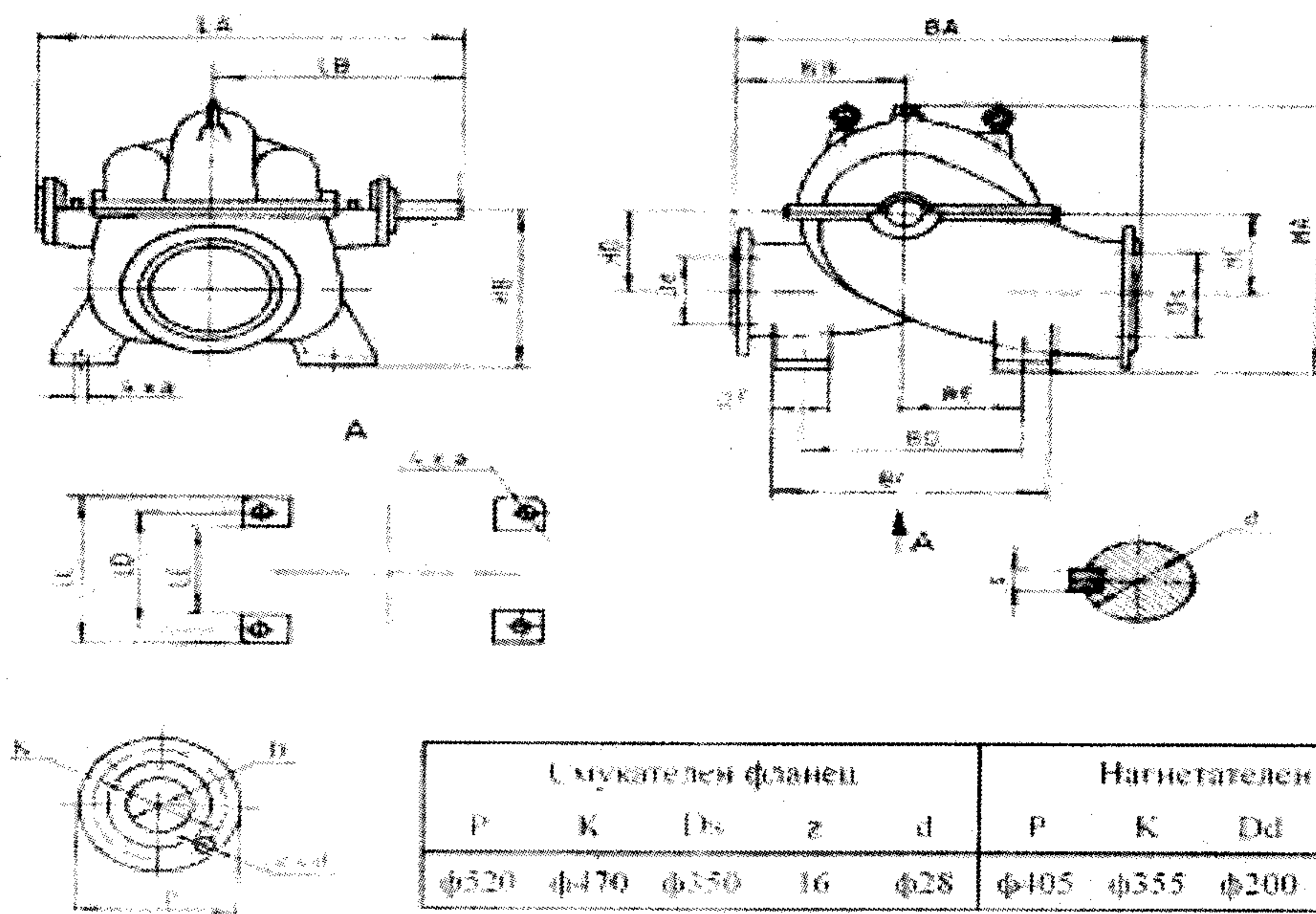
Помпа			
Дебит $Q$ l/s	Напор $H$ m	К.П.Д. $\eta$ %	Честота на въртене $n$ min <sup>-1</sup>
350	148	84	1450

## ХАРАКТЕРНИ КРИВИ



## ГАБАРИТНИ И ПРИСЪЕДИНИТЕЛНИ РАЗМЕРИ

Размери в [mm.]																Маса в [kg.]		
LA	LB	LC	LD	LE	HA	HB	HC	HD	BA	BB	BC	BD	BE	BF	a	d	s	1632
1480	810	600	480	-	1115	635	390	433	1240	540	800	600	300	210	33	85	22	



Смукателен фланец					Нагнетателен фланец				
P	K	Ds	z	d	P	K	Dd	z	d
φ520	φ470	φ350	16	φ28	φ105	φ355	φ200	12	φ28

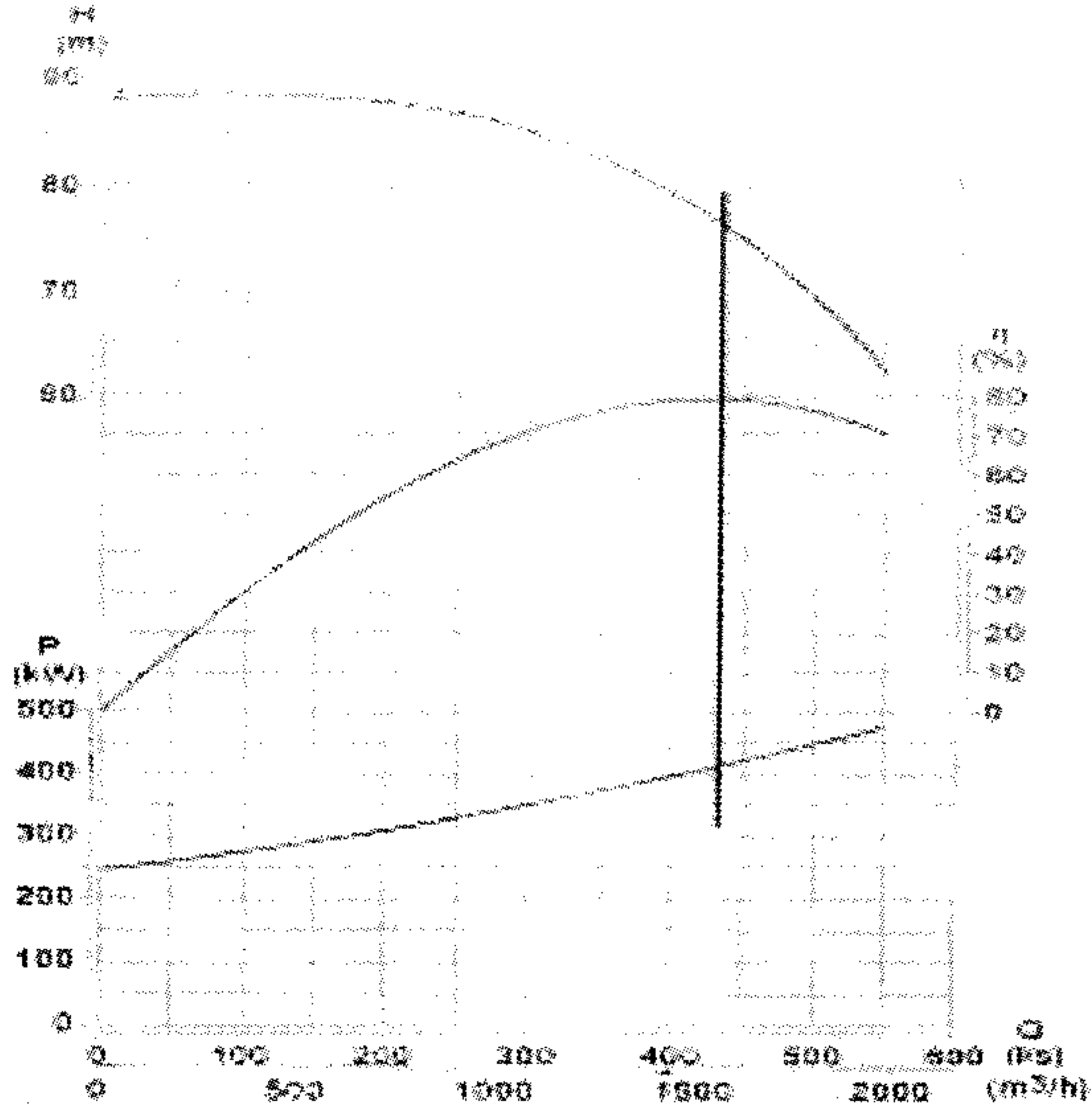


# ПОМПА 450Д90А

## ТЕХНИЧЕСКИ ХАРАКТЕРИСТИКИ

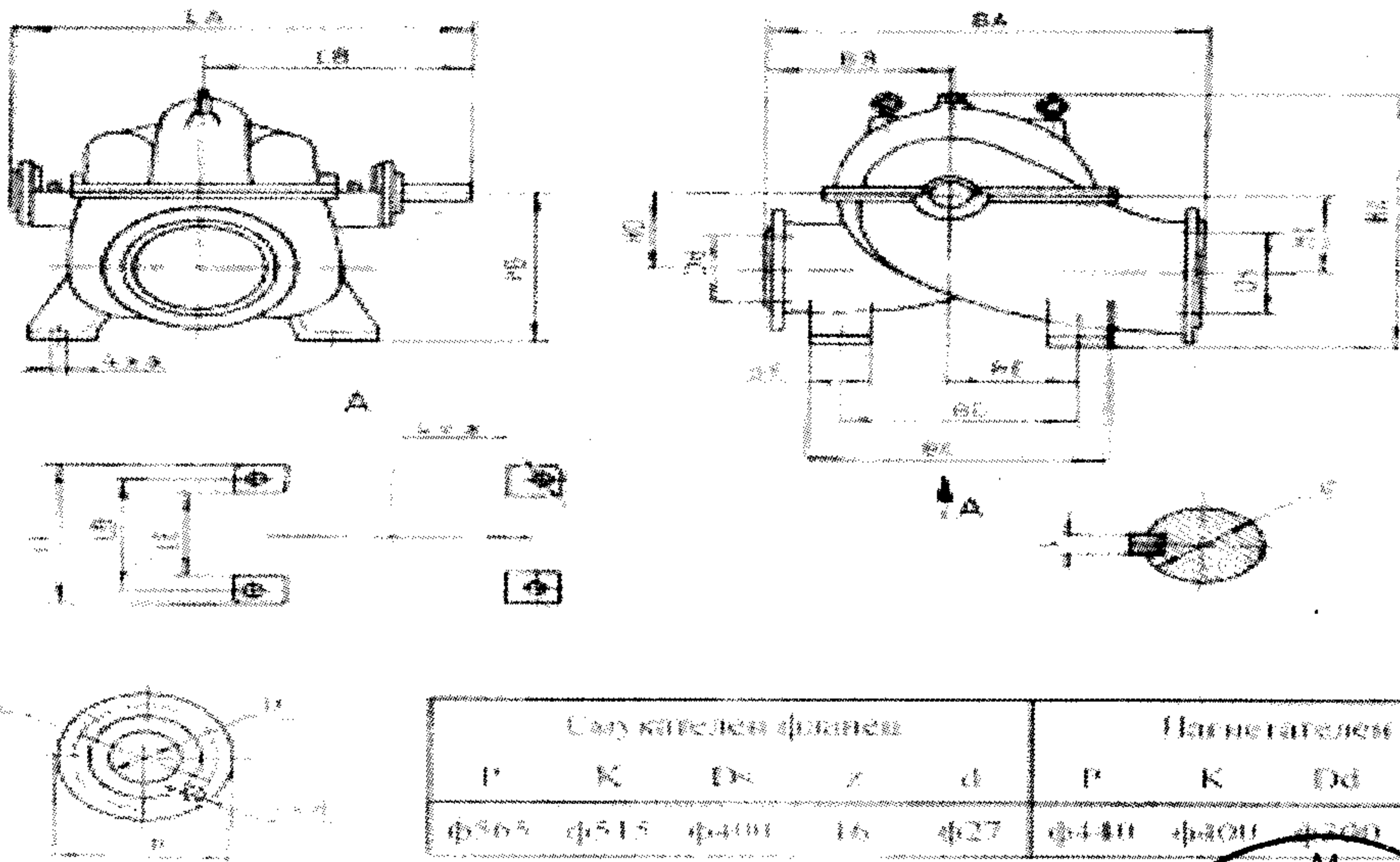
Помпа			
Дебит Q l/s	Напор H m	К.П.Д. η %	Честота на въртене min <sup>-1</sup>
425	76	79	1450

## ХАРАКТЕРНИ КРИВИ



## ГАБАРИТНИ И ПРИСЪЕДИНИТЕЛНИ РАЗМЕРИ

Размери в [mm.]																	Маса в [kg.]	
LA	LB	LC	LD	LE	HA	HB	HC	HD	BA	BB	BC	BD	BE	BF	a	d	s	1540
1402	805	600	460	260	1095	650	350	390	1330	630	900	700	350	200	35	85	22	



ВЪЗЛОЖИТЕЛ:

Изп. директор:

инж. Ж. Динчев

Отг. по договора:

Ст. Сарабашев

ИЗПЪЛНИТЕЛ:

Изп. директор:

Г. Георгиев



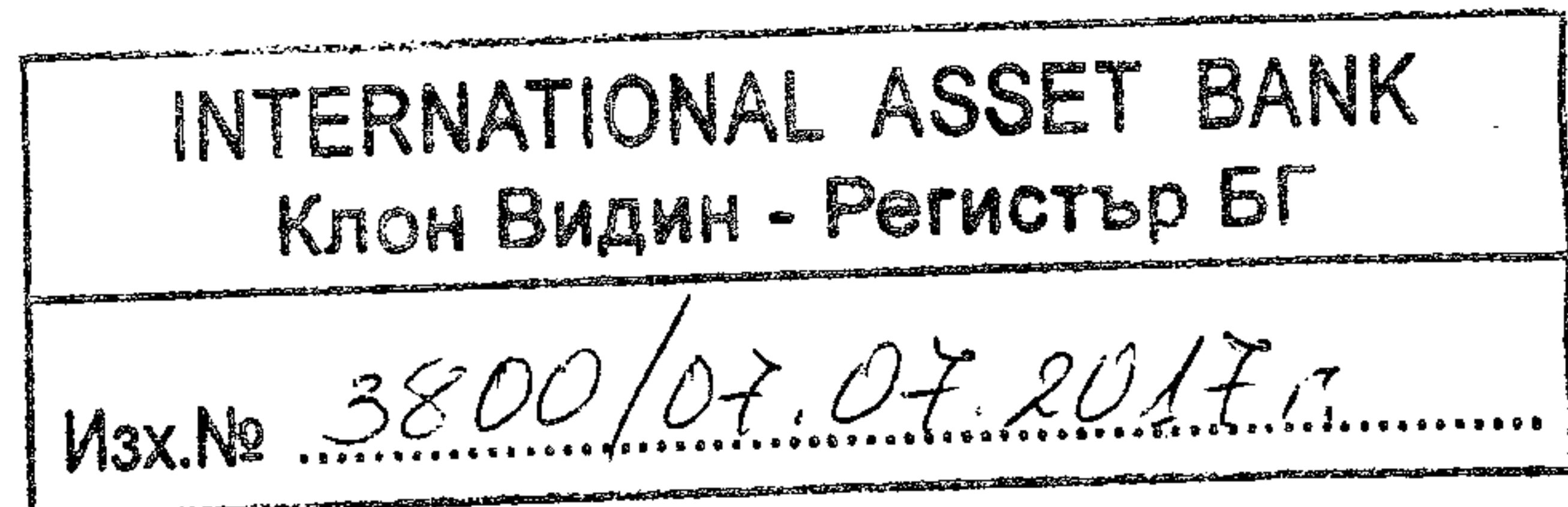
КЛОН ВИДИН  
ул. "Екзарх Йосиф" 13

тел.: 094/60-00-22  
факс: 094/60-00-24

www.iabank.bg  
vidin@iabank.bg  
SWIFT code: IABGBGSF



**„ТЕЦ МАРИЦА ИЗТОК 2“ ЕАД**  
**С. КОВАЧЕВО 6265**  
**ОБЛ. СТАРА ЗАГОРА**



**Банкова гаранция**

**№ 3800/07.07.2017 г.**

**за изпълнение на договор за обществена поръчка**

Ние, **„ИНТЕРНЕТЪНЪЛ АСЕТ БАНК“ АД**, със седалище и адрес на управление: град София, СО – Район “Възраждане”, бул. “Тодор Александров” № 81-83, ЕИК 000694329, представлявана от Главен изпълнителен директор Алексей Асенов Цветанов и Изпълнителен директор Румен Георгиев Сираков – Изпълнителни членове на Управителния съвет, действащи чрез пълномощника си Владимир Петров Георгиев - Директор на „Интернешънъл Асет Банк“ АД - клон „Видин”, упълномощен с пълномощно с нотариална заверка на подписите под рег. № 1985 и нотариална заверка на съдържанието под рег. № 1986, том 1, акт № 72 от 03.04.2012 г. при нотариус Богдана Бъчварова, с район на действие – района на СРС, рег. № 515 в Нотариална камара, е уведомена, че между „ТЕЦ Марица Изток 2“ ЕАД, с. Ковачево /Възложител и бенефициент на банковата гаранция/ и **„Випом“ АД**, със седалище и адрес на управление: гр. Видин, ул. „Цар Иван Асен II“ № 9, вписан в Търговския регистър на Агенция по вписванията към Министерство на правосъдието, ЕИК 815123244, представляван от Гошо Цанков Георгиев, ЕГН 5712101748 – Изпълнителен директор /Изпълнител/, предстои да бъде сключен Договор за възлагане на обществена поръчка № 17024 с предмет: Доставка на помпи и части за помпи. Първа обособена позиция „Доставка на помпи с двустранно втичане на течности“ /наричан по-нататък Договор/.

Във връзка с гореизложеното, „Интернешънъл Асет Банк“ АД се задължава безусловно и неотменяемо да Ви заплати всяка сума или суми, непревишаващи общо 7 753,00 /седем хиляди седемстотин петдесет и три лева/, при получаване на Вашето надлежно подписано и подпечатано искане за плащане, деклариращо, че Изпълнителят не е изпълнил частично или изцяло задълженията си по Договора.

Вашето писмено искане за плащане трябва да бъде представено чрез посредничеството на централата на обслужващата Ви банка, потвърждаваща, че положените от Вас подписи са автентични и са на лица, които Ви обвързват съгласно закона.

Нашият ангажимент по гаранцията се намалява автоматично със сумата на всяко плащане, извършено от нас по нея.



Настоящата гаранция е валидна от 07.07.2017 г. до 31.08.2019 г. и изтича изцяло и автоматично, в случай че до 16:00 часа на 31.08.2019 г. искането Ви, предявено при горепосочените условия не е постъпило в „Интернешънъл Асет Банк“ АД. След тази дата ангажиментът ни се обезсилва, независимо дали оригиналът на настоящата банкова гаранция ни е върнат или не.

Банковата гаранция може да бъде освободена преди изтичане на валидността ѝ само след връщане на оригинала на същата в „Интернешънъл Асет Банк“ АД.

**"ИНТЕРНESHЪНЪЛ АСЕТ БАНК" АД – КЛОН "ВИДИН":**

Владимир Георгиев

