



„ТЕЦ МАРИЦА ИЗТОК 2“ ЕАД

6265 Ковачево, обл. Стара Загора, тел. 042/662 214, 042/662 014
факс: 042/662 000, 042/662 507, e-mail: tec2@tpp2.com



Management
System
ISO 9001:2008
ISO 14001:2004
DIN EN ISO 18001:2007
www.tuv.com
ID: 410504373

ДОКУМЕНТАЦИЯ

за възлагане на обществена поръчка,
чрез открита процедура
с рег. № 17035

„Доставка на опорен лагер въртене горна багерна част /ГБЧ/ на комбинирано
роторно съоръжение /КРС/ „Strahan & Hensaw””

СЪДЪРЖАНИЕ НА ДОКУМЕНТАЦИЯТА

№	Наименование
1.	Решение за откриване на процедура за възлагане на ОП
2.	Обявление за ОП
3.	Пълно описание на предмета на ОП
4.	Образец на оферта
5.	Техническо предложение
6.	Ценово предложение
7.	Проект на договор
8.	Указания за подготовка на офертата за участие в процедурата
9.	Образци
10.	Чертежи

Съгласували:

Директор „ДМОП”:

Д. Неделчева

Директор „ДАДФК”:

Р. Германов

Н-к „ВС и Пепелоизвоз”:

инж. Й. Кожухаров

Р-л Търговски отдел:

М. Макаков

Юрисконсулт:

.....

ТО/ММ/ГГ



АГЕНЦИЯ ПО ОБЩЕСТВЕНИ ПОРЪЧКИ
 1000 София, ул. Лега 4
 e-mail: pk@aop.bg, aop@aop.bg
 интернет адрес: <http://www.aop.bg>

РЕШЕНИЕ ЗА ОТКРИВАНЕ НА ПРОЦЕДУРА

- Проект на решение
 Решение за публикуване
 осъществен предварителен контрол

ИН на регистрационната форма от ССИ
 20170426-00246-0012(YYYYMMDD-nnnnn-xxxx)

Номер и дата на становището 1-ви етап: _____ дд/мм/гггг
 Решение номер: 17035-1 От дата: 03/05/2017 дд/мм/гггг

ДЕЛОВОДНА ИНФОРМАЦИЯ

Деловодна информация
 Партида на възложителя: 00246
 Поделение: _____
 Изходящ номер: _____ от дата _____
 Коментар на възложителя:
 рег. № 17035

РАЗДЕЛ I: ВЪЗЛОЖИТЕЛ

- Публичен
 Секторен

I.1) Наименование и адрес			
Официално наименование: ТЕЦ Марица изток 2 ЕАД		Национален регистрационен номер: 123531939	
Пощенски адрес: ТЕЦ Марица изток 2 ЕАД			
Град: с. Ковачево	код NUTS: BG344	Пощенски код: 6252	Държава: BG
Лице за контакт: Гая Георгиева		Телефон: 042 662844	
Електронна поща: g.stancheva@tpp2.com		Факс: 042 662950	
Интернет адрес/и Основен адрес (URL): www.tpp2.com Адрес на профила на купувача (URL): http://www.tpp2.com/page/buyer-profile.html			
I.2) Вид на възложителя (попълва се от публичен възложител)			
<input type="checkbox"/> Министерство или друг държавен орган, включително техни регионални или местни подразделения		<input type="checkbox"/> Публичноправна организация	
<input type="checkbox"/> Национална агенция/служба		<input type="checkbox"/> Европейска институция/агенция или международна организация	
<input type="checkbox"/> Регионален или местен орган		<input type="checkbox"/> Друг тип: _____	
<input type="checkbox"/> Регионална или местна агенция/служба			
I.3) Основна дейност (попълва се от публичен възложител)			
<input type="checkbox"/> Обществени услуги		<input type="checkbox"/> Настаняване/жилищно строителство и места за отдих и култура	
<input type="checkbox"/> Отбрана		<input type="checkbox"/> Социална закрила	
<input type="checkbox"/> Обществен ред и сигурност		<input type="checkbox"/> Отдих, култура и вероизповедание	
<input type="checkbox"/> Околна среда		<input type="checkbox"/> Образование	
<input type="checkbox"/> Икономически и финансови дейности		<input type="checkbox"/> Друга дейност: _____	
<input type="checkbox"/> Здравеопазване			
I.4) Основна дейност			

(попълва се от секторен възложител)	
<input type="checkbox"/> Газ и топлинна енергия	<input type="checkbox"/> Пощенски услуги
<input checked="" type="checkbox"/> Електроенергия	<input type="checkbox"/> Експлоатация на географска област
<input type="checkbox"/> Водоснабдяване	<input type="checkbox"/> Друга дейност: _____
<input type="checkbox"/> Транспортни услуги	

РАЗДЕЛ II: ОТКРИВАНЕ

- Откривам процедура
- за възлагане на обществена поръчка
- за сключване на рамково споразумение
- за създаване на динамична система за покупки
- конкурс за проект

Създавам квалификационна система

Поръчката е в областите отбрана и сигурност

Да Не

II.1) Вид на процедурата

(попълва се от публичен възложител)	
<input type="checkbox"/> Открита процедура	
<input type="checkbox"/> Ограничена процедура	
<input type="checkbox"/> Състезателна процедура с договаряне	
<input type="checkbox"/> Състезателен диалог	
<input type="checkbox"/> Партньорство за иновации	
<input type="checkbox"/> Договаряне без предварително обявяване	
<input type="checkbox"/> Конкурс за проект	
<input type="checkbox"/> Публично състезание	
<input type="checkbox"/> Пряко договаряне	

(попълва се от секторен възложител)	
<input checked="" type="checkbox"/> Открита процедура	
<input type="checkbox"/> Ограничена процедура	
<input type="checkbox"/> Договаряне с предварителна покана за участие	
<input type="checkbox"/> Състезателен диалог	
<input type="checkbox"/> Партньорство за иновации	
<input type="checkbox"/> Договаряне без предварителна покана за участие	
<input type="checkbox"/> Конкурс за проект	
<input type="checkbox"/> Публично състезание	
<input type="checkbox"/> Пряко договаряне	

(за възлагане на обществена поръчка в областите отбрана и сигурност)	
<input type="checkbox"/> Ограничена процедура	
<input type="checkbox"/> Договаряне с публикуване на обявление за поръчка	
<input type="checkbox"/> Състезателен диалог	
<input type="checkbox"/> Договаряне без публикуване на обявление за поръчка	

РАЗДЕЛ III: ПРАВНО ОСНОВАНИЕ

(попълва се от публичен възложител)	
<input type="checkbox"/> Чл. 73, ал. 1 от ЗОП	
<input type="checkbox"/> Чл. 73, ал. 2, т. 1, б. [...] от ЗОП	
<input type="checkbox"/> Чл. 73, ал. 2, т. 2 от ЗОП	
<input type="checkbox"/> Чл. 18, ал. 1, т. 7 във вр. с ал. 6 от ЗОП	
<input type="checkbox"/> Чл. 79, ал. 1, т. [...] от ЗОП	
<input type="checkbox"/> Чл. 18, ал. 1, т. 11 във вр. с ал. 8 от ЗОП	
<input type="checkbox"/> Чл. 18, ал. 1, т. 12 от ЗОП	
<input type="checkbox"/> Чл. 182, ал. 1 във вр. с чл. 79, ал. 1, т. [...] от ЗОП	
<input type="checkbox"/> Чл. 182, ал. 1, т. [...] от ЗОП	

(попълва се от секторен възложител)	
<input checked="" type="checkbox"/> Чл. 132 от ЗОП	
<input type="checkbox"/> Чл. 18, ал. 1, т. 7 във вр. с ал. 6 от ЗОП	
<input type="checkbox"/> Чл. 138, ал. 1, т. [...] от ЗОП	
<input type="checkbox"/> Чл. 138, ал. 1 във вр. с чл. 79, ал. 1, т. [...] от ЗОП	
<input type="checkbox"/> Чл. 18, ал. 1, т. 11 във вр. с ал. 8 от ЗОП	
<input type="checkbox"/> Чл. 18, ал. 1, т. 12 от ЗОП	
<input type="checkbox"/> Чл. 182, ал. 1, т. [...] от ЗОП	
<input type="checkbox"/> Чл. 182, ал. 1 във вр. с чл. 79, ал. 1, т. [...] от ЗОП	

<input type="checkbox"/> Чл. 141, ал. 1 от ЗОП
<input type="checkbox"/> Чл. 142, ал. 4 във вр. с чл. 142, ал. 1 и чл. 141, ал. 1 от ЗОП
(попълва се при възлагане на обществени поръчки в областите отбрана и сигурност)
<input type="checkbox"/> Чл. 160 от ЗОП
<input type="checkbox"/> Чл. 163, ал. 1 от ЗОП
<input type="checkbox"/> Чл. 164, ал. 1, т. [...] от ЗОП

РАЗДЕЛ IV: ПОРЪЧКА

IV.1) Наименование	
Доставка на опорен лагер въртене горна батерна част /ГВЧ/ на комбинирано роторно съоръжение /КРС/ „Strahan & Hensaw“	
IV.2) Обект на поръчката	
<input type="checkbox"/> Строителство	
<input checked="" type="checkbox"/> Доставки	
<input type="checkbox"/> Услуги	
IV.3) Описание на предмета на поръчката (естество и количество на строителни работи, доставки или услуги или указване на потребности и изисквания)	
Когато основният предмет съдържа допълнителни предмети, те трябва да бъдат описани тук. Доставка на опорен лагер въртене горна батерна част /ГВЧ/ на комбинирано роторно съоръжение /КРС/ „Strahan & Hensaw“, съгласно технически изисквания и чертежи	
IV.4) Обществената поръчка съдържа изисквания, свързани с опазване на околната среда Да <input type="checkbox"/> Не <input checked="" type="checkbox"/>	
Критериите, свързани с опазване на околната среда присъстват в: (моля, посочете брой)	
техническата спецификация	_____ (брой)
критериите за подбор	_____ (брой)
показателите за оценка на офертите	_____ (брой)
изискванията при изпълнение на договора (клаузи в проекта на общи договорни условия)	_____ (брой)
IV.5) Информация относно средства от Европейския съюз	
Обществената поръчка е във връзка с проект и/или програма, финансиран/а със средства от европейските фондове и програми Да <input type="checkbox"/> Не <input checked="" type="checkbox"/>	
Идентификация на проекта:	

IV.6) Разделяне на обособени позиции	
Настоящата поръчка е разделена на обособени позиции Да <input type="checkbox"/> Не <input checked="" type="checkbox"/>	
Мотиви за невъзможността за разделяне на поръчката на обособени позиции (когато е приложимо):	
Стоките, предмет на доставка са еднотипни и не се налага разделяне на обособени позиции.	
IV.7) Прогнозна стойност на поръчката	
Стойност, без да се включва ДДС:	880000.00
Валута:	BGN
IV.8) Предметът на поръчката се възлага с няколко отделни процедури: Да <input type="checkbox"/> Не <input checked="" type="checkbox"/>	
Обща стойност на поръчката, част от която се възлага с настоящата процедура:	
Стойност, без да се включва ДДС:	_____
Валута:	BGN
Списък на останалите процедури с кратко описание на техния предмет:	

РАЗДЕЛ V: МОТИВИ

V.1) Мотиви за избора на процедура (когато е приложимо) (Кратко описание на фактическите обстоятелства, които обуславят избора на съответната процедура) При възлагане на обществени поръчки секторните възложители избират свободно открита и ограничена процедура, договаряне с предварителна покана за участие и състезателен диалог.		
V.2) Лица, до които се изпраща поканата за участие в процедура на договаряне без предварително обявление, договаряне без предварителна покана за участие, договаряне без публикуване на обявление за поръчка, пряко договаряне (когато е приложимо)		
V.3) Настоящата процедура е свързана с предходна процедура за възлагане на обществена поръчка или конкурс за проект, която е (когато е приложимо): открита с решение № _____ от дата _____ дд/мм/гггг публикувана в Регистъра на обществените поръчки под уникален № _____ - _____ (nnnnn-уууу-хххх)		
V.4) Допълнителната доставка/повторната услуга или строителство е (когато е приложимо) Стойност, без да се включва ДДС: _____ Валута: _____ BGN		

РАЗДЕЛ VI: ОДОБРЯВАМ

<input checked="" type="checkbox"/> обявлението за оповестяване откриването на процедура
<input type="checkbox"/> поканата за участие
<input checked="" type="checkbox"/> документацията

РАЗДЕЛ VII: ДОПЪЛНИТЕЛНА ИНФОРМАЦИЯ

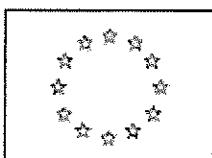
VII.1) Допълнителна информация (когато е приложимо)		
VII.2) Орган, който отговаря за процедурите по обжалване		
Официално наименование Комисия за защита на конкуренцията Национален идентификационен № (ЕИК)		
Пощенски адрес бул. Витоша № 18		
Град София	Пощенски код 1000	Държава Република България
		Телефон 02 9884070
Адрес за електронна поща срсadmin@срс.bg		Факс 02 9807315
Интернет адрес (URL): http://www.cpc.bg		
VII.3) Подаване на жалби Точна информация относно краен срок/крайни срокове за подаване на жалби: Съгласно чл.196, чл.197 и сл. от ЗОП.		
VII.4) Дата на изпращане на настоящото решение 03/05/2017 дд/мм/гггг		

РАЗДЕЛ VIII: ВЪЗЛОЖИТЕЛ

VIII.1) Грите имена: (Подпис)
инж. Живко Димитров Динчев

VIII.2) Длъжност:
Изпълнителен директор





Притурка към Официален вестник на Европейския съюз

Информация и онлайн формуляри: <http://simap.ted.europa.eu>

ОБЯВЛЕНИЕ ЗА ПОРЪЧКА – КОМУНАЛНИ УСЛУГИ

Директива 2014/25/ЕС / ЗОП

- Проект на обявление
 Обявление за публикуване

РАЗДЕЛ I: ВЪЗЛОЖИТЕЛ

I.1) Наименование и адреси ¹ (моля, посочете всички възложители, които отговарят за процедурата)			
Официално наименование: ТЕЦ Марица изток 2 ЕАД		Национален регистрационен номер: ² 123531939	
Пощенски адрес: ТЕЦ Марица изток 2 ЕАД			
Град: с. Ковачево	код NUTS: BG344	Пощенски код: 6265	Държава: BG
Лице за контакт: По технически въпроси: инж. Иво Тодоров – зам. н-к ВС и П, въпроси по процедурата: Гая Георгиева – търговски агент, ТО		Телефон: +359 42662221/+359 42662844	
Електронна поща: g.stancheva@tpp2.com		Факс: +359 42662950	
Интернет адрес/и Основен адрес (URL): www.tpp2.com Адрес на профила на купувача (URL): http://www.tpp2.com/page/buyer-profile.html			
I.2) Съвместно възлагане			
<input type="checkbox"/> Поръчката обхваща съвместно възлагане В случай на съвместно възлагане, обхващащо различни държави – приложимото национално законодателство в сферата на обществените поръчки:			
<input type="checkbox"/> Поръчката се възлага от централен орган за покупки			
I.3) Комуникация			
<input checked="" type="checkbox"/> Документацията за обществената поръчка е достъпна за неограничен и пълен пряк безплатен достъп на: (URL) http://www.tpp2.com/invitation/view/id/1127.html			
<input type="checkbox"/> Достъпът до документацията за обществената поръчка е ограничен. Допълнителна информация може да се получи на: (URL) Допълнителна информация може да бъде получена от			
<input checked="" type="checkbox"/> Горепосоченото/ите място/места за контакт <input type="checkbox"/> друг адрес: (моля, посочете друг адрес)			
Офертите или заявленията за участие трябва да бъдат изпратени			
<input type="checkbox"/> електронно посредством: (URL) <input type="checkbox"/> горепосоченото/ите място/места за контакт <input checked="" type="checkbox"/> до следния адрес: (моля, посочете друг адрес)			
Официално наименование: ТЕЦ Марица изток 2 ЕАД		Национален регистрационен номер: ² 123531939	
Пощенски адрес: ТЕЦ Марица изток 2 ЕАД, Регистратура Обществени поръчки			
Град: с. Ковачево	код NUTS: BG344	Пощенски код: 6265	Държава: BG
Лице за контакт: Христина Димитрова – Танева – завеждащ регистратура		Телефон: +359 42662717	
Електронна поща: h.dimitrova@tpp2.com		Факс: +359 42662507	
Интернет адрес/и Основен адрес (URL):			

www.tpp2.com	
Адрес на профила на купувача (URL): http://www.tpp2.com/page/buyer-profile.html	
<input type="checkbox"/> Електронната комуникация изисква използването на средства и устройства, които по принцип не са достъпни. Възможен е неограничен и пълен пряк безплатен достъп на: (URL)	
I.6) Основна дейност	
<input type="checkbox"/> Производство, пренос и разпределение на газ и топлинна енергия	<input type="checkbox"/> Железопътни услуги
<input checked="" type="checkbox"/> Електрическа енергия	<input type="checkbox"/> Градски железопътни, трамвайни, тролейбусни или автобусни услуги
<input type="checkbox"/> Добив на газ или нефт	<input type="checkbox"/> Пристанищни дейности
<input type="checkbox"/> Проучване и добив на въглища или други твърди горива	<input type="checkbox"/> Летищни дейности
<input type="checkbox"/> Вода	<input type="checkbox"/> Друга дейност: _____
<input type="checkbox"/> Пощенски услуги	

РАЗДЕЛ II: ПРЕДМЕТ**II.1) Обхват на обществената поръчка**

II.1.1) Наименование: Доставка на опорен лагер въртене горна багерна част /ГБЧ/ на комбинирано роторно съоръжение /КРС/ „Strahan & Hensaw Референтен номер: ² 17035
II.1.2) Основен CPV код: 43640000 Допълнителен CPV код: ^{1 2} _____
II.1.3) Вид на поръчка <input type="checkbox"/> Строителство <input checked="" type="checkbox"/> Доставки <input type="checkbox"/> Услуги
II.1.4) Кратко описание: Доставка на опорен лагер въртене горна багерна част /ГБЧ/ на комбинирано роторно съоръжение /КРС/ „Strahan & Hensaw, съгласно технически изисквания и чертежи, приложени към документацията за участие.
II.1.5) Прогнозна обща стойност:² Стойност, без да се включва ДДС: 880000.00 Валута: BGN (за рамкови споразумения или динамични системи за покупки – прогнозна обща максимална стойност за цялата продължителност на рамковото споразумение или на динамичната система за покупки)
II.1.6) Разделяне на обособени позиции Настоящата поръчка е разделена на обособени позиции <input type="checkbox"/> Да <input checked="" type="checkbox"/> Не Оферти могат да бъдат подавани за <input type="checkbox"/> всички обособени позиции <input type="checkbox"/> максимален брой обособени позиции: <input type="checkbox"/> само една обособена позиция <input type="checkbox"/> Максимален брой обособени позиции, които могат да бъдат възложени на един оферент: <input type="checkbox"/> Възлагащият орган си запазва правото да възлага поръчки, комбиниращи следните обособени позиции или групи от обособени позиции:

РАЗДЕЛ II.2) Описание / обособена позиция**II.2) Описание ¹**

II.2.1) Наименование: ² Обособена позиция №: ²
II.2.2) Допълнителни CPV кодове ² Основен CPV код: ¹ 43640000 Допълнителен CPV код: ^{1 2} _____
II.2.3) Място на изпълнение Основно място на изпълнение: Територията на "ТЕЦ Марица изток 2" ЕАД код NUTS: ¹ BG344

<p>П.2.4) Описание на обществената поръчка: (естество и количество на строителни работи, доставки или услуги или указване на потребности и изисквания; само за доставки – указване дали офертите се изискват за покупка, наемане, отдаване под наем, плащане на вноски или всяка комбинация от тях) Доставка на опорен лагер въртене горна багерна част /ГВЧ/ на комбинирано роторно съоръжение /КРС/ „Strahan & Hensaw, съгласно технически изисквания и чертежи</p>	
<p>П.2.5) Критерии за възлагане <input checked="" type="checkbox"/> Критериите по-долу <input type="checkbox"/> Критерий за качество – Име: / Тежест: ¹ ² ² <input type="checkbox"/> <input type="checkbox"/> Критерий, свързан с разходи – Име: / Тежест: ¹ ² <input type="checkbox"/> <input checked="" type="checkbox"/> Цена - Тежест: ²¹ <input type="checkbox"/> Цената не е единственият критерий за възлагане и всички критерии са посочени само в документацията на обществената поръчка</p>	
<p>П.2.6) Прогнозна стойност Стойност, без да се включва ДДС: 880000.00 Валута: BGN (за рамкови споразумения или динамични системи за покупки – прогнозна обща максимална стойност за цялата продължителност на тази обособена позиция)</p>	
<p>П.2.7) Продължителност на поръчката, рамковото споразумение или динамична система за покупки Продължителност в месеци: 9 или Продължителност в дни: _____ или Начална дата: _____ дд/мм/гггг Крайна дата: _____ дд/мм/гггг</p>	
<p>Тази поръчка подлежи на подновяване Да <input type="checkbox"/> Не <input checked="" type="checkbox"/> Описание на подновяванията:</p>	
<p>П.2.9) Информация относно ограничение за броя на кандидатите, които ще бъдат поканени (с изключение на открити процедури) Очакван брой кандидати: _____ или Предвиден минимален брой: _____ / Максимален брой: ² _____ Обективни критерии за избор на ограничен брой кандидати:</p>	
<p>П.2.10) Информация относно вариантите Ще бъдат приемани варианти Да <input type="checkbox"/> Не <input checked="" type="checkbox"/></p>	
<p>П.2.11) Информация относно опциите Опции Да <input type="checkbox"/> Не <input checked="" type="checkbox"/> Описание на опциите:</p>	
<p>П.2.12) Информация относно електронни каталози <input type="checkbox"/> Офертите трябва да бъдат представени под формата на електронни каталози или да включват електронен каталог</p>	
<p>П.2.13) Информация относно средства от Европейския съюз Обществената поръчка е във връзка с проект и/или програма, финансиран/а със средства от Европейския съюз Да <input type="checkbox"/> Не <input checked="" type="checkbox"/> Идентификация на проекта:</p>	
<p>П.2.14) Допълнителна информация:</p>	

РАЗДЕЛ III: ПРАВНА, ИКОНОМИЧЕСКА, ФИНАНСОВА И ТЕХНИЧЕСКА ИНФОРМАЦИЯ

III.1) Условия за участие

III.1.1) Годност за упражняване на професионалната дейност, включително изисквания във връзка с вписването в професионални или търговски регистри
Списък и кратко описание на условията:

III.1.2) Икономическо и финансово състояние

Критерии за подбор, както е указано в документацията за обществената поръчка
Списък и кратко описание на критериите за подбор:

Съгл. чл. 61, ал. 1, т. 1 от ЗОП участниците да са реализирали минимален оборот в сферата, попадаща в обхвата на ОП, изчислен на база годишни обороти.

Изисквано минимално/ни ниво/а: ²

Възложителят изисква оборот не по-малко от 880 000.00 лв. за последните три приключили финансови години;

Участникът декларира съответствие с критериите за подбор чрез попълване на ЕЕДОП в офертата.

На основание чл. 67, ал. 6 от ЗОП преди сключване на договора избрания за изпълнител или участника при поискване от Възложителя на основание чл. 67, ал. 5 ЗОП представя един или няколко от документите, посочени в чл. 62, ал. 1 от ЗОП, както следва:

- справка за оборота в сферата, попадаща в обхвата на поръчката за последните три приключили финансови години в зависимост от датата, на която участникът е създаден или е започнал дейност;
- годишните финансови отчети или техни съставни части;

III.1.3) Технически и професионални възможности

Критерии за подбор, както е указано в документацията за обществената поръчка
Списък и кратко описание на критериите за подбор:

1. Участниците да са изпълнили доставки с предмет и обем, идентични или сходни с предмета на поръчката, за последните три години от датата на подаване на офертата за доставка, съгласно чл. 63, ал. 1, т. 1, буква „б“ ЗОП.

2. Съгл. чл. 63, ал. 1, т. 10 от ЗОП - Участникът да прилага системи за управление на качеството.

Изисквано минимално/ни ниво/а: ²

1. Възложителят изисква участника да има минимум една изпълнена доставка през последните три години, идентична или сходна с предмета на поръчката. Под сходна доставка се разбира "Доставка на резервни части за роторни съоръжения".

2. Участникът да прилага системи за управление на качеството, съгл. стандарт БДС EN ISO 9001:2008/2015 или еквивалентно.

Участникът декларира съответствие с критериите за подбор чрез попълване на ЕЕДОП в офертата.

Документите за доказване на съответствия с критериите за подбор съгласно чл. 64, ал. 1, т. 2, съгласно чл. 64, ал. 1, т. 10, съгласно чл. 64, ал. 5, ал. 6 и ал. 7 от ЗОП, се представят от участника при поискване от Възложителя, на основание чл. 67, ал. 5 от ЗОП или от избрания за изпълнител преди сключване на договора, на основание чл. 67, ал. 6 от ЗОП.

III.1.4) Обективни правила и критерии за участие

Списък и кратко описание на правила и критерии:

Възложителят отстранява от процедурата кандидат или участник на следните основания: чл. 54 от ЗОП, чл. 55, ал. 1, т. 1, 4 и 5 от ЗОП,

чл. 107 и чл. 146 от ЗОП, чл. 3, т. 8 и чл. 4 от Закона за икономическите и финансови отношения с дружествата, регистрирани в юрисдикции с преференциален данъчен режим, свързаните с тях лица и техните действителни собственици, и във всички останали случаи на несъответствие с изискванията на ЗОП и ППЗОП, и обявлението и документацията за участие в процедурата за възлагане на обществената поръчка.

III.1.5) Информация относно запазени поръчки ²

- Поръчката е запазена за защитени предприятия и икономически оператори, насочени към социална и професионална интеграция на лица с увреждания или лица в неравностойно положение
- Изпълнението на поръчката е ограничено в рамките на програми за създаване на защитени работни места

III.1.6) Изискуеми депозити и гаранции ²

1. Гаранция за изпълнение на договора – в размер на 5% от стойността му, закръглена до лев. Представа се преди подписването му и се освобождава до 30 дни след изтичане на 12 месеца от гаранционния срок и отправено писмено искане от страна на Изпълнителя до Възложителя. Гаранцията се връща на Изпълнителя при добросъвестно изпълнение и липса на претенции от страна на Възложителя. Същата обезпечават и гаранционната отговорност на Изпълнителя за 12 месеца от гаранционния период. 2. Ако гаранциите са парична сума, се внасят по сметката на Възложителя: IBAN BG22 TTBB 9400 1526 6809 53, BIC: TTBBBG22, "Сосиете Женерал Експресбанк" АД клон Раднево. 3. Ако гаранцията е банкова, се представя по посочения в документацията образец и е със срок на валидност 22 месеца от датата на сключване на договора. 4. Ако гаранцията е застраховка се представя оригинална полица със срок на валидност 22 месеца от датата на сключване на договора.

III.1.7) Основни финансови условия и начини на плащане и/или позоваване на разпоредбите, които ги уреждат

1. Условия на финансиране: със собствени средства. 2. Условия на плащане: до 60 дни след доставка, подписан приемо – предавателен и фактура-оригинал, издадена съгласно чл.113 от ЗДДС и след документи, представени по чл. 66, ал.4-7 от ЗОП при сключени договори с подизпълнители. Срокът за плащане започва да тече от датата на последно представения документ.

III.1.8) Правна форма, която трябва да придобие групата от икономически оператори, на която се възлага поръчката ²

Не.

III.2) Условия във връзка с поръчката ²

III.2.1) Информация относно определена професия (само за поръчки за услуги)

- Изпълнението на поръчката е ограничено до определена професия
- Позоваване на приложимата законова, подзаконова или административна разпоредба:

III.2.2) Условия за изпълнение на поръчката:

1. На основание чл. 39, ал. 3, буква „ж“ ППЗОП към техническото предложение всеки участник да представи:

- 1.1. декларация за производителя на предлаганото изделие;
- 1.2. заверено копие на сертификат за въведена система за управление на качеството БДС EN ISO 9001:2008/2015 или еквивалент на производителя с обхват производство на изделията включени в предмета на ОП;

III.2.3) Информация относно персонала, който отговаря за изпълнението на поръчката

- Задължение за посочване на имената и професионалните квалификации на персонала, който отговаря за изпълнението на поръчката

РАЗДЕЛ IV: ПРОЦЕДУРА**IV.1) Описание****IV.1.1) Вид процедура**

- Открита процедура
 Ограничена процедура
 Процедура на договаряне с предварителна покана за участие в състезателна процедура
 Състезателен диалог
 Партньорство за иновации
 Публично състезание

IV.1.3) Информация относно рамково споразумение или динамична система за покупки

- Тази обществена поръчка обхваща сключването на рамково споразумение
 Рамково споразумение с един оператор
 Рамково споразумение с няколко оператора
 Предвиден максимален брой участници в рамковото споразумение: 2
 Тази обществена поръчка обхваща създаването на динамична система за покупки
 Динамичната система за покупки може да бъде използвана от допълнителни купувачи

В случай на рамкови споразумения – обосноваване на срока, чиято продължителност надвишава четири години:

IV.1.4) Информация относно намаляване на броя на решенията или офертите по време на договарянето или на диалога

- Прилагане на поэтапна процедура за постепенно намаляване на броя на обсъжданите решения или на договаряните оферти

IV.1.6) Информация относно електронния търг

- Ще се използва електронен търг
 Допълнителна информация относно електронния търг:

IV.1.8) Информация относно Споразумението за държавни поръчки (GPA)

Обществената поръчка попада в обхвата на Споразумението за държавни поръчки (GPA) Да Не

IV.2) Административна информация**IV.2.1) Предишна публикация относно тази процедура ²**

Номер на обявлението в ОВ на ЕС: 0000/S 000-000000

Номер на обявлението в РОП: 00000000

(Едно от следните: Периодични индикативни обявления – комунални услуги; Обявление на профила на купувача)

IV.2.2) Срок за получаване на оферти или на заявления за участие

Дата: 13/06/2017 дд/мм/гггг

Местно време: 16:00

IV.2.3) Прогнозна дата на изпращане на покани за търг или за участие на избраните кандидати

_____ дд/мм/гггг

IV.2.4) Езици, на които могат да бъдат подадени офертите или заявленията за участие ¹

- | | | | | |
|-----------------------------------------------|-------------------------------------|---------------------------------------|------------------------------------|------------------------------------|
| <input type="checkbox"/> Английски | <input type="checkbox"/> Ирландски | <input type="checkbox"/> Малтийски | <input type="checkbox"/> Румънски | <input type="checkbox"/> Френски |
| <input checked="" type="checkbox"/> Български | <input type="checkbox"/> Испански | <input type="checkbox"/> Немски | <input type="checkbox"/> Словашки | <input type="checkbox"/> Хърватски |
| <input type="checkbox"/> Гръцки | <input type="checkbox"/> Италиански | <input type="checkbox"/> Нидерландски | <input type="checkbox"/> Словенски | <input type="checkbox"/> Чешки |
| <input type="checkbox"/> Датски | <input type="checkbox"/> Латвийски | <input type="checkbox"/> Полски | <input type="checkbox"/> Унгарски | <input type="checkbox"/> Шведски |
| <input type="checkbox"/> Естонски | <input type="checkbox"/> Литовски | <input type="checkbox"/> Португалски | <input type="checkbox"/> Фински | |

IV.2.6) Минимален срок, през който оферентът е обвързан от офертата

Офертата трябва да бъде валидна до: _____ дд/мм/гггг

или Продължителност в месеци: 5 (от датата, която е посочена за дата на получаване на офертата)

IV.2.7) Условия за отваряне на офертите

Дата: 14/06/2017 дд/мм/гггг

Местно време: 10:00

Място: Заседателна зала на търговски отдел в "ТЕЦ Марица изток 2" ЕАД в централна административна сграда

Информация относно упълномощените лица и процедурата на отваряне:

Отварянето на офертите е публично и на него могат да присъстват участниците в процедурата или техни упълномощени представители, както и

представители на средствата за масово осведомяване при спазване на установения режим за достъп до сградата, в която се извършва отварянето.

РАЗДЕЛ VI: ДОПЪЛНИТЕЛНА ИНФОРМАЦИЯ

VI.1) Информация относно периодичното възлагане

Това представлява периодично повтаряща се поръчка

Да Не

Прогнозни срокове за публикуването на следващи обявления: ²

VI.2) Информация относно електронното възлагане

- Ще се прилага електронно поръчване
 Ще се използва електронно фактуриране
 Ще се приема електронно заплащане

VI.3) Допълнителна информация: ²

Предложената цена да включва всички разходи по изпълнение на поръчката при условие на доставка DDP "ТЕЦ Марица изток 2" ЕАД.

Гаранционен срок: 36 месеца от датата на доставка.

Възложителят ще прилага чл.146 от ЗОП.

VI.4) Процедури по обжалване

VI.4.1) Орган, който отговаря за процедурите по обжалване

Официално наименование:

Комисия за защита на конкуренцията

Пощенски адрес:

бул. Витоша № 18

Град:

София

Пощенски код:

1000

Държава:

BG

Телефон:

+359 29884070

Електронна поща:

srcadmin@src.bg

Факс:

+359 29807315

Интернет адрес (URL):

<http://www.src.bg>

VI.4.2) Орган, който отговаря за процедурите по медиация ²

Официално наименование:

Пощенски адрес:

Град:

Пощенски код:

Държава:

Телефон:

Електронна поща:

Факс:

Интернет адрес (URL):

VI.4.3) Подаване на жалби

Точна информация относно краен срок/крайни срокове за подаване на жалби:

Съгласно чл.197, ал.1, т.1 от ЗОП жалба може да се подава в 10- дневен срок от изтичането на срока по чл. 100, ал.3 – срещу решението за откриване на процедурата и/или решението за одобряване на обявлението за изменение или допълнителна информация.

VI.4.4) Служба, от която може да бъде получена информация относно подаването на жалби ²

Официално наименование:

Пощенски адрес:

Град:

Пощенски код:

Държава:

	Телефон:
Електронна поща:	Факс:
Интернет адрес (URL):	
VI.5) Дата на изпращане на настоящото обявление	
Дата: 03/05/2017 дд/мм/гггг	

Възлагащият орган/възложителят носи отговорност за гарантиране на спазване на законодателството на Европейския съюз и на всички приложими закони.

- 1 моля, повторете, колкото пъти е необходимо
- 2 в приложимите случаи
- ако тази информация е известна
- 2□ може да бъде присъдена значимост вместо тежест
- 21 може да бъде присъдена значимост вместо тежест; ако цената е единственият критерий за възлагане, тежестта не се използва

ПЪЛНО ОПИСАНИЕ НА ПРЕДМЕТА НА ПОРЪЧКАТА И ТЕХНИЧЕСКИ ИЗИСКВАНИЯ

1. Предмет на обществената поръчка:

„Доставка на опорен лагер въртене горна багерна част /ГБЧ/ на комбинирано роторно съоръжение /КРС/ „Strahan & Hensaw””, съгласно технически изисквания и чертежи.

2. Срок за изпълнение на поръчката – 9 месеца от датата на подписване на договор.

3. Гаранционен срок: 36 месеца от датата на доставка.

4. Място на изпълнение: територията на „ТЕЦ Марица изток 2” ЕАД. Възложителя осигурява разтоварване на изделието.

5. Изисквания за доставка: изделието трябва да бъде консервирано

6. Особености относно начина на приемане на доставката:

Доставката се приема на територията на Възложителя по количество, качество (външен оглед), комплектация и наличие на:

1. За всички детайли:

1.1. Декларация за съответствие

1.2. Сертификат на използваните материали с химически състав;

1.3. Заводски сертификат за качество;

2. За сегмент от релсов път –поз.5, черт.№602402 и ролка–поз.7, черт.№602398

2.1. Да бъдат подложени 100% на безразрушителен контрол за повърхностни и обемни дефекти и издаден сертификат;

2.2. Сертификат от ултразвуков контрол;

2.3. Сертификат от контрол на твърдост;

3. Заварените съединения на поз. 2 и 8 да бъдат подложени 100% на безразрушителен контрол за повърхностни дефекти и издаден сертификат.

4. Приемно-предавателен протокол (ППП)

Всички представени сертификати от т. 2 и т.3 да бъдат издадени от акредитиран Орган за контрол на метала.

7. Изисквания за качество: Материалите и якостните показатели на изделието да отговарят на посочените в технически изисквания – Приложение №1, геометричните размери да отговарят на приложената конструктивна документация.

8. Други условия:

8.1. Участниците следва да представят оферта в пълния ѝ обем, в противен случай се отстраняват.

8.2. Не се допуска вариантност на предложенията.

8.3. Критерият за оценка на офертите е най-ниска цена.

9. Неразделна част от настоящия документация е: Приложение 1- Технически изисквания.

ТЕХНИЧЕСКИ ИЗИСКВАНИЯ
ЗА ДОСТАВКА НА ОПОРЕН ЛАГЕР ЗА ВЪРТЕНЕ НА ГОРНА БАГЕРНА (ГБЧ) ЧАСТ НА
КОМБИНИРАНО РОТОРНО СЪОРЪЖЕНИЕ (КРС) "Strahan & Hensaw "

Настоящите технически изисквания се отнасят за нов опорен лагер, предназначен за въртене на горна багерна част на комбинирано роторно съоръжение "Strahan & Hensaw "

I. ОСНОВНИ ИЗИСКВАНИЯ:

Да бъдат спазвани всички: размери, допускови полета, обработки и бележки посочени в конструктивната документация. Обръща се внимание на следното:

1. **Минимален гаранционен срок на изделието: 24 месеца.**

2. **Спецификация № CL600261 (сборен чертеж 600261)**

Позиции № 1, 4, 23, 24, 25, 26 от спецификация № CL600261 не са предмет на доставката.

3. **Позиция № 2, чертеж № 602434 (външен пръстен на сепаратора)**

-Материал: стомана марка st 37.2, съгласно DIN 17100 или еквивалент.

-Заваръчните съединения на присъединителните планки (детайл А) да се извършат след пробен монтаж.

-Всички пръстени да бъдат маркирани с постоянна маркировка, обозначаваща последователността на монтаж.

4. **Позиция № 3, чертеж № 602388 (шайба)**

-Материал: ERTALON 6 PLAM или еквивалент

5. **Позиция № 5, чертеж № 602402 (сегмент от релсов път)**

-Материал: лята стомана съгласно BS3100: 1991 марка BT2 или W.N. 1.6570 (G32NiCrMo8-5-4 съгласно EN 10293), или еквивалент

-Механични свойства (съгласно BS3100: 1991), не по-ниски от:

- Якост на опън: $850 \div 1000$ МПа
- Граница на провлачане: ≥ 585 МПа
- Относително удължение: ≥ 8 %
- Твърдост: $250 \div 300$ НВ
- Ударна жилавост: ≥ 25 J при 20°C

Всички сегменти да бъдат маркирани с постоянна маркировка, обозначаваща последователността на монтаж.

6. **Позиция № 6, чертеж № 602393 (втулка)**

-Материал: ERTALON 6 PLAM или еквивалент

Да се маркират на обозначените места

7. **Позиция № 7, чертеж № 602398 (ролка)**

Материал: стомана съгласно BS 970 марка 709M40 или W.N. 1.7225 (42CrMo4 съгласно EN 10083), или еквивалент

-Механични свойства (съгласно BS 970), не по-ниски от:

- Якост на опън: $850 \div 1000$ МПа
- Граница на провлачане: ≥ 675 МПа
- Относително удължение: ≥ 13 %
- Твърдост: $250 \div 300$ НВ

Всички ролки да бъдат маркирани с постоянна маркировка.

8. **Позиция № 8, чертеж № 602377 (вътрешен пръстен на сепаратора)**

-Материал: стомана марка st 37.2, съгласно DIN 17100 или еквивалент.

-Заваръчните съединения на присъединителните планки (детайл А) да се извършат след пробен монтаж.

-Всички пръстени да бъдат маркирани с постоянна маркировка, обозначаваща последователността на монтаж.

9. Позиции № 9 и № 11, чертеж № 602386 и чертеж № 602385 (дистанционни подложни планки)

-Материал: стомана марка st 37.2, съгласно DIN 17100 или еквивалент.

-Всички планки да бъдат маркирани с постоянна маркировка, обозначаваща последователността на монтаж.

10. Позиция № 10, чертеж № 602395 (шифт кух)

Материал: стомана съгласно BS 970 марка 070M20 или еквивалент.

-Окончателния размер да се постигне с хромиране с дебелина 0,05mm по радиус.

11. Позиции № 14, 15, 16 и 17 (болтове)

Прецизни болтове съгласно BS 3692, клас на якост 8.8 или еквивалент

12. Позиции № 18 и 19 (гайки)

Прецизни гайки съгласно BS 3692, клас на якост 8 или еквивалент

13. Позиции № 20 и 21 (пружинни шайби)

Пружинни шайби тип А съгласно BS 4464 или еквивалент

II. ДОПЪЛНИТЕЛНИ ИЗИСКВАНИЯ:

1. Всички крепежни елементи, позиции: № 14, 15, 16, 17, 18, 19, 20 и 21 да бъдат галванизирани съгласно BS 729 или еквивалент.

2. Външен пръстен позиция № 2, вътрешен пръстен позиция № 8, ролка позиция № 7, шифт кух позиция № 10, втулка позиция № 6, шайба позиция № 3, болт позиция № 14, гайка позиция № 18 и шайба позиция № 20 да бъдат сглобени и доставени в комплект.

3. Преди доставката да бъде извършен пробен монтаж, с оглед гарантиране на габаритните и присъединителни размери посочени в сборния чертеж. Да бъде поставена трайна маркировка за последователността на монтаж.

О Ф Е Р Т А
за участие в процедура за възлагане на обществена поръчка

1. Административни сведения:

1.1. Фирма /наименование/ на участника:

.....
ЕИК, БУЛСТАТ:

1.2. Седалище и адрес на управление:

.....
Адрес за кореспонденция:

.....
телефон:.....; факс:.....; електронен адрес:

1.3. Представляващ:.....

длъжност:

1.4. Лице за контакти:; длъжност.....

телефон.....; факс.....; електронен адрес:

1.5. Обслужваща банка:.....

ВІС....., ІВАН.....

титуляр на сметката

Уважаеми госпожи и господа,

Представяме Ви нашата оферта за участие в обявената от Вас открита процедура за възлагане на обществена поръчка с рег.№ 17035 и предмет: „Доставка на опорен лагер въртене горна багерна част /ГБЧ/ на комбинирано роторно съоръжение /КРС/ „Strahan & Hensaw””

Декларираме, че сме получили документация за участие и сме запознати с указанията и условията за участие в обявената от Вас процедура и изискванията на ЗОП. Съгласни сме с поставените от Вас условия и ги приемаме без възражения.

В случай че нашето предложение бъде прието и бъдем определени за изпълнител, при подписване на договора на основание чл.112, ал.1 от ЗОП ще представим: заверено копие от удостоверение за данъчна регистрация и регистрация по БУЛСТАТ на създаденото обединение (когато е приложимо); актуални документи по чл.67, ал.6 от ЗОП, удостоверяващи липсата на основанията за отстраняване от процедурата (чл.58, ал.1 от ЗОП), както и съответствието с поставените критерии за подбор; гаранция за изпълнение в размер на 5% от стойността на договора, закръглена до лев; декларация по чл.4, ал.7 и по чл.6, ал.5, т.3 от ЗМИП; декларация по чл.6, ал.2 от ЗМИП; декларация по чл.54, ал.1, т.4, 5 и 7 от ЗОП; декларация по чл.55, ал.1, т.4 и 5 от ЗОП; декларация по чл.101, ал.11 от ЗОП. Документите се представят и за подизпълнителите и третите лица, ако има такива.

Като неразделна част от настоящата оферта прилагаме следните документи, както следва:

Приложение № 1 - Опис /подписан и подпечатан/ на всички документи, съдържащи се в офертата на участника. /офертата се представя окомплектована в папка, класьор, като всяко от приложенията от настоящата оферта следва да е обособено, обозначено/

I. Документи по чл. 39, ал. 2 ППЗОП, както следва:

Приложение № 2 – Единен европейски документ за обществени поръчки (ЕЕДОП) за участника, а когато е приложимо – за всеки от участниците в обединението, което не е юридическо лице, за

всеки подизпълнител и за всяко лице, чиито ресурси ще бъдат ангажирани в изпълнението на поръчката, или декларация на основание чл.44, ал. 2 от ППЗОП във връзка с чл. 67, ал.3 от ЗОП. Стандартен образец на ЕЕДОП може да бъде изтеглен от официалната страница на Агенцията за обществени поръчки – www.aop.bg

Забележка: В Раздел III, буква Г от ЕЕДОП кандидатите или участниците следва да попълнят съответната информация за удостоверяване липсата на основания за отстраняване от процедурата съгласно чл. 107, т.4 от ЗОП и чл. 3, т. 8 и чл. 4 от Закона за икономическите и финансовите отношения с дружествата, регистрирани в юрисдикции с преференциален данъчен режим, свързаните с тях лица и техните действителни собственици (ЗИФОДРЮПДРС)

Приложение № 3 – документи за доказване на предприетите мерки за надеждност, когато е приложимо.

Приложение № 4 – документи по чл. 37, ал. 4 ППЗОП – нотариално заверено копие от договор за създаване на обединение или друг документ, от който е видно правното основание за създаване на обединението, както и информация относно правата и задълженията на участниците в обединението, разпределението на отговорността помежду им и дейностите, които ще изпълнява всеки член на обединението, когато е приложимо.

II. Техническо предложение, съдържащо документите, свързани с изпълнението на поръчката, съобразно посочените в документацията изисквания.

Приложение № 5 - Техническо предложение, съгласно чл. 39, ал. 3 от ППЗОП - по образец от документацията.

Приложение № 6 - Документ за упълномощаване

.....
/Описват се и се прилага нотариално завереното пълномощно на подписващия офертата, когато това не е представляващия фирмата участник/.

Приложение № 7 - друга информация и/или документи, изискани от възложителя, когато това се налага от предмета на поръчката:

- декларация за производителя на предлаганото изделие;
- заверено копие на сертификат за въведена система за управление на качеството БДС EN ISO 9001:2008 / 2015 или еквивалент на производителя с обхват производство на изделието включено в предмета на ОП.

III. Плик с надпис „Предлагани ценови параметри”, който съдържа ценовото предложение на участника, по представения в документацията за участие образец.

Други документи, по преценка на участника:

.....
Забележка: Под заверен от Участника документ се разбира подписан от представляващия фирмата - Участник или упълномощеното от него лице и подпечатан с мокър печат на фирмата документ.

В случай че се представят мостри, които трябва да са опаковани отделно от офертата, те се обозначават по начин, от който да е видно кой ги представя, а когато е приложимо – и за коя обособена позиция се отнасят.

Когато участник подава оферта за повече от една обособена позиция, в опаковката за всяка от позициите се представят поотделно комплектувани Технически предложения и отделни непрозрачни пликове с надпис „Предлагани ценови параметри“.

Подпис.....

Дата:

Име:

Град:

Длъжност:

ТЕХНИЧЕСКО ПРЕДЛОЖЕНИЕ

ОТ
Адрес:.....
Тел.: факс:

Представяващ / Упълномощен да подпише офертата (техническо и ценово предложение) е:

.....
/Описват се и се прилага нотариално завереното пълномощно на подписващия офертата, когато това не е представляващия фирмата участник/.

Уважаеми госпожи и господа,

За изпълнение предмета на обявената от Вас обществена поръчка чрез открита процедура, с **рег.№ 17035** и предмет : „Доставка на опорен лагер въртене горна багерна част /ГБЧ/ на комбинирано роторно съоръжение /КРС/ „Strahan & Hensaw””

Декларираме, че сме запознати с указанията и условията за участие в обявената от Вас процедура, изискванията на ЗОП, съгласни сме с поставените от Вас условия и ги приемаме без възражения.

Съгласно чл. 39, ал. 3, т. 1, б. „в“ от ППЗОП, декларираме, че сме запознати и приемаме условията в проекта за договор, приложен към документацията за участие в процедурата за възлагане на обществена поръчка.

Съгласно чл. 39, ал. 3, т. 1, б. „г“ от ППЗОП, декларираме, че сме съгласни да се придържаме към това предложение за срок от 5 (пет) месеца след датата, определена за краен срок за предаване на предложенията за участие и то ще остане обвързващо за нас, като може да бъде прието по всяко време преди изтичане на този срок.

Съгласно чл. 39, ал. 3, т. 1, б. „д“ от ППЗОП, декларираме, че при изготвяне на офертата са спазени задълженията, свързани с данъци и осигуровки, опазване на околната среда, закрила на заетостта и условията на труд, когато е приложимо;

Декларирам, че съм съгласен, в случай че бъде избран за изпълнител, да представя всички изискуеми документи и да сключи договор в 1 месечен срок от получаване на писмено уведомление.

1. Приемаме срок за изпълнение 9 месеца от датата на подписване на договора.

2. Предлаганият от нас гаранционен срок е месеца (*не по-малко от 36 месеца*) от датата на доставка.

3. Приложено представяме:

- Декларация за производител на предлаганото изделие;
- Заверено копие на валиден сертификат за въведена система за управление на качеството БДС EN ISO 9001:2008/2015 или еквивалент на производителя, с обхват производство на изделието включено в предмета на ОП.

4. Други документи, касаещи изпълнението на поръчката, по преценка на участника:

.....

Подпис:

Дата:

Име:.....

Град:

Длъжност:

ЦЕНОВО ПРЕДЛОЖЕНИЕ

/представя се в отделен запечатан непрозрачен плик с надпис "Предлагани ценови параметри"/

ОТ.....

Адрес:.....

Тел.: факс:

Упълномощен да подпише офертата (техническо и ценово предложение) е:

.....
/Описват се и се прилага нотариално завереното пълномощно на подписващия офертата, когато това не е представляващия фирмата участник/.

Относно: Участие в процедура за възлагане на обществена поръчка, чрез открита процедура с рег. № **17035** и предмет: „Доставка на опорен лагер въртене горна багерна част /ГБЧ/ на комбинирано роторно съоръжение /КРС/ „Strahan & Hensaw””

Уважаеми госпожи и господа,

Предлаганата от нас цена за изпълнение предмета на поръчката е:
словом/ лв., без ДДС.

Предложената от нас цена включва всички разходи по изпълнението на поръчката и е при условие на доставка DDP „ТЕЦ Марица изток 2” ЕАД.

Приемаме следните условия на плащане:

Плащането се извършва до 60 (шестдесет) дни след извършена доставка, подписан приемо – предавателен протокол и издадена фактура - оригинал, съгласно разпоредбите на чл. 113 от ЗДДС и представени документи по чл. 66, ал.4-7 от ЗОП при сключени договори с подизпълнители. Срокът за плащане тече от датата на последно представения документ.

подпис:

дата:

име:.....

град:

длъжност:.....

4. В срок до 5 (пет) работни от доставката на изделията Възложителят провежда входящ контрол за установяване съответствието на доставените изделия с изискванията на Възложителя. Резултатите от входящия контрол на всяка доставка се документират в приемо-предавателен протокол.

5. При липса на несъответствия вследствие на проведения входящ контрол за дата на доставката се приема датата на подписване на двустранния приемо-предавателен протокол по т.4 При констатирани несъответствия за дата на доставка се приема датата на приемо-предавателния протокол, подписан от двете страни след доставка на изделие, отговарящо на изискванията на Възложителя.

6. Всички допълнителни разноски на Изпълнителя по повод отстраняване на несъответствията в доставката са за негова сметка.

7. В срок до 5 дни, считано от датата на приемо-предавателния протокол по т.5, Изпълнителят представя на Възложителя фактура оригинал, съдържаща описание на изделията, номер на договора, единични цени, количества и обща стойност. Към фактурата се прилага приемо-предавателния протокол по т.5.

V. ОПАКОВКА И МАРКИРОВКА

1. Опаковката да предпазва стоката от повреда по време на транспорт, пренасяне, товарене и разтоварване. Да отговаря на вида транспорт – морски, въздушен, речен, сухопътен. Същата остава собственост на Възложителя. Всяка опаковка да бъде придружена с опаковъчен лист, отговарящ на съдържанието ѝ.

2. Всяка опаковка да отговаря на стандартите на страната производител, да бъде трайно маркирана от Изпълнителя и до включва: име и адрес на Възложителя, име и адрес на Изпълнителя, номер на договор, тегло – бруто/нето, номер на опаковката в числител и общият им брой в знаменател; страна производител.

Изделиено трябва да бъде консервирано.

3. Изпълнителят носи отговорност за повреди по време на транспорта, дължащи се на от неправилна или некачествена опаковка. В случай на повреди по време на транспорта, дължащи се на лоша или некачествена опаковка, Изпълнителят е длъжен да възстанови щетите за своя сметка.

VI. ГАРАНЦИЯ ЗА ИЗПЪЛНЕНИЕ

1. Преди сключване на договора, Изпълнителят представя гаранция за изпълнение в една от формите определени в чл.111, ал.5 на ЗОП /парична сума, банкова гаранция или застраховка, която обезпечава изпълнението чрез покритие на отговорността на изпълнителя/, в размер на 5% от стойността му, закръглена до лев. Представя се преди подписването му и се освобождава до 30 дни след изтичане на 12 месеца от гаранционния срок и отправено писмено искане от страна на Изпълнителя до Възложителя. Тази гаранция обезпечава и гаранционната отговорност на Изпълнителя за 12 месеца от гаранционния период и се връща на Изпълнителя при добросъвестно изпълнение и липса на претенции от страна на Възложителя.

2. Ако гаранцията е банкова, се представя по посочения в документацията образец и е със срок на валидност 22 месеца от датата на сключване на договора. Ако гаранцията е застраховка се представя оригинална полица със срок на валидност 22 месеца от датата на сключване на договора.

VII. ГАРАНЦИОНЕН СРОК И РЕКЛАМАЦИИ

1. Гаранционният срок е работни часа от, считано от датата на монтаж, удостоверено с протокол подписан между Възложителя и Изпълнителя.

2. Изпълнителят гарантира, че доставените от него изделия са нови, неупотребявани, произведени от стомана и са с износоустойчиво покритие, отговарящи на изискванията на стандартите за страната – производител и отраслови норми от дадена област, както и на изискванията от документацията към обществената поръчка.

3. Изпълнителят гарантира, че доставените от него изделия са минали всички етапи на заводски контрол на качеството на технологичния цикъл на производството им.

Проект за ДОГОВОР

Днес.....2017г. в “ТЕЦ Марица изток 2” ЕАД се сключи настоящия Договор за възлагане на обществена поръчка между:

„ТЕЦ Марица изток 2”ЕАД, със седалище и адрес на управление: област Стара Загора, община Раднево, с. Ковачево, п. код 6265, тел.: 042/662214, факс: 042/662000, Електронна поща: tec2@tpp2.com, Интернет страница: www.tpp2.com; регистрирано в търговския регистър при Агенцията по вписванията; ЕИК 123531939; Разплащателна сметка: IBAN: BG22TTBV94001526680953, BIC: TTBBVG22, Сосиете Женерал Експресбанк АД, представлявано от инж. Живко Димитров Динчев – Изпълнителен директор, наричано за краткост ВЪЗЛОЖИТЕЛ

и

....., със седалище и адрес на управление:
....., тел., факс:
.....; Регистрирано в търговския регистър при Агенцията по вписвания; ЕИК по БУЛСТАТ:, Ид № по ДДС:;
IBAN:..... BIC: Банка:
..... – град /клон/офис:
представлявано от, наричано за краткост ИЗПЪЛНИТЕЛ

за следното:

I. ПРЕДМЕТ НА ДОГОВОРА

1. Предмет на настоящият договор е Доставка на опорен лагер въртене горна багерна част /ГБЧ/ на комбинирано роторно съоръжение /КРС/ „Strahan & Hensaw”, наричано по-нататък в договора „изделието”, произведено от
2. Неразделна част от настоящия договор са Технически изисквания – приложение № 1.
3. Договорът се сключва в резултат на проведена процедура за възлагане на обществена поръчка, чрез открита процедура, рег. № 17035.

II. ЦЕНИ, НАЧИН НА ПЛАЩАНЕ И ФАКТУРИРАНЕ

1. Общата стойност на договора е /словом:/, без ДДС.
2. Плащането се извършва до 60 (шестдесет) дни след доставка, подписан приемо – предавателен протокол и издадена фактура - оригинал, съгласно разпоредбите на чл. 113 от ЗДДС и представени документи по чл. 66, ал. 4-7 от ЗОП при сключени договори с подизпълнители. Сроктът за плащане тече от датата на последно представения документ.

III. СРОК ЗА ИЗПЪЛНЕНИЕ

1. Сроктът за изпълнение на договора е 9 /девет/ месеца, считано от датата на сключването му.

IV. ЕКСПЕДИЦИОННИ ДОКУМЕНТИ, УВЕДОМЯВАНЕ И ПРИЕМАНЕ

1. Изпълнителят уведомява Възложителя по телефон или факс, че има готовност за експедиция на изделията, минимум 2 дни преди доставката им. Възложителят организира извършването на входящ контрол на доставката.

2. При доставка Изпълнителят представя на Възложителя следните документи:

2.1. За всички детайли:

- Декларация за съответствие;
- Сертификат на използваните материали с химически състав;
- Заводски сертификат за качество;

2.2. За сегмент от релсов път –поз.5, черт. №602402 и ролка –поз.7, черт. №602398

- Да бъдат подложени 100% на безразрушителен контрол за повърхностни и обемни дефекти и издаден сертификат;
- Сертификат от ултразвуков контрол;
- Сертификат от контрол на твърдост;

2.3.Заварените съединения на поз. 2 и 8 да бъдат подложени 100% на безразрушителен контрол за повърхностни дефекти и издаден сертификат

2.4.Приемо-предавателен протокол.

Всички представени сертификати от т.2.2 и 2.3 да бъдат издадени от акредитиран Орган за контрол на метала.

Доставка без изискуемите документи няма да бъде приемана от Възложителя.

3. Приемането на доставката се извършва до 14.00ч. на територията на Възложителя в присъствието на представители на двете страни по договора, като се проверява количеството на доставените изделия, наличието и окомплектовката на експедиционни документи. Представителите на страните подписват приемо-предавателен протокол за извършена доставка до склад на Възложителя.

4. В срок до 5 (пет) работни от доставката на изделията Възложителят провежда входящ контрол за установяване съответствието на доставените изделия с изискванията на Възложителя. Резултатите от входящия контрол на всяка доставка се документират в приемо-предавателен протокол.

5. При липса на несъответствия вследствие на проведения входящ контрол за дата на доставката се приема датата на подписване на двустранния приемо-предавателен протокол по т.4 При констатирани несъответствия за дата на доставка се приема датата на приемо-предавателния протокол, подписан от двете страни след доставка на изделие, отговарящо на изискванията на Възложителя.

6. Всички допълнителни разноски на Изпълнителя по повод отстраняване на несъответствията в доставката са за негова сметка.

7. В срок до 5 дни, считано от датата на приемо-предавателния протокол по т.5, Изпълнителят представя на Възложителя фактура оригинал, съдържаща описание на изделията, номер на договора, единични цени, количества и обща стойност. Към фактурата се прилага приемо-предавателния протокол по т.5.

V. ОПАКОВКА И МАРКИРОВКА

1. Опаковката да предпазва стоката от повреда по време на транспорт, пренасяне, товарене и разтоварване. Да отговаря на вида транспорт – морски, въздушен, речен, сухопътен. Същата остава собственост на Възложителя. Всяка опаковка да бъде придружена с опаковъчен лист, отговарящ на съдържанието ѝ.

2. Всяка опаковка да отговаря на стандартите на страната производител, да бъде трайно маркирана от Изпълнителя и да включва: име и адрес на Възложителя, име и адрес на Изпълнителя, номер на договор, тегло – бруто/нето, номер на опаковката в числител и общият им брой в знаменател; страна производител.

Изделиено трябва да бъде консервирано.

3.Изпълнителят носи отговорност за повреди по време на транспорта, дължащи се на от неправилна или некачествена опаковка. В случай на повреди по време на транспорта, дължащи се на лоша или некачествена опаковка, Изпълнителят е длъжен да възстанови щетите за своя сметка.

VI. ГАРАНЦИЯ ЗА ИЗПЪЛНЕНИЕ

1. Преди сключване на договора, Изпълнителят представя гаранция за изпълнение в една от формите определени в чл.111, ал.5 на ЗОП /парична сума, банкова гаранция или застраховка, която обезпечава изпълнението чрез покритие на отговорността на изпълнителя/, в размер на 5% от стойността му, закръглена до лев. Представя се преди подписването му и се освобождава до 30 дни след изтичане на 12 месеца от гаранционния срок и отправено писмено искане от страна на Изпълнителя до Възложителя. Тази гаранция обезпечава и гаранционната отговорност на Изпълнителя за 12 месеца от гаранционния период и се връща на Изпълнителя при добросъвестно изпълнение и липса на претенции от страна на Възложителя.

2. Ако гаранцията е банкова, се представя по посочения в документацията образец и е със срок на валидност 22 месеца от датата на сключване на договора. Ако гаранцията е застраховка се представя оригинална полица със срок на валидност 22 месеца от датата на сключване на договора.

VII. ГАРАНЦИОНЕН СРОК И РЕКЛАМАЦИИ

1. Гаранционният срок е 36 месеца от, считано от датата на доставка, удостоверено с приемо – предавателен протокол.

2. Изпълнителят гарантира, че доставеното от него изделие е ново, неупотребявано, произведено от висококачествени материали, отговарящи на изискванията на стандартите за страната – производител и отраслови норми от дадена област, както и на изискванията от документацията към обществената поръчка.

3. Изпълнителят гарантира, че доставеното от него изделие е минало всички етапи на заводски контрол на качеството на технологичния цикъл на производството му.

4. Възложителят има право на рекламации относно качеството на изделието по време на гаранционния срок, както всички разходи, свързани с отстраняване на дефекта са за сметка на Изпълнителя.

6. При поява на дефекти по време на гаранционния срок, се назначава двустранна комисия, която изготвя констативен протокол и се произнася за причините, породили дефектите и виновността за нанесените щети. Ако в тридневен срок от датата на уведомяване, Изпълнителят не изпрати свой представител за участие в комисията, Възложителят сам съставя протокола и той е задължителен за страните. При поправка на изделието гаранционният срок не тече за времето на отстраняване на дефекта. При замяна на некачественото изделие с ново гаранционният срок на доставеното изделие започва да тече от датата на доставката му.

VIII. ПРАВА И ЗАДЪЛЖЕНИЯ НА СТРАНИТЕ

1. ВЪЗЛОЖИТЕЛЯТ:

1.1. има право:

1.1.1. да оказва текущ контрол при изпълнение на договора. Указанията на Възложителя в изпълнение на това му правомощие са задължителни за Изпълнителя, доколкото тези указания не излизат извън рамките на договора.

1.1.2. да изисква от Изпълнителя да сключи и да му представи договори за подизпълнение с посочените в офертата му подизпълнители.

1.1.3. да не приеме изделие, в случай, че има забележки по т.1.2.2. от текущия Раздел.

1.2. е длъжен:

1.2.1. да заплати дължимите от него суми в сроковете и размерите, съгласно Раздел II от настоящия договор;

1.2.2. да приеме доставката и да подпише приемо-предавателен протокол, ако изделието отговарят на техническите изисквания от Приложение №1 и конструктивната документация, и са представени всички придружителни документи.

2. ИЗПЪЛНИТЕЛЯТ:

2.1. се задължава да уведоми Възложителя 2 дни преди готовност за доставка.

2.2. се задължава да представи необходимите документи при доставка изисквани в раздел IV, т.2 от настоящия договор.

2.3 се задължава да изпълни поръчката качествено в съответствие с предложеното в офертата му техническо предложение, неразделна част от договора;

2.4. се задължава да достави изделието в срока, упоменат в Раздел III, т.1 от договора.

2.5. се задължава при документирането на сделките /фактурирането/ да спазва изискванията на чл.113 от ЗДДС и чл.4 от закона за счетоводството.

2.6. се задължава да се запознае с **Указания за реда и последователността при подготовка на документи за допускане до работа на външни изпълнители на територията на „ГЕЦ Марица изток 2” ЕАД**, публикувани на интернет страницата на дружеството (www.tpp2.com, Профил на купувача) и да изпълни изискванията им.

2.7. В едномесечен срок от подписване на договора да осъществи контакт с отговорника по договора и с негово съдействие да съгласува с компетентните лица на Възложителя от отдели „Сигурност и управление при кризи”, „Безопасност и здраве при работа”, „Технически контрол и качество” и „Екология”, както и РСПБЗН, необходимостта от представяне на документи за допускане до работа на територията на дружеството. Компетентните лица съгласуват подготвените от Изпълнителя документи и при липса на забележки подписват **Протокол за проверка на документи за допускане до работа.**

2.8. В случай че Териториална дирекция “Национална сигурност”, гр. Стара Загора не издаде разрешение за работа или извършване на конкретно възложена задача на лице – работник или служител на Изпълнителя, Изпълнителят се задължава да го замени, като предложи на Възложителя друго лице, притежаващо равностойна квалификация и опит, което също подлежи на проучване по горния ред.

2.9. Изпълнителят е длъжен на основание чл.75, ал.2 ППЗОП в срок до 3 дни след сключване на договор за подизпълнение или на допълнително споразумение за замяна на посочен в офертата подизпълнител, да изпрати на Възложителя копие заверено „Вярно с оригинал” от договора или допълнителното споразумение, заедно с доказателства, че са изпълнени условията по чл. 66, ал. 2 и 11 от ЗОП.

2.10. Замяна или включване на подизпълнител по време на изпълнение на договор за обществена поръчка се допуска по изключение, когато възникне необходимост, ако са изпълнени едновременно следните условия:

2.10.1. за новия подизпълнител не са налице основанията за отстраняване от процедурата;

2.10.2. новият подизпълнител отговаря на критериите за подбор, на които е отговарял предишният подизпълнител, включително по отношение на дела и вида на дейностите, които ще изпълнява, коригирани съобразно изпълнените до момента дейности.

2.11. При замяна или включване на подизпълнител изпълнителят представя на възложителя всички документи, които доказват изпълнението на условията по чл. 66, ал. 11 от ЗОП.

2.12. При обществени поръчки за строителство, както и за услуги, чието изпълнение се предоставя в обект на възложителя, след сключване на договора и най-късно преди започване на изпълнението му, изпълнителят е длъжен да уведоми възложителя за името, данните за контакт и представителите на подизпълнителите, посочени в офертата.

2.13. Изпълнителят е длъжен да уведоми възложителя за всякакви промени в предоставената информация в хода на изпълнението на поръчката.

2.14. Изпълнителят и подизпълнителя/и при изпълнението на договорите за обществени поръчки са длъжни да спазват всички приложими правила и изисквания, свързани с опазване на околната среда, социалното и трудовото право, приложими колективни споразумения и/или разпоредби на международното екологично, социално и трудово право съгласно приложение № 10 от ЗОП.

2.15. Изпълнителят се задължава да представи в срок от 10 дни, считано от датата на подписване на договора, договор за подизпълнение с подизпълнител/ите, посочени в офертата.

IX. САНКЦИИ И НЕУСТОЙКИ

1. Възложителят дължи на Изпълнителя неустойка в размер на законната лихва за забава, върху неиздължената сума на ден при забава на плащания по договора, но не повече от 5 % от стойността на забавената сума. Максималният размер на дължимите от Възложителя на това основание неустойки за забава се ограничават до 5 % от стойността на договора.

2. При забава изпълнителят дължи неустойка в размер на законната лихва за забава върху стойността на забавеното изпълнение, но не повече от 5% от стойността на договора.

3. При неточно изпълнение изпълнителят дължи неустойка в размер на 1% от стойността на договора за всеки установен случай на неточно изпълнение.

4. При пълно неизпълнение на задълженията си по договора Изпълнителят дължи неустойка в размер на 20% от стойността на договора.

5. При пълно неизпълнение или неточно изпълнение, Възложителят има право да изтегли гаранцията за изпълнение по Раздел VI от настоящия договор.

6. Плащането на неустойки не лишава изправната страна по договора от правото и да търси обезщетения за претърпени вреди и пропуснати ползи над размера на неустойката.

7. Ако Възложителят прецени, че срока за изпълнение на договора не може да бъде спазен по причини, които се дължат изцяло или частично на негови действия или бездействия не налага предвидените в договора санкции и неустойки за определен от него период.

8. Изпълнителят се съгласява да удовлетвори претенциите на Възложителя за плащане на неустойки, настъпили в резултата на негово неизпълнение произтичащо от настоящия договор. Възложителят се задължава при възникване на претенция да уведоми писмено Изпълнителя. Уведомлението трябва да бъде мотивирано по основание и размер.

9. В случаите на т.8 от текущия Раздел, Възложителят извършва прихващане между двете насрещни вземания, които се погасяват до размера на по-малкото, като клаузата произвежда правно действие при условие, че между страните съществуват насрещни, еднородни, заместими и изискуеми вземания.

X. ФОРСМАЖОР

1. Страните се освобождават от отговорност за частично или пълно неизпълнение на техните договорни задължения в случай, че невъзможността за изпълнение е следствие на събитие извън техния контрол, или в случай, че тези обстоятелства са упражнили непосредствено влияние върху изпълнението на този договор. В случай на възникване на такива форсмажорни обстоятелства съответните срокове се удължават с времето на действие на тези обстоятелства.

2. Всяка една от страните е длъжна да уведоми съответно другата страна за настъпването и прекратяването на форсмажорното събитие в 7 дневен срок от възникването и края на събитието, независимо от характера на събитието. Уведомяването трябва да е потвърдено от Българската търговско-промишлена палата. В случая намира приложение чл. 306 от ТЗ.

XI. РАЗРЕШАВАНЕ НА СПОРОВЕ

1. Всички спорове породени от този Договор или отнасящи се до него, включително споровете, породени или отнасящи се до неговото тълкуване, недействителност, изпълнение или прекратяване, както и споровете за попълване празноти в Договора или приспособяването му към нововъзникнали обстоятелства, ако не могат да бъдат решени между страните се решават от компетентния съд.

XII. ПРЕКРАТЯВАНЕ НА ДОГОВОРА

1. При наличие на “форсмажор”, или друго събитие, двете страни могат да се споразумеят за прекратяване на договора.

2. Възложителят може да прекрати договора с едностранно 7-дневно писмено предизвестие, както и в следните случаи:

- На основание чл. 113, ал. 1, т. 1 от ЗОП;
- При неизпълнение на задължението на Изпълнителя да представи в срок от 10 дни считано от датата на подписване на договора, договор за подизпълнение с подизпълнител/ите, посочени в офертата.

3. Когато Изпълнителят не изпълни някое свое задължение, поради причина за която отговаря, Възложителят може да прекрати Договора с петдневно писмено предизвестие. Неустойките по Раздел VII остават дължими.

4. Възложителят има право да прекрати договора без предизвестие на основание чл. 73, т.1 от ППЗОП.

XIII. ОБЩИ УСЛОВИЯ

1. Договорът влиза в сила от датата на неговото сключване.

2. Този договор се изготвя и подписва в два еднообразни екземпляра, по един за всяка страна, при спазване на общите изисквания на Търговския закон, Закона за задълженията и договорите и Закона за обществените поръчки.

3. По всички въпроси, възникнали при изпълнението на настоящият договор, Изпълнителят се обръща към отговорника на договора, указан по-долу.

Забележка: В окончателния текст за договора на обществената поръчка, клаузите относно подизпълнителите се внасят, ако в офертата си участникът не е декларирал участие на подизпълнители.

ВЪЗЛОЖИТЕЛ:

ИЗПЪЛНИТЕЛ:

УКАЗАНИЯ ЗА ПОДГОТОВКА НА ОФЕРТА/ЗАЯВЛЕНИЕ/ ЗА УЧАСТИЕ В ПРОЦЕДУРИ ЗА ВЪЗЛАГАНЕ НА ОБЩЕСТВЕНИ ПОРЪЧКИ В „ТЕЦ МАРИЦА ИЗТОК 2” ЕАД

Настоящите указания са общи и имат информативен характер. Конкретните изисквания към участниците/кандидатите за всяка обществена поръчка са посочени в обявлението към документацията за участие в нея.

I. ПОДГОТОВКА И ПОДАВАНЕ НА ОФЕРТА / ЗАЯВЛЕНИЕ ЗА УЧАСТИЕ В ПРОЦЕДУРА

I. Общи правила за подготовка на документите за участие

Изискванията на възложителя към кандидатите и участниците са посочени в обявлението за участие и документацията за участие за всяка отделна процедура, като в образеца на оферта и образеца на заявление за участие се съдържат указания относно начина на подреждането на изискуемите документи. Участниците/ Кандидатите задължително попълват и прилагат приложения в документацията образец на оферта/ образец на заявление за участие.

Заявленията и офертите за участие се изготвят на български език. Когато поръчката е с място на изпълнение извън страната, възложителят може да допусне заявлението за участие и офертата да се представят на официален език на съответната страна.

При подготовката на заявленията за участие и/или на офертите кандидатите и участниците са длъжни да спазват изискванията на възложителя. До изтичането на срока за подаване на заявленията за участие или офертите всеки кандидат или участник може да промени, да допълни или да оттегли заявлението или офертата си.

Всички документи и данните в офертата се подписват само от лица с представителни функции и/или изрично упълномощени за това лица, което се удостоверява с представяне на нотариално заверено пълномощно.

Всички изготвени от участника справки и документи следва да бъдат съобразени с предмета на поръчката, изискванията на възложителя и приложимата нормативната уредба. Документи, удостоверяващи съответствие с някое от изискванията на възложителя, изготвени от органи на държавната администрация, контролни органи и други организации следва да се представят със заверка „Вярно с оригинал”. Когато за удостоверяване на съответствието с определени изисквания Възложителят е приложил образец в документацията за участие, участниците /кандидатите задължително представят информацията в изисквания от Възложителя вид.

Документите, свързани с участието в процедурата, се представят от кандидата или от участника, или от упълномощен от него представител – лично или чрез пощенска или друга куриерска услуга с препоръчана пратка с обратна разписка, на адреса, посочен от възложителя.

Документите се представят в Регистратура Обществени поръчки в „ТЕЦ Марица изток 2” ЕАД в запечатана непрозрачна опаковка, върху която се посочват:

1. наименованието на кандидата или участника, включително участниците в обединението, когато е приложимо;
2. адрес за кореспонденция, телефон и по възможност – факс и електронен адрес;
3. наименованието на поръчката, а когато е приложимо – и обособените позиции, за които се подават документите.

В зависимост от вида и етапа на процедурата кандидатите подават заявления за участие, а участниците – оферти. Съдържанието на офертите и заявленията за участие, редът и начините за тяхното подаване и получаване се определят в Правилника за прилагане на ЗОП – чл. 39 и сл.

В случай, че кандидат или участник желае да оттегли подадено от него заявление/ оферта за участие, то същият следва да представи писмено искане в Регистратура Обществени поръчки в „ТЕЦ Марица изток 2” ЕАД, подписано от лице, представляващо дружеството кандидат/ участник. В случай, че пълномощник оттегля заявление/ оферта, той представя документ за

самоличност и нотариално заверено пълномощно от представляващия дружеството, в което изрично е посочено, че същият има право да оттегли заявлението/ офертата.

2. При участие в ограничена процедура, договаряне с предварителна покана за участие, състезателен диалог и партньорство за иновации, кандидатите подават заявления за участие.

Заявлението се представя в запечатана непрозрачна опаковка, която съдържа опис на подадените документи и най-малко следните документи:

1. единен европейски документ за обществени поръчки (ЕЕДОП) за кандидата в съответствие с изискванията на закона и условията на възложителя, а когато е приложимо – ЕЕДОП за всеки от участниците в обединението, което не е юридическо лице, за всеки подизпълнител и за всяко лице, чиито ресурси ще бъдат ангажирани в изпълнението на поръчката;
2. документи за доказване на предприетите мерки за надеждност, когато е приложимо;
3. документите по чл. 37, ал. 4 ППЗОП, когато е приложимо.

При подаване на заявление за участие или оферта кандидатът или участникът декларира липсата на основания за отстраняване и съответствие с критериите за подбор чрез представяне на единен европейски документ за обществени поръчки (ЕЕДОП). В него се предоставя съответната информация, изисквана от възложителя, и се посочват националните бази данни, в които се съдържат декларираните обстоятелства, или компетентните органи, които съгласно законодателството на държавата, в която кандидатът или участникът е установен, са длъжни да предоставят информация. В ЕЕДОП се представят данни относно публичните регистри, в които се съдържа информация за декларираните обстоятелства или за компетентния орган, който съгласно законодателството на съответната държава е длъжен да предоставя информация за тези обстоятелства служебно на възложителя.

Кандидатите или участниците следва да удостоверят липсата на основания за отстраняване от процедурата съгласно чл. 107, т.4 от ЗОП и чл. 3, т. 8 и чл. 4 от Закона за икономическите и финансовите отношения с дружествата, регистрирани в юрисдикции с преференциален данъчен режим, свързаните с тях лица и техните действителни собственици (ЗИФОДРЮПДРС) чрез попълване на съответната информация в Раздел III, буква Г) от ЕЕДОП.

Съгласно чл. 54, ал. 2 и чл. 55, ал. 3 от ЗОП изискванията по чл. 54, ал. 1, т. 1, 2 и 7 и чл. 55, ал. 1, т. 5 ЗОП се отнасят до лицата, които представляват участника или кандидата, членовете на управителни и надзорни органи и за други лица, които имат правомощия да упражняват контрол при вземането на решения от тези органи. За отделните видове търговски дружества лицата по чл. 54, ал. 2 и чл. 55, ал. 3 от ЗОП са посочени в чл. 40 от ППЗОП. При поискване от възложителя кандидатите или участниците са длъжни да представят необходимата информация относно правно-организационната форма, под която осъществяват дейността си, както и списък на лицата по чл. 54, ал. 2 и чл. 55, ал. 3 от ЗОП.

Когато изискванията по чл. 54, ал. 1, т. 1, 2 и 7 и чл. 55, ал. 1, т. 5 ЗОП се отнасят за повече от едно лице, всички лица подписват един и същ ЕЕДОП. Когато е налице необходимост от защита на личните данни или при различие в обстоятелствата, свързани с личното състояние, информацията относно изискванията по чл. 54, ал. 1, т. 1, 2 и 7 и чл. 55, ал. 1, т. 5 ЗОП се попълва в отделен ЕЕДОП за всяко лице или за някои от лицата. Когато се подава повече от един ЕЕДОП, обстоятелствата, свързани с критериите за подбор, се съдържат само в ЕЕДОП, подписан от лице, което може самостоятелно да представлява съответния стопански субект.

Когато кандидатът или участникът е посочил, че ще използва капацитета на **трети лица** за доказване на съответствието с критериите за подбор или че ще използва **подизпълнители**, **за всяко от тези лица се представя отделен ЕЕДОП.**

Кандидатите и участниците могат да използват ЕЕДОП, който вече е бил използван при предходна процедура за обществена поръчка, при условие че потвърдят, че съдържащата се в него информация все още е актуална. Тази възможност може да бъде използвана, ако е осигурен пряк и неограничен достъп по електронен път до вече изготвен и подписан електронно ЕЕДОП. В тези случаи към документите за подбор вместо ЕЕДОП се представя декларация, с която се

потвърждава актуалността на данните и автентичността на подписите в публикувания ЕЕДОП, и се посочва адресът, на който е осигурен достъп до документа.

Възложителят може да изисква от участниците и кандидатите по всяко време да представят всички или част от документите, чрез които се доказва информацията, посочена в ЕЕДОП, когато това е необходимо за законосъобразното провеждане на процедурата.

Когато за кандидат или участник е налице някое от основанията по чл. 54, ал. 1 ЗОП или посочените от възложителя основания по чл. 55, ал. 1 ЗОП и преди подаването на заявлението за участие или офертата той е предприел мерки за доказване на надеждност по чл. 56 ЗОП, тези мерки се описват в ЕЕДОП.

Като доказателства за надеждността на кандидата или участника се представят следните документи:

1. по отношение на обстоятелството по чл. 56, ал. 1, т. 1 и 2 ЗОП – документ за извършено плащане или споразумение, или друг документ, от който да е видно, че задълженията са обезпечени или че страните са договорили тяхното отсрочване или разсрочване, заедно с погасителен план и/или с посочени дати за окончателно изплащане на дължимите задължения или е в процес на изплащане на дължимо обезщетение;

2. по отношение на обстоятелството по чл. 56, ал. 1, т. 3 ЗОП – документ от съответния компетентен орган за потвърждение на описаните обстоятелства.

Кандидатите и участниците са длъжни да уведомят писмено възложителя в 3-дневен срок от настъпване на обстоятелство по чл. 54, ал. 1, чл. 101, ал. 11 ЗОП или посочено от възложителя основание по чл. 55, ал. 1 ЗОП.

3. При участие в открита процедура, публично състезание, ограничена процедура, договаряне с предварителна покана за участие, състезателен диалог и партньорство за иновации, кандидатите подават оферти за участие.

Офертата се представя в запечатана непрозрачна опаковка, която съдържа опис на подадените документи и най-малко следните документи:

3.1. техническо предложение, съдържащо:

а) документ за упълномощаване, когато лицето, което подава офертата, не е законният представител на участника;

б) предложение за изпълнение на поръчката в съответствие с техническите спецификации и изискванията на възложителя;

в) декларация за съгласие с клаузите на приложения проект на договор;

г) декларация за срока на валидност на офертата;

д) декларация, че при изготвяне на офертата са спазени задълженията, свързани с данъци и осигуровки, опазване на околната среда, закрила на заетостта и условията на труд, когато е приложимо;

е) мостри, описание и/или снимки на стоките, които ще се доставят, когато е приложимо.

Когато се представят мостри, които трябва да са опаковани отделно от документите, те се обозначават по начин, от който да е видно кой ги представя, а когато е приложимо – и за коя обособена позиция се отнасят.

ж) друга информация и/или документи, изискани от възложителя, когато това се налага от предмета на поръчката;

Към Техническото предложение се прилагат посочените документи, технически спецификации, доказателства за еквивалентност на предлаганите изделия, срок и начин на изпълнение. Когато предметът на обществената поръчка налага изпълнението ѝ на етапи, в офертата се посочват конкретните етапи и сроковете за изпълнение на всеки етап.

3.2. ценово предложение, съдържащо предложението на участника относно цената за придобиване, и предложенията по други показатели с парично изражение.

Прилага се попълнена и подписана ценова оферта съгласно предоставен в документацията образец. Посочва се цената за придобиване, и предложенията по други показатели с парично изражение, която участникът предлага, като препоръчително е участникът да посочи в офертата си начина на формиране на цената, като направи пълна разбивка на калкулираните в цената разходи и предвидената печалба. В случай, че документацията за участие съдържа подробни

ценови спецификации, същите се попълват, като се прилагат в офертата и в електронен вариант (Microsoft Office Word или Excell). Посочват се и предложенията по други показатели с парично изражение, упоменати в документацията за участие в процедурата.

В случай, че в хода на работата на комисията се установят очевидни фактически грешки, водещи до несъответствие между предложената общата цена за изпълнение на поръчката или обособена позиции на поръчката, за които се участва и единичните цени на стоките или дейностите по спецификация, за достоверни се приемат предложените единични цени. В този случай, за предложена крайна цена за изпълнение на поръчката, респ. обособената позиция, се приема действителния математически сбор от произведенията на единичните цени и съответните количества по спецификация.

При установяване на очевидни фактически грешки, водещи до несъответствие между предлаганите цени цифром и словом, за достоверни се приемат предложените цени словом.

При открита процедура и публично състезание опаковката включва ЕЕДОП, документи за доказване на предприетите мерки за надеждност, когато е приложимо, документите по чл. 37, ал. 4 ППЗОП, когато е приложимо, техническо предложение, опис на представените документи, отделен запечатан непрозрачен плик с надпис "Предлагани ценови параметри", който съдържа ценовото предложение по чл. 39, ал. 3, т. 2 ППЗОП

При подаване на оферти в **ограничена процедура, състезателен диалог и партньорство за иновации** ценовото предложение се представя в отделен запечатан непрозрачен плик с надпис "Предлагани ценови параметри".

В процедурите по **договаряне с предварителна покана за участие** офертата се нарича „първоначална оферта“, и ценовото предложение не се поставя в отделен плик.

Когато участник подава оферта за повече от една обособена позиция, в опаковката за всяка от позициите се представят поотделно комплектувани документи съдържащи се в техническото предложение и отделни непрозрачни пликове с надпис "Предлагани ценови параметри", с посочване на позицията, за която се отнасят.

Получените заявления за участие или оферти се отварят на публично заседание, на което могат да присъстват кандидатите или участниците в процедурата или техни упълномощени представители, както и представители на средствата за масово осведомяване.

Лицата, които по закон представляват участника юридическо лице следва да представят документ за самоличност, а упълномощените от лица тях - пълномощно и документ за самоличност. За всички останали - документ за самоличност и пълномощно от медията, която представляват или документ за самоличност за другите присъстващи на процедурата лица.

II. ОСОБЕНОСТИ ОТНОСНО УЧАСТИЕ НА СВЪРЗАНИ ЛИЦА, ЧУЖДЕСТРАННИ ЛИЦА, КАПАЦИТЕТ НА ТРЕТИ ЛИЦА, ПОДИЗПЪЛНИТЕЛИ И УЧАСТНИЦИ ОБЕДИНЕНИЯ

Всеки участник в процедура за възлагане на обществена поръчка има право да представи само една оферта. Лице, което участва в обединение или е дало съгласие да бъде подизпълнител на друг кандидат или участник, не може да подава самостоятелно заявление за участие или оферта. В процедура за възлагане на обществена поръчка едно физическо или юридическо лице може да участва само в едно обединение.

1. „Свързани лица“ и „свързано предприятие“

Свързани лица не могат да бъдат самостоятелни кандидати или участници в една и съща процедура. ЗОП съдържа легални дефиниции на понятията „свързани лица“ и „свързано предприятие“, като в случай, че се установи една от хипотезите на свързаност, всички свързани лица, подали оферти в процедурата, подлежат на отстраняване от участие.

Кандидатите или участниците следва да удостоверят липсата на основания за отстраняване от процедурата съгласно чл. 107, т.4 от ЗОП чрез попълване на съответната информация в Раздел III, буква Г) от ЕЕДОП.

2. Чуждестранни лица

Участници чуждестранни лица следва да представят съответни изискуеми документи, издадени от компетентен орган, съгласно законодателството на държавата, в която участникът е установен. Прилагат се правилата на чл. 58, ал. 3 и сл. от ЗОП.

Попълват аналогични на българските данни за лицата, като в полето за ЕГН се записва дата на раждане, а в полето за лична карта – номер на съответен документ за самоличност, дата и място на издаване, както и органът, който го е издал.

Клон на чуждестранно лице може да е самостоятелен кандидат или участник в процедура за възлагане на обществена поръчка, ако може самостоятелно да подава заявления за участие или оферти и да сключва договори съгласно законодателството на държавата, в която е установен. Ако за доказване съответствие с изискванията за икономическо и финансово състояние, технически и професионални способности клонът се позовава на ресурсите на търговеца, клонът представя доказателства, че при изпълнение на поръчката ще има на разположение тези ресурси.

3. Използване на капацитета на трети лица

Кандидатите или участниците могат за конкретната поръчка да се позоват на капацитета на трети лица, независимо от правната връзка между тях, по отношение на критериите, свързани с икономическото и финансовото състояние, техническите способности и професионалната компетентност.

По отношение на критериите, свързани с професионална компетентност, кандидатите или участниците могат да се позоват на капацитета на трети лица само ако лицата, с чиито образование, квалификация или опит се доказва изпълнение на изискванията на възложителя, ще участват в изпълнението на частта от поръчката, за която е необходим този капацитет.

Когато кандидатът или участникът се позовава на капацитета на трети лица, той трябва да може да докаже, че ще разполага с техните ресурси, като представи документи за поетите от третите лица задължения.

Третите лица трябва да отговарят на съответните критерии за подбор, за доказването на които кандидатът или участникът се позовава на техния капацитет и за тях да не са налице основанията за отстраняване от процедурата.

В условията на процедурата възложителят може да предвиди изискване за солидарна отговорност за изпълнението на поръчката от кандидата или участника и третото лице, чийто капацитет се използва за доказване на съответствие с критериите, свързани с икономическото и финансовото състояние.

4. Подизпълнители

Кандидатите и участниците посочват в заявлението или офертата подизпълнителите и дела от поръчката, който ще им възложат, ако възнамеряват да използват такива. В този случай те трябва да представят доказателство за поетите от подизпълнителите задължения.

Подизпълнителите трябва да отговарят на съответните критерии за подбор съобразно вида и дела от поръчката, който ще изпълняват, и за тях да не са налице основания за отстраняване от процедурата.

Изпълнителите сключват договор за подизпълнение с подизпълнителите, посочени в офертата. В срок до 3 дни от сключването на договор за подизпълнение или на допълнително споразумение за замяна на посочен в офертата подизпълнител изпълнителят изпраща копие на договора или на допълнителното споразумение на възложителя заедно с доказателства, че са изпълнени условията по чл. 66, ал. 2 и 11 ЗОП.

Подизпълнителите нямат право да превъзлагат една или повече от дейностите, които са включени в предмета на договора за подизпълнение.

Когато частта от поръчката, която се изпълнява от подизпълнител, може да бъде предадена като отделен обект на изпълнителя или на възложителя, възложителят заплаща възнаграждение за тази част на подизпълнителя. Разплащанията се осъществяват въз основа на искане, отправено от подизпълнителя до възложителя чрез изпълнителя, който е длъжен да го предостави на възложителя в 15-дневен срок от получаването му. Към искането за плащане изпълнителят предоставя становище, от което да е видно дали оспорва плащанията или част от тях като недължими. Възложителят има право да откаже плащане, когато искането за плащане е оспорено, до момента на отстраняване на причината за отказа. В случаите по чл. 66 ал. 4 от ЗОП фактурата се издава от изпълнителя, а Възложителят извършва плащането в полза на подизпълнителя, при спазване изискванията на чл. 66, ал. 5-7 и в сроковете по договора с Изпълнителя. Размерът на плащането към подизпълнителя се ограничава до дължимата от

Възложителя на Изпълнителя сума без ДДС за съответната част от поръчката, която може да бъде предадена като самостоятелен обект. Независимо от възможността за използване на подизпълнители отговорността за изпълнение на договора за обществена поръчка е на изпълнителя.

При обществени поръчки за строителство, както и за услуги, чието изпълнение се предоставя в обект на възложителя, след сключване на договора и най-късно преди започване на изпълнението му, изпълнителят уведомява възложителя за името, данните за контакт и представителите на подизпълнителите, посочени в офертата. Изпълнителят уведомява възложителя за всякакви промени в предоставената информация в хода на изпълнението на поръчката.

Замяна или включване на подизпълнител по време на изпълнение на договор за обществена поръчка се допуска по изключение, когато възникне необходимост, ако са изпълнени едновременно следните условия:

1. за новия подизпълнител не са налице основанията за отстраняване в процедурата;
2. новият подизпълнител отговаря на критериите за подбор, на които е отговарял предишният подизпълнител, включително по отношение на дела и вида на дейностите, които ще изпълнява, коригирани съобразно изпълнените до момента дейности.

При замяна или включване на подизпълнител изпълнителят представя на възложителя всички документи, които доказват изпълнението на условията по т. 1 и т. 2

5. Обединения, които не са юридически лица

Когато участник/кандидат е обединение, което не е юридическо лице, се представя нотариално заверено копие от документ, от който да е видно правното основание за създаване на обединението, както и следната информация във връзка с конкретната обществена поръчка:

1. правата и задълженията на участниците в обединението;
2. дейностите, които ще изпълнява всеки член на обединението.
3. определяне на партньор, който да представлява обединението за целите на обществената поръчка;
4. уговаряне на солидарна отговорност между участниците в обединението.

6. Участници, регистрирани в юрисдикции с преференциален данъчен режим

На дружествата, регистрирани в юрисдикции с преференциален данъчен режим, и на свързаните с тях лица се забранява пряко или косвеноучастие в процедура по обществени поръчки по Закона за обществените поръчки и нормативните актове по прилагането му, независимо от характера и стойността на обществената поръчка, включително и чрез гражданско дружество/консорциум, в което участва дружество, регистрирано в юрисдикция с преференциален данъчен режим.

Когато въз основа на неверни данни е приложено изключение по чл. 4 от ЗИФОДРЮПДРС, кандидатът се отстранява от участие в процедурата по обществена поръчка; прекратява се договорът за обществена поръчка без предизвестие, като не се дължи нито връщане на депозита, нито заплащане на извършените работи, а получените плащания подлежат на незабавно възстановяване ведно със законната лихва; възстановяват се всички получени суми ведно със законната лихва, ако обществената поръчка е изпълнена, като възложителят на обществената поръчка не дължи компенсации и обезщетения;

Кандидатите или участниците следва да удостоверят липсата на основания за отстраняване от процедурата съгласно чл. 3, т. 8 и чл. 4 от Закона за икономическите и финансовите отношения с дружествата, регистрирани в юрисдикции с преференциален данъчен режим, свързаните с тях лица и техните действителни собственици (ЗИФОДРЮПДРС) чрез попълване на съответната информация в Раздел III, буква Г) от ЕЕДОП.

III. ДОКУМЕНТИ, КОИТО ДА СЕ ПРЕДСТАВЯТ ОТ УЧАСТНИКА, ОПРЕДЕЛЕН ЗА ИЗПЪЛНИТЕЛ ПРЕДИ ПОДПИСВАНЕ НА ДОГОВОРА

Преди сключването на договор за обществена поръчка, на рамково споразумение или възлагане на поръчка въз основа на рамково споразумение възложителят изисква от участника, определен за изпълнител, да предостави актуални документи, удостоверяващи липсата на основанията за отстраняване от процедурата, както и съответствието с поставените критерии за подбор. Документите се представят и за подизпълнителите и третите лица, ако има такива.

1. ЗА ДОКАЗВАНЕ НА ЛИПСАТА НА ОСНОВАНИЯ ЗА ОТСТРАНЯВАНЕ УЧАСТНИКЪТ, ИЗБРАН ЗА ИЗПЪЛНИТЕЛ, ПРЕДСТАВЯ:

1.1. свидетелство за съдимост за обстоятелствата по чл. 54, ал. 1, т. 1 ЗОП;

Свидетелството за съдимост да бъде издадено не по-рано от 6 месеца от датата на сключване на договора и трябва да бъде представено в оригинал или нотариално заверено копие. Този документ се представя за всички лица, посочени в чл. 54, ал. 2 и чл. 55, ал. 3 от ЗОП, във връзка с чл. 40 от ППЗОП.

1.2. удостоверение от органите по приходите и удостоверение от общината-поседалицето на възложителя и на кандидата или участника- за обстоятелството по чл. 54, ал. 1, т. 3 ЗОП;

Когато в удостоверението се съдържа информация за влязло в сила наказателно постановление или съдебно решение за нарушение по чл. 54, ал. 1, т. 6 ЗОП, участникът представя декларация, че нарушението не е извършено при изпълнение на договор за обществена поръчка.

Удостоверенията следва да са оригинал или нотариално заверено копие и да са издадени не по-рано от 2 месеца от датата на сключване на договора.

1.3. удостоверение от органите на Изпълнителна агенция "Главна инспекция по труда" - за обстоятелството по чл. 54, ал. 1, т. 6 ЗОП;

1.4. удостоверение, издадено от Агенцията по вписванията - за обстоятелствата по чл. 55, ал. 1, т. 1 ЗОП.

Удостоверенията следва да са оригинал или нотариално заверено копие и да са издадени не по-рано от 2 месеца от датата на сключване на договора.

1.5. заверено копие от удостоверение за данъчна регистрация и регистрация по БУЛСТАТ на създаденото обединение /когато определеният изпълнител е неперсонифицирано обединение на физически и/или юридически лица и възложителят не е предвидил в обявлението изискване за създаване на юридическо лице/. В случаите, когато обединението се състои от чуждестранни физически и/или юридически лица, те представляват еквивалентен документ за регистрация от държавата, в която са установени.

Когато участникът, избран за изпълнител, е чуждестранно лице, той представя съответния документ по т.1 от Раздел III, издаден от компетентен орган, съгласно законодателството на държавата, в която участникът е установен. В случаи, че в съответната държава не се издават документи за посочените обстоятелства или когато документите не включват всички обстоятелства, участникът представя декларация, ако такава декларация има правно значение съгласно законодателството на съответната държава. Когато декларацията няма правно значение, участникът представя официално заявление, направено пред компетентен орган в съответната държава.

Не се изисква представяне на документ по т.1 от Раздел III от настоящите Указания в случай, че съответните обстоятелствата са достъпни чрез публичен безплатен регистър или информацията или достъпът до нея се предоставя от компетентния орган на възложителя по служебен път.

1.6. Декларация за обстоятелствата по чл. 54, ал. 1, т. 4, 5 и 7 във връзка с чл. 67, ал. 6 от ЗОП – по образец на възложителя.

1.7. Декларация за обстоятелствата по чл. 55, ал. 1, т. 4 и 5 от ЗОП съгласно образец на Възложителя.

1.8. Декларация за обстоятелствата по чл. 101, ал. 11 от ЗОП съгласно образец на Възложителя.

2. ВЪЗЛОЖИТЕЛЯТ МОЖЕ ДА ИЗИСКВА ОТ ОПРЕДЕЛЕНИЯ ИЗПЪЛНИТЕЛ ДА ПРЕДОСТАВИ ГАРАНЦИИ, КОИТО ДА ОБЕЗПЕЧАТ ИЗПЪЛНЕНИЕТО НА ДОГОВОРА ИЛИ АВАНСОВО ПРЕДОСТАВЕНИТЕ СРЕДСТВА.

Гаранциите се предоставят в една от следните форми:

2.1. парична сума;

2.2. банкова гаранция;

2.3. застраховка, която обезпечава изпълнението чрез покритие на отговорността на изпълнителя.

Гаранцията по т.2.1. или 2.2. може да се предостави от името на изпълнителя за сметка на трето лице – гарант. Участникът, определен за изпълнител, избира сам формата на гаранцията за изпълнение или за авансово предоставените средства. Когато избраният изпълнител е обединение, което не е юридическо лице, всеки от съдружниците в него може да е наредител по банковата гаранция, съответно вносител на сумата по гаранцията или титуляр на застраховката.

Минималното съдържание на банковата гаранция е посочено в образец на Възложителя, приложен към документацията за участие.

Минимално съдържание на застрахователната полица, предоставена като гаранция за изпълнение на основание чл. 111, ал.5, т. 3 от ЗОП и съгласно т.2.3 от настоящия раздел:

Застрахователно покритие:

За целта на настоящият договор застрахователят осигурява застрахователно покритие на вземанията по договор No ...с предмет : „...“, застраховани при условията на настоящия застрахователен договор срещу посочените по-долу рискове:

Пълно или частично неизпълнение на задължения съгласно условията на сключения Договор между Изпълнителя и Възложителя.

Повод за предявяване на претенции:

Пълно или частично неизпълнение на задължения съгласно условията на сключения Договор между Изпълнителя и Възложителя.

Лимити на отговорност:

сумата по гаранцията за всяка една претенция

сумата по гаранцията за всички претенции през срока на застраховката

3. ДОКУМЕНТИ ЗА ДОКАЗВАНЕ НА СЪОТВЕТСТВИЕТО С КРИТЕРИИТЕ ЗА ПОДБОР

Представят се документите, описани в обявлението и документацията на обществената поръчка.

3.1. Документи, доказващи годност (правоспособност) за упражняване на професионална дейност:

Доказателства, че кандидатите или участниците са вписани в търговския регистър и/или в съответен професионален регистър, а за чуждестранни лица – в аналогични регистри съгласно законодателството на държавата членка, в която са установени.

При процедури за възлагане на обществени поръчки за услуги, когато за изпълнението на съответната услуга е необходимо специално разрешение или членство в определена организация, се представят съответните доказателства.

3.2. За доказване икономическото и финансовото състояние на кандидатите или участниците се представят един или няколко от следните документи, във връзка с поставените изисквания:

3.2.1. Удостоверения от банки;

3.2.2. Доказателства за наличие на застраховка "Професионална отговорност";

3.2.3. Годишните финансови отчети или техни съставни части, когато публикуването им се изисква;

3.2.4. Справка за общия оборот и/или за оборота в сферата, попадаща в обхвата на поръчката. Данните за оборота могат да обхващат най-много последните три приключили финансови години в зависимост от датата, на която кандидатът или участникът е създаден или е започнал дейността си.

Когато по основателна причина кандидат или участник не е в състояние да представи поисканите от възложителя документи, той може да докаже своето икономическо и финансово състояние с помощта на всеки друг документ, който възложителят приеме за подходящ.

3.3 За доказване на техническите и професионалните способности на кандидатите или участниците се представят един или няколко от следните документи и доказателства, във връзка с поставените изисквания:

3.3.1. списък на строителството, идентично или сходно с предмета на поръчката, придружен с удостоверения за добро изпълнение, които съдържат стойността, датата, на която е приключило изпълнението, мястото, вида и обема, както и дали е изпълнено в съответствие с нормативните изисквания съгласно образец на Възложителя;

3.3.2. списък на доставките или услугите, които са идентични или сходни с предмета на обществената поръчка, с посочване на стойностите, датите и получателите, заедно с доказателство за извършената доставка или услугата съгласно образец на Възложителя;

3.3.3. списък на технически лица и/или организации, включени или не в структурата на кандидата или участника, включително тези, които отговарят за контрола на качеството, а при обществени поръчки за строителство – лицата, които ще изпълняват строителството съгласно образец на Възложителя.;

3.3.4. списък на техническите средства и съоръжения за осигуряване на качеството, включително за проучване и изследване, както и описание на мерките, използвани от кандидата или участника за осигуряване на качеството съгласно образец на Възложителя;

3.3.5. описание на системата за управление и проследяване на доставките;

3.3.6. списък на персонала, който ще изпълнява поръчката, и/или на членовете на ръководния състав, които ще отговарят за изпълнението, в който е посочена професионална компетентност на лицата съгласно образец на Възложителя;

3.3.7. описание на мерките за опазване на околната среда, а когато това е приложимо – и посочване на стандартите или нормите, които се прилагат;

3.3.8. декларация за средносписъчния годишен брой на персонала и броя на членовете на ръководния състав за последните три години;

3.3.9. декларация за инструментите, съоръженията и техническото оборудване, които ще бъдат използвани за изпълнение на поръчката съгласно образец на Възложителя;

3.3.10. сертификати, издадени от акредитирани лица, за контрол на качеството, удостоверяващи съответствието на стоките със съответните спецификации или стандарти.

3.3.11. сертификати, които удостоверяват съответствието на кандидата или участника със стандарти за управление на качеството, включително такива за достъп на хора с увреждания

3.3.12. сертификати, които удостоверяват съответствието на кандидата или участника със системи или стандарти за опазване на околната среда

4. ДОКАЗВАНЕ ЧРЕЗ ВПИСВАНЕ В ОФИЦИАЛНИ СПИСЪЦИ ИЛИ СЕРТИФИЦИРАНЕ ОТ ОРГАНИ

За доказване на личното състояние, на съответствието с критериите за подбор или на съответствие с техническите спецификации кандидатът или участникът може да представи удостоверение за регистрация в официален списък на одобрени стопански субекти или сертификат, издаден от сертифициращ орган. В тези случаи възложителят не може да отстрани кандидата или участника от процедурата или да откаже да сключи договор с него на основание, че не е представил някой от изискуемите документи, при условие че съответните обстоятелства се доказват от представеното удостоверение или сертификат.

За всяка конкретна процедура възложителят може да изиска допълнително удостоверение, свързано с плащането на социалноосигурителни вноски и данъци, независимо от представеното от кандидата или участника удостоверение за регистрация в официален списък на одобрени стопански субекти, освен в случаите по чл. 67, ал. 8 ЗОП.

5.ДЕКЛАРАЦИИ ПО ЧЛ. 4, АЛ. 7,ЧЛ. 6, АЛ. 5, Т. 3 И ЧЛ. 6, АЛ. 2 ОТ ЗМИП, КАКТО СЛЕДВА:

Попълват се предоставени от възложителя образци на ръка от лицата от законния представител на юридическото лице или едноличен търговец, за физически лица от физическото лице. Декларацията се представят в оригинал. Участниците /Кандидатите са длъжни да уведомяват възложителя при промяна на обстоятелствата, свързани с идентификацията, по време на осъществяване на операцията или сделката или на професионалните или търговските отношения ще представя - за юридически лица и еднолични търговци официално извлечение от съответния регистър в 7-дневен срок от вписването на промяната, за физически лица - съответните удостоверителни документи в същия срок от настъпването на промяната.

Декларациите по ЗМИП не се представят от:

1. Кредитна институция от Република България, от друга държава членка или държави извън Европейския съюз, членуващи в Европейското икономическо пространство: Република Исландия, Княжество Лихтенщайн и Кралство Норвегия; държави извън Европейското икономическо пространство, членуващи във FinancialActionTaskForce (FATF): Австралийски съюз, Федеративна република Бразилия, Канада, Специален административен регион на Китайската народна република Хонконг, Япония, Мексикански съединени щати, Република Сингапур, Конфедерация Швейцария, Република Южна Африка, Съединени американски щати, Република Индия и Република Корея.

2. Държавен орган на Република България.

3. Институция, изпълняваща властови функции в съответствие с правото на Европейския съюз при следните условия:

- лицето по чл. 3, ал. 2 и 3 е събрало достатъчно информация, която не поражда съмнение за идентичността на институцията;

- институцията спазва процедури за отчетност и дейността ѝ е прозрачна;

- институцията се отчита на орган на Общността, на орган на държава членка или съществуват процедури за проверка, които гарантират контрол на нейната дейност.

6. ДОКУМЕНТ ЗА РЕГИСТРАЦИЯ В СЪОТВЕТСТВИЕ С ИЗИСКВАНЕТО ПО ЧЛ. 10, АЛ. 2 ЗОП, в случай, че възложителят е поставил условие за създаване на юридическо лице, когато участникът, определен за изпълнител, е обединение на физически и/или юридически лица.

7. ИЗВЪРШИ СЪОТВЕТНА РЕГИСТРАЦИЯ, ПРЕДСТАВИ ДОКУМЕНТ ИЛИ ИЗПЪЛНИ ДРУГО ИЗИСКВАНЕ, което е необходимо за изпълнение на поръчката съгласно изискванията на нормативен или административен акт и е поставено от възложителя в условията на обявената поръчка.

Възложителят не сключва договор, когато участникът, класиран на първо място:

1. откаже да сключи договор;

2. не изпълни някое от условията по чл. 112, ал. 1 ЗОП, или

3. не докаже, че не са налице основания за отстраняване от процедурата.

При изпълнението на договорите за обществени поръчки изпълнителите и техните подизпълнители са длъжни да спазват всички приложими правила и изисквания, свързани с опазване на околната среда, социалното и трудовото право, приложими колективни споразумения и/или разпоредби на международното екологично, социално и трудово право съгласно приложение № 10 от ЗОП.

Всички въпроси по процедурата, незасегнати в настоящите УКАЗАНИЯ, ще бъдат решавани в съответствие със Закона за обществените поръчки, Правилника за прилагане на Закона за обществените поръчки и действащата нормативна уредба на българското законодателство.

(наименование и адрес на Възложителя)

**Банкова гаранция №.....
за изпълнение на договор за обществена поръчка**

БАНКА, със седалище, е уведомена, че между „ТЕЦ Марица изток 2” ЕАД, с. Ковачево /Възложител и бенефициент на банковата гаранция/ и, със седалище /Изпълнител/, е сключен /предстои да бъде сключен Договор за възлагане на обществена поръчка №..... с предмет: „.....” /наричан по-нататък Договор/.

Във връзка с гореизложеното, „БАНКА” ...се задължава безусловно и неотменяемо да Ви заплати всяка сума или суми, непревишаващи общо лв. /.....лева/, при получаване на Вашето надлежно подписано и подпечатано искане за плащане, деклариращо, че Изпълнителят не е изпълнил частично или изцяло задълженията си по Договора.

Вашето писмено искане за плащане трябва да бъде представено чрез посредничеството на централата на обслужващата Ви банка, потвърждаваща, че положените от Вас подписи са автентични и са на лица, които Ви обвързват съгласно закона.

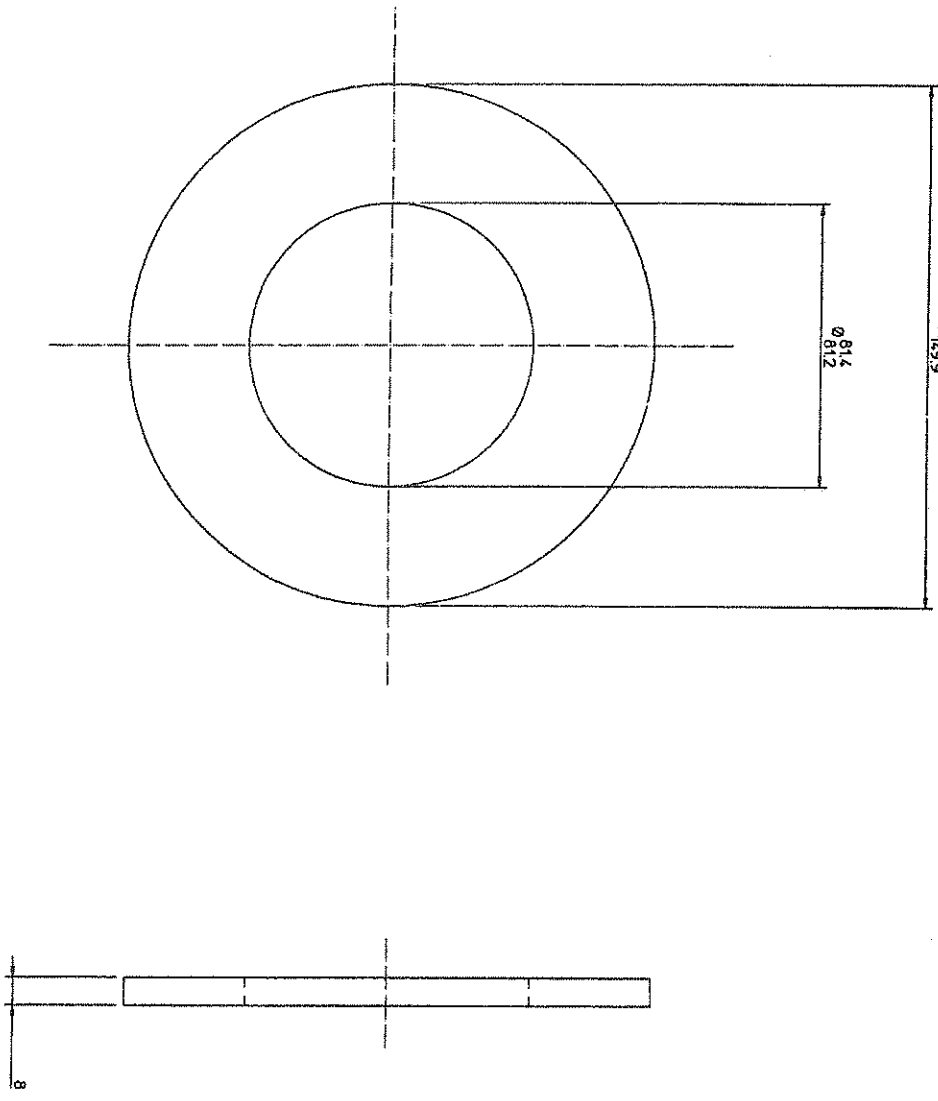
Нашият ангажимент по гаранцията се намалява автоматично със сумата на всяко плащане, извършено от нас по нея.

Настоящата гаранция е валидна от..... до и изтича изцяло и автоматично, в случай че до 16,00 часа на искането Ви, предявено при горепосочените условия не е постъпило в „Банка” След тази дата ангажиментът ни се обезсилва, независимо дали оригиналът на настоящата банкова гаранция ни е върнат или не.

Банковата гаранция може да бъде освободена преди изтичане на валидността ѝ само след връщане на оригинала на същата в „Банка”

С уважение,
.....

(БАНКА)



NOTES
 1. REMOVE SHARP EDGES
 2. MATL - ERTALON 6 PLAIN

ISSUE	DATE	DRAWN	CHECKED	APPROVED
□				

ISSUE	DATE	DRAWN	CHECKED	APPROVED
(A)				

FIRST ISSUE

UNLESS OTHERWISE SPECIFIED IDENTIFY THE ITEM WITH THE DRAWING NUMBER AND ISSUE LEVEL AT THE MANNER SHOWN AND IN THE MANNER SHOWN

MATERIAL AND CONDITION BEFORE MANUFACTURE
 MATL. SEE NOTES
 SPEC.
 GRADE
 NOTES

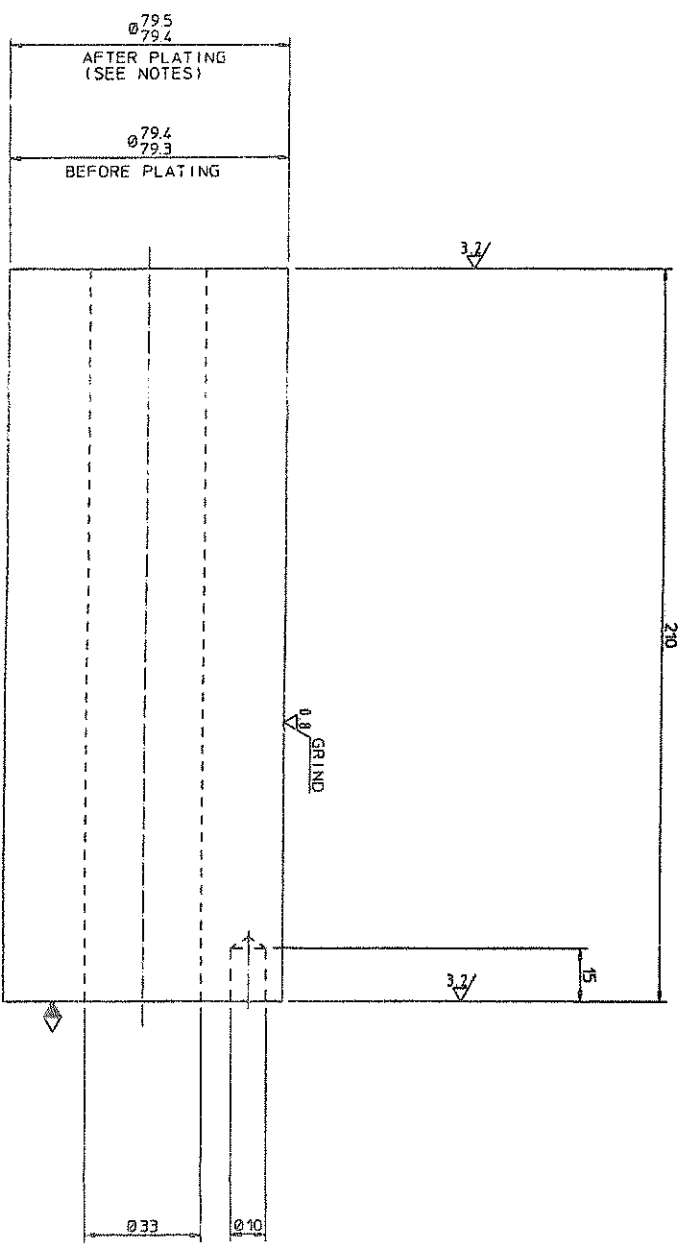
CLASSIFICATION
 All rights reserved by law or by international convention in the design and the design of the article depicted are reserved. The drawing and the design may constitute intellectual property which is confidential. Any violation of the design and design and use and disclosure of the confidential information is prohibited, even if the design is not patented or protected by law.
 UNLESS OTHERWISE STATED DIMENSIONS ARE IN MILLIMETRES
 TOLERANCES, UNLESS OTHERWISE STATED OR INDICATED
 RANGE HATCH CAST
 0 - 500 0.25 2 4
 501 - 1000 0.5 3 6
 1001 - 2000 1.0 4 10
 ABOVE 2000 2.0 6 10
 STATUS APPROVED

Strackman & Henshaw Ltd.
 ASHTON HOUSE, PO BOX 83, ASHTON VALE ROAD, BRISTOL, BS9 7JL, ENGLAND.
 TELEPHONE: 01779564677 TELEEX 4470 FACSIMILE: 01779626095

DETAIL OF WASHER

PART NUMBER P101930
 DRAWING NUMBER 602388

DRAWN	CHECKED	APPROVED	DRAWN	CHECKED	APPROVED	HASH	MG SCALE	STATUS	SHEET	OF	ISSUE
						0001	1:1	APPROVED	1	1	A

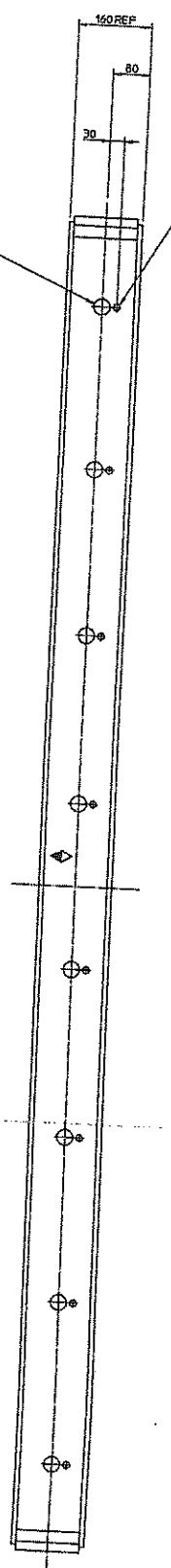


- NOTES
1. REMOVE ALL SHARP EDGES.
 2. PIN GROUND FINISH $0.8 \sqrt{V}$ BEFORE PLATING TO 79.30 WITH HARD CHROME.
 3. MATL - STEEL TO BS 970 070M20 HOLLOW BORED BAR.
 4. 0.05mm THICKNESS OF HARD CHROME.

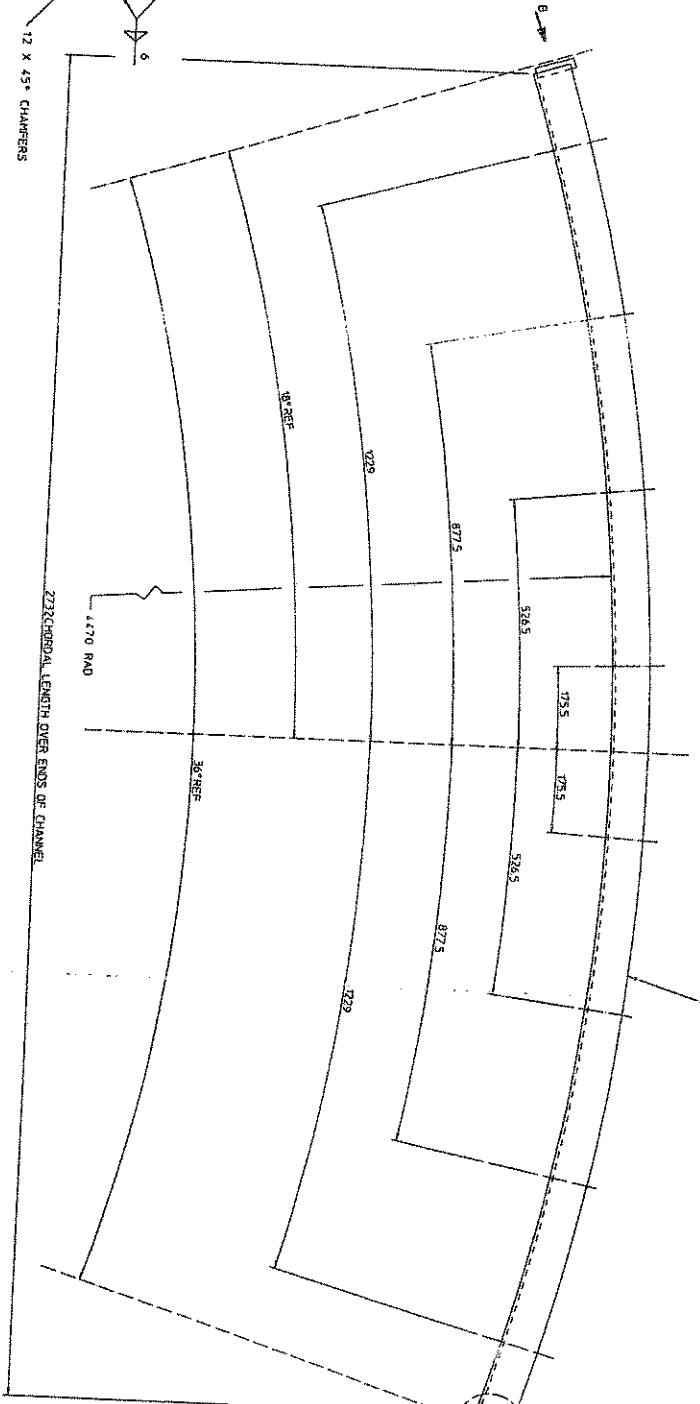
ISSUE		ISSUE		UNLESS OTHERWISE SPECIFIED, IDENTIFY THE TEST WITH THE DRAWING NUMBER AND ISSUE AND IN THE MANNER SHOWN, SYMBOL STANDARDS		MATERIAL AND CONDITION BEFORE MANUFACTURE		CLASSIFICATION		TITLE	
DESIGN	CHECKED	APPROVED	DESIGN	CHECKED	APPROVED	MATL	SEE NOTES	0-500	1	DETAIL OF PIN	
DATE	DATE	DATE	DATE	DATE	DATE	SPEC		501-1000	2	P101921	
			21/09/1996	30/09/1996	30/09/1996	GRADE		1001-2000	3	602395	
						NOTES		ABOVE 2000	4	1 1	
									5	A	
									6		
									10		
									APPROVED		
DRAWN		CHECKED		APPROVED		MATERIAL AND CONDITION BEFORE MANUFACTURE		CLASSIFICATION		TITLE	
DATE	DATE	DATE	DATE	DATE	DATE	MATL	SEE NOTES	0-500	1	DETAIL OF PIN	
			21/09/1996	30/09/1996	30/09/1996	SPEC		501-1000	2	P101921	
						GRADE		1001-2000	3	602395	
						NOTES		ABOVE 2000	4	1 1	
									5	A	
									6		
									10		
									APPROVED		

Strachan & Hordshaw Ltd.
 ASHTON HOUSE, PO BOX 463, ASHTON VALE ROAD, BRISTOL, BS99 7JL, ENGLAND.
 TELEPHONE: 01753964477 TELEFAX: 44770 FACSIMILE: 01753964405.

CLASSIFICATION	DATE	BY	FOR
DESIGN			
CHECKED			
APPROVED			



8 HOLES DRILLED Ø33



VIEW ON ARROW B
SCALE 1:25

2 HOLES DRILLED Ø22.5

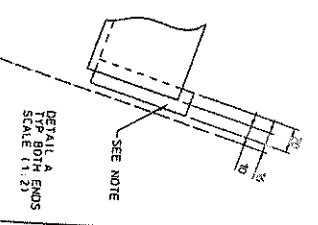
2220 GENERAL LENGTH OVER ENDS OF CHANNEL

160 x 80 CHANNEL



DETAIL A

REF DRG No 602377



DETAIL B BOTH ENDS
SCALE 1:25

- NOTES:
1. ROLL ONE PAIR OF CHANNELS AND CHECK HOLE POSITIONS BEFORE MAKING BATCH.
 2. MAKE FROM STEEL, GRADE: DIN 17100 ST 37 2
 3. WELDS TO CONFORM TO CONTRACT SCHEDULE
 4. HATCHMARK WHERE SHOWN THUS

FIRST ISSUE

DATE	DESCRIPTION	DATE	DESCRIPTION	DATE	DESCRIPTION	DATE	DESCRIPTION	DATE	DESCRIPTION	DATE	DESCRIPTION	DATE	DESCRIPTION	DATE	DESCRIPTION	DATE	DESCRIPTION
	DESIGNED		APPROVED		DESIGNED		APPROVED		DESIGNED		APPROVED		DESIGNED		APPROVED		DESIGNED
	DATE		DATE		DATE		DATE		DATE		DATE		DATE		DATE		DATE

PLEASE STATE THE SIZE OF THE CHANNELS TO BE USED WITH THE LEVEL, AT NO. 55 AND STATE THE NUMBER OF CHANNELS

MAJOR AND MINOR MATERIALS CONSTRUCTION SEE NOTES

DESIGNER'S NAME AND POSITION
DATE
SCALE 1:5

DETAIL OF OUTER CHANNEL



500261

CONTRACT CODE/NO.		CONTRACT NO.		PROGRESS REF.		SERIES REQUIRED	
MARTISA		IC169				1 PER SER 2 TOTAL SUPPLY	
ITEM	DRG. NO.	ISS	DESCRIPTION	No.	MASS	MASS	MATERIAL
				PER	KG	KG	SPECIFICATION
				SET	EGCH	TOTAL	
0	600261	A	ASSEMBLY OF LIVE ROLLER STEW RING AND RACK				
1	602405	A	RACK SEGMENT	15	340	5100	MERIPALITE SH/N
2	602434	A	COVER CHANNEL	10	55	550	DIN 17100 ST 37.2
3	602388	A	WASHER	80	0.001	0.08	ERTALAN 6FLAM
4	602406	A	SOLE PLATE	8	380	3040	DIN 17100 ST 52.3
5	602402	A	RAIL SEGMENT	40	230	9200	ES 3100 .1991 CR B12
6	602393	A	ROSH	150	0.01	1.6	ERTALAN 6FLAM
7	602398	A	ROLLER	80	70	5600	ES370 709 M40 'T'
8	602377	A	INNER CHANNEL	10	50	500	DIN 17100 ST 37.2
9	602386	A	PACKING SET	20	1	20	DIN 17100 ST 37.2
10	602395	A	FIN	80	7	560	ES370 070 M20
11	602385	A	TIE PLATE	10	4.5	45	DIN 17100 ST 37.2
12			SEAR BLOCK 200 x 80 x 20 THICK	30	2.5	75	DIN 17100 ST 52.3
13			GROUT	1			
14			PRECISION BOLT M30 x 270 LG	80	1.2	96	ES3692 GRADE 8.8
15			PRECISION BOLT M20 x 120 LG	480	0.4	192	ES3692 GRADE 8.8
16			PRECISION SCREW M20 x 100 LG	112	0.35	39.2	ES3692 GRADE 8.8
17			PRECISION BOLT M20 x 80 LG	40	0.3	12	ES3692 GRADE 8.8
18			PRECISION NUT M30	80	0.22	17.6	ES3692 GRADE 8
19			PRECISION NUT M20	520	0.06	31.2	ES3692 GRADE 8
20			SPRING WASHER M30	80	-		ES4464 TYPE A
21			SPRING WASHER M20	520	-		ES4464 TYPE A
22			HSFG BOLT M30 x 130 LG	120	1.06	127.2	ES4395 GENERAL GRADE 1
23			HSFG NUT M30	120	0.22	26.4	ES4395 GENERAL GRADE 1
24			HSFG NUT FACE WASHER M30	120	-		ES4395 GENERAL GRADE 1
25			CORNER WASHER M30	120	-		ES4395 GENERAL GRADE 1
26			ADDITIONAL APPLICABLE DOCUMENTS				
			IC169/D4, D4S AND INSPECTION PLAN				

ITEM	DESCRIPTION	PLANNING	CONTRACT	STORES	FITTING	INSPECTION	MASS PROC.	SPARES	REQUIRED BY
0	INSPECTION TO BE DONE								
1									
2									
3									
4									
5									
6									
7									
8									
9									
10									
11									
12									
13									
14									
15									
16									
17									
18									
19									
20									
21									
22									
23									
24									
25									
26									

STRACHAN & HENNING LTD
 ASHTON WORKS BRISTOL
 TEL: (0117) 956 4677
 FAX: (0117) 923 1603

COMPONENT LIST: C1600261

SHEET 01 OF 01