

Технически характеристики

към обособена позиция №1

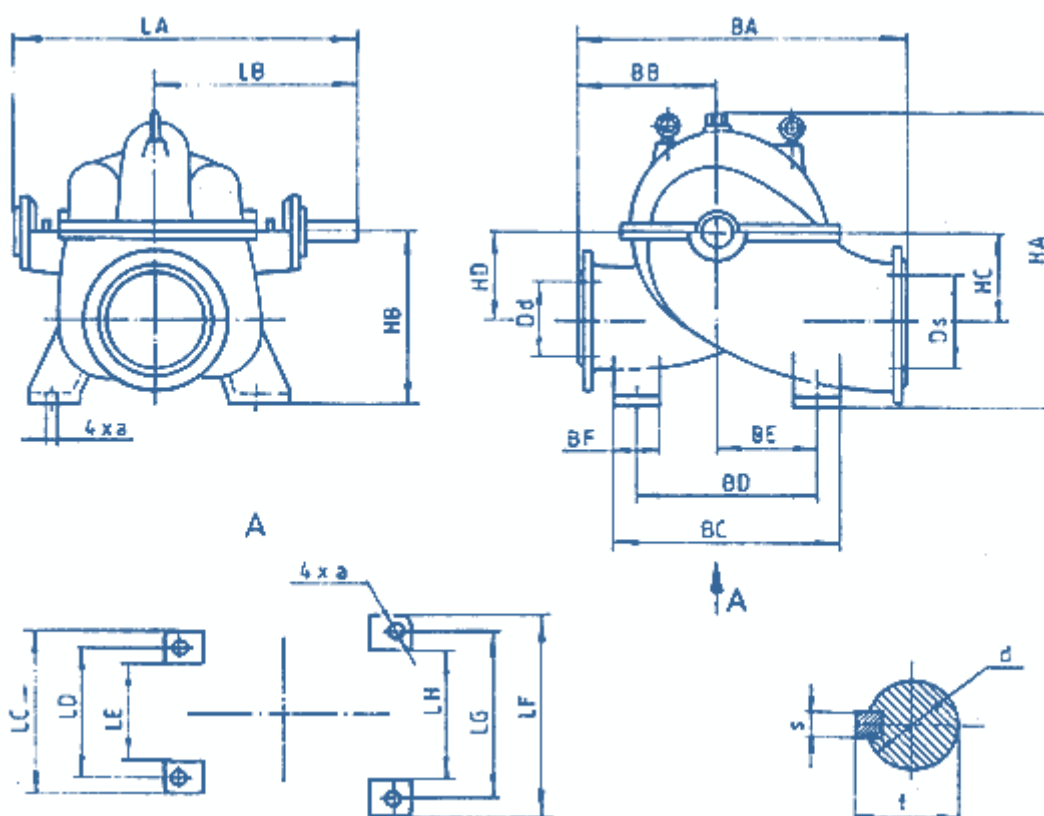
за доставка на помпи с двустранно втичане на течности

Поз. №1 Помпа центробежна, едностъпална с бронзово колело

Дебит	Напор	К.п.д.	Честота на въртене	Мощност на ел. двигателя
Q, l/s	H, m	η , %	N, min ⁻¹	P _{дв} , kW
300	69	86	1450	250

ГАБАРИТНИ И ПРИСЪЕДИНИТЕЛНИ РАЗМЕРИ

LB	LD	LG	BA	BD	HB
682	600	600	1392	600	600

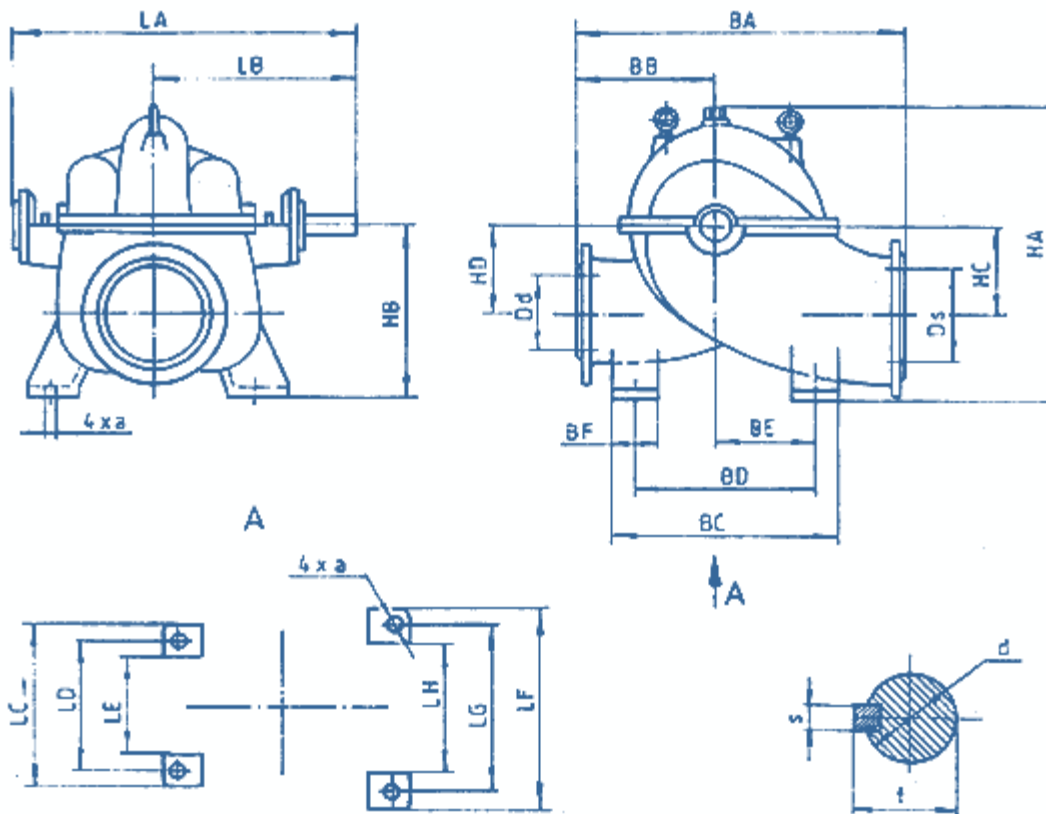


Поз. №2 Помпа центробежна, едностъпална с бронзово колело

Дебит	Напор	К.п.д.	Честота на въртене	Мощност на ел. двигателя
Q, l/s	H, m	η , %	N, min ⁻¹	P _{дв} , kW
325	120	83	1450	500

ГАБАРИТНИ И ПРИСЪЕДИНИТЕЛНИ РАЗМЕРИ

LB	LD	LG	BA	BD	HB
810	480	480	1240	600	635

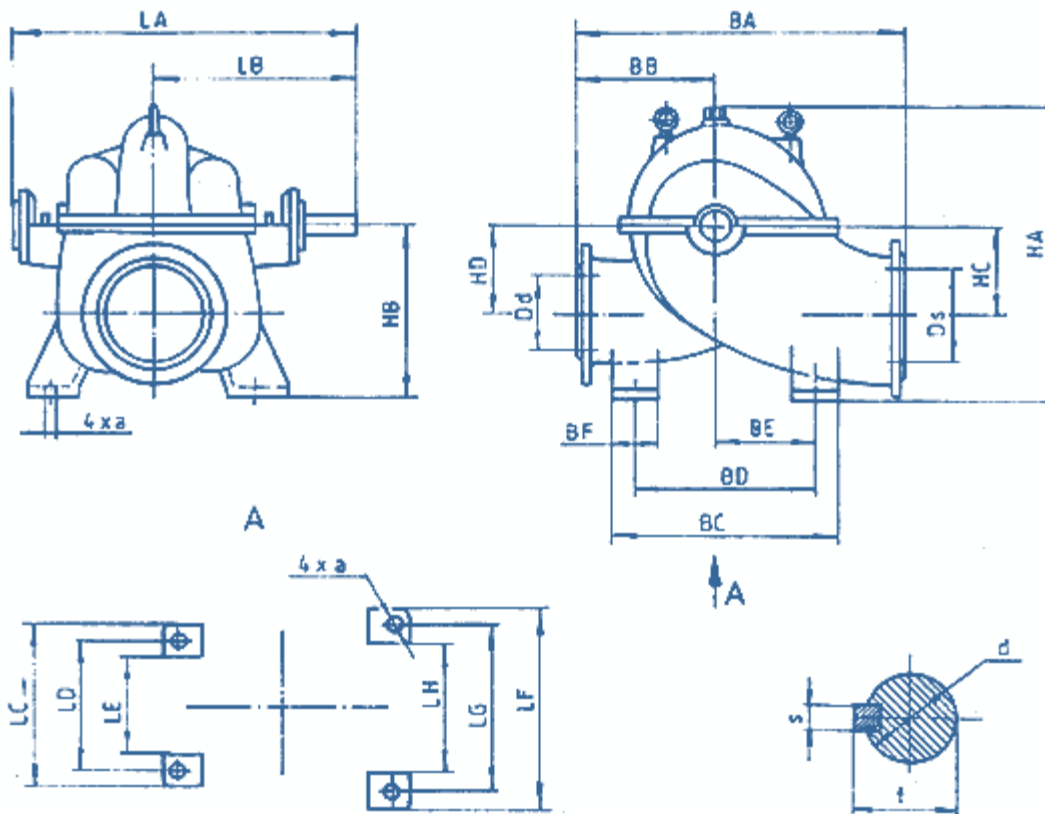


Поз. №3 Помпа центробежна, едностъпална с бронзово колело

Дебит	Напор	К.п.д.	Честота на въртене	Мощност на ел. двигателя
Q, l/s	H, m	η , %	N, min ⁻¹	P _{дв} , kW
350	148	84	1450	800

ГАБАРИТНИ И ПРИСЪЕДИНИТЕЛНИ РАЗМЕРИ

LB	LD	LG	BA	BD	HB
810	480	480	1240	600	635



Технически характеристики

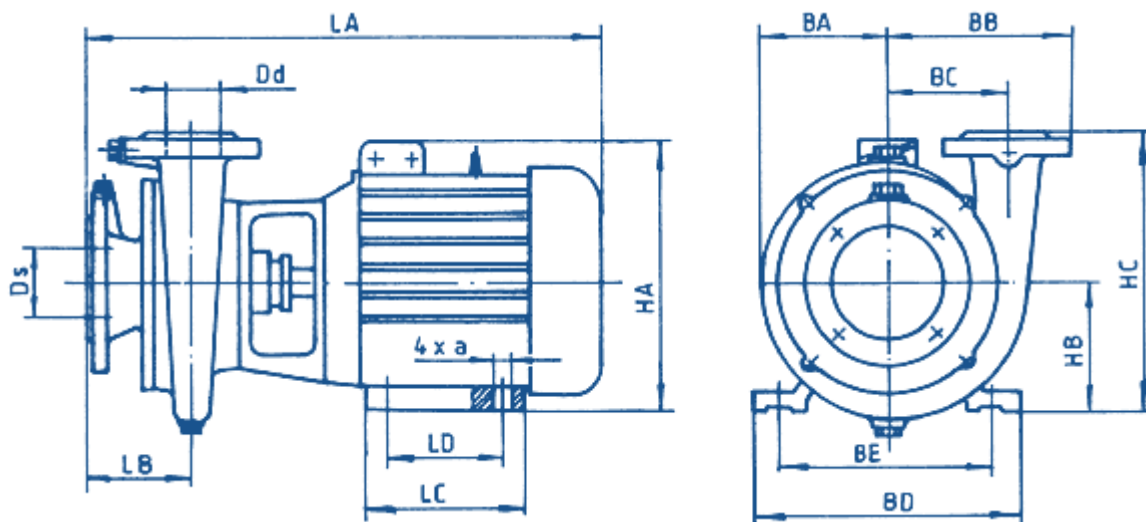
към обособена позиция №2
за доставка на помпи с и без електродвигател с едностранно втичане
на течности

Поз. №1 Помпа едностъпална (моноблок изпълнение, без ел двигател)

Дебит	Напор	К.п.д.	Честота на въртене	Мощност на ел. двигателя
Q, l/s	H, m	η , %	N, min ⁻¹	P _{дв} , kW
25	80	72	2900	37

ГАБАРИТНИ И ПРИСЪЕДИНИТЕЛНИ РАЗМЕРИ

LB	BA	BB	BC	Dd	Ds
200	183	258	163	80	125

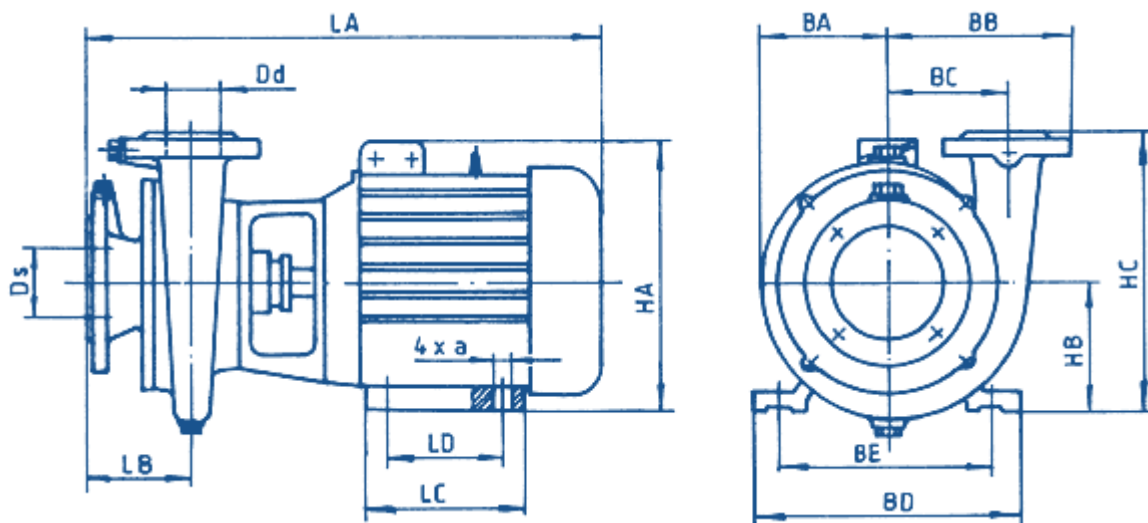


Поз. №2 Помпа едностъпална (моноблок изпълнение, без ел двигател)

Дебит	Напор	К.п.д.	Честота на въртене	Мощност на ел. двигателя
Q, l/s	H, m	η , %	N, min ⁻¹	P _{дв} , kW
50	32	80	1450	30

ГАБАРИТНИ И ПРИСЪЕДИНИТЕЛНИ РАЗМЕРИ

LB	BA	BB	BC	Dd	Ds
170	225	303	200	100	150

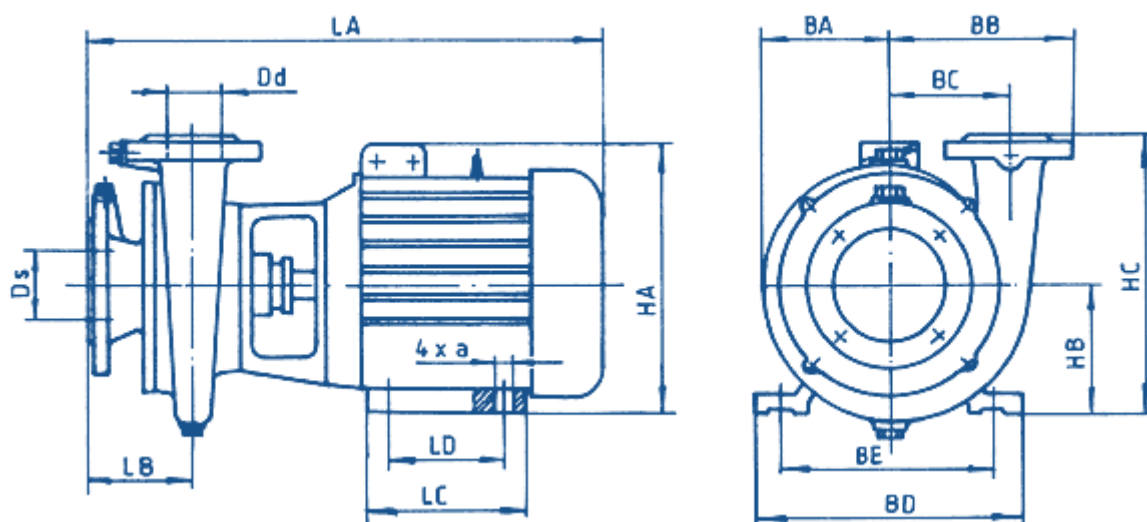


Поз. №3 Помпа едностъпална, (моноблок изпълнение с ел. двигател)

Дебит	Напор	К.п.д.	Честота на въртене	Мощност на ел. двигателя
Q, l/s	H, m	η , %	N, min ⁻¹	P _{дв} , kW
25	32	77	2900	11

ГАБАРИТНИ И ПРИСЪЕДИНИТЕЛНИ РАЗМЕРИ

LA	LB	BA	BB	BC	BS
820	139	143	112	120	

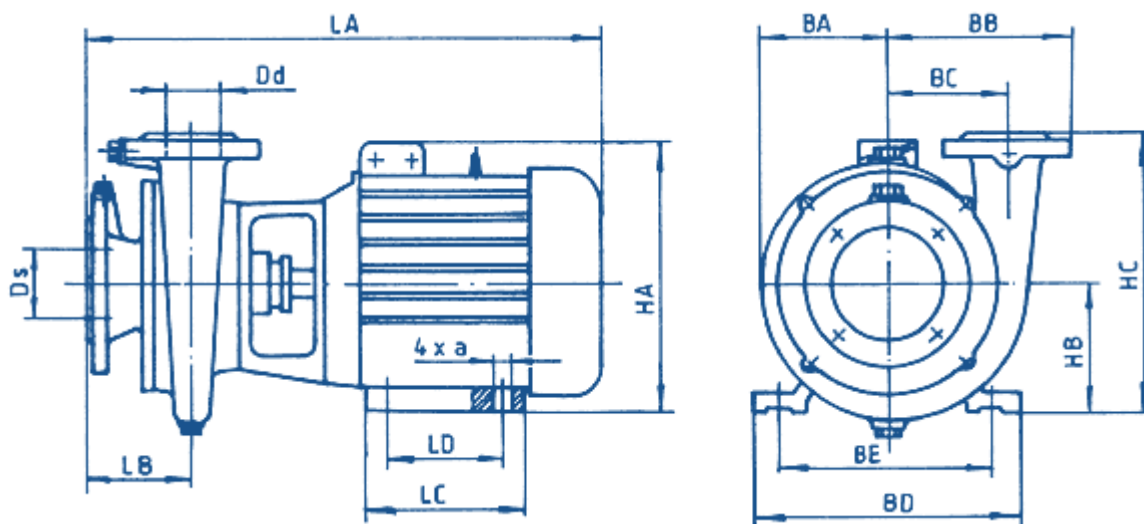


Поз. №4 Помпа за замърсени води и течности (моноблок, с ел двигател)

Дебит	Напор	К.п.д.	Честота на въртене	Мощност на ел. двигателя
Q, l/s	H, m	η , %	N, min ⁻¹	P _{дв} , kW
5.5	37	51	2900	5.5

ГАБАРИТНИ И ПРИСЪЕДИНИТЕЛНИ РАЗМЕРИ

LB	BA	BB	BC	Dd	Ds
90	120	170	105	40	70



Поз. №5 Помпа, вихрова самозасмукваща без ел. двигател

Дебит	Напор	К.п.д.	Честота на въртене	Мощност на ел. двигателя
Q, l/s	H, m	η , %	N, min ⁻¹	P _{дв} , kW
6	25	42	1500	11

Поз. №6 Помпа, вихрова самозасмукваща с рама и ел. двигател

Дебит	Напор	К.п.д.	Честота на въртене	Мощност на ел. двигателя
Q, l/s	H, m	η , %	N, min ⁻¹	P _{дв} , kW
6	25	42	1500	11

Поз. №7 Помпа, десетстъпална с търкалящи лагери без рама и ел. двигател

Дебит	Напор	К.п.д.	Честота на въртене	Мощност на ел. двигателя
Q, l/s	H, m	η , %	N, min ⁻¹	P _{дв} , kW
11	320	70	2900	75

ГАБАРИТНИ И ПРИСЪЕДИНИТЕЛНИ РАЗМЕРИ

LA	LB	LD	BA	BB	HB
1330	224	357	225	300	180

