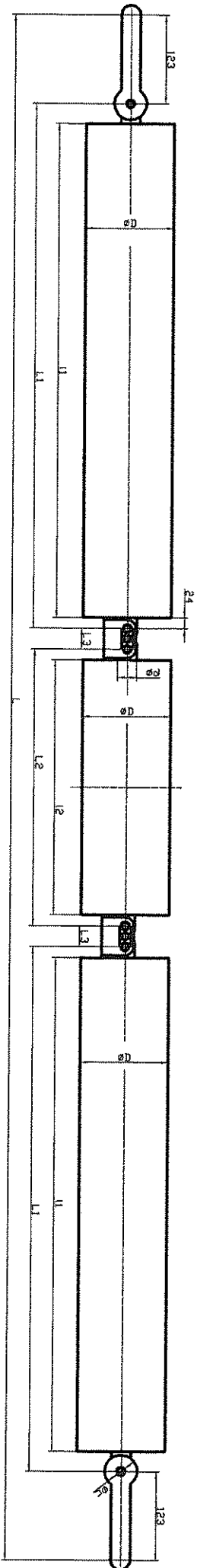
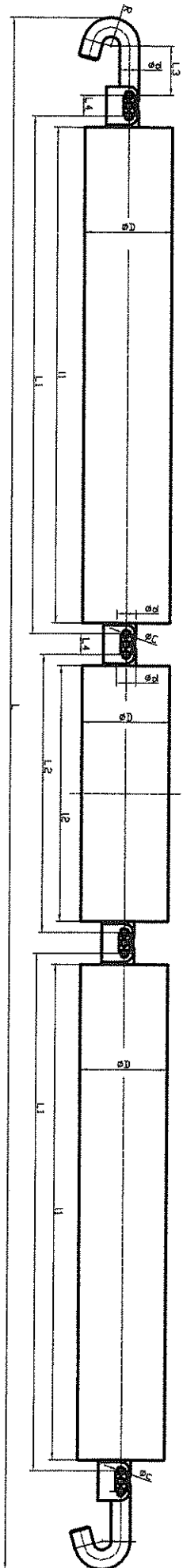


Приложение 1.1



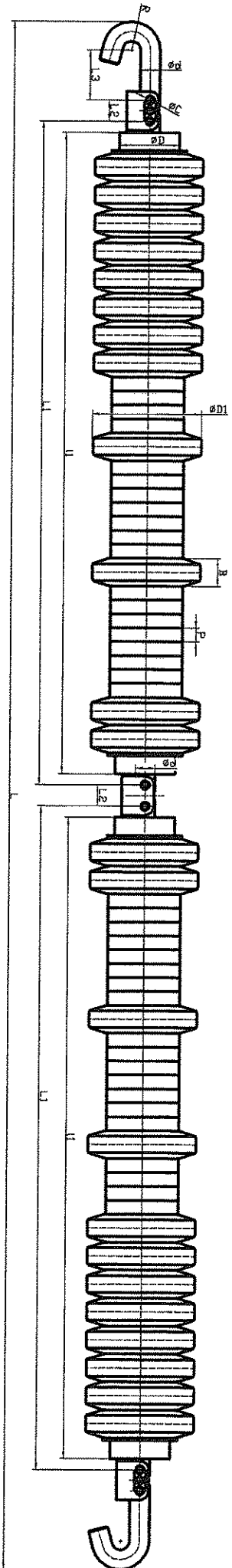
N из таб. классификац. №	N из таб. классификац. №					ØD /mm/	ØC /mm/	
	L /mm/	L1 /mm/	L1 /mm/	L3 /mm/	L2 /mm/			
1	2410	718	670	40	648	600	159	15

Приложение 1.2



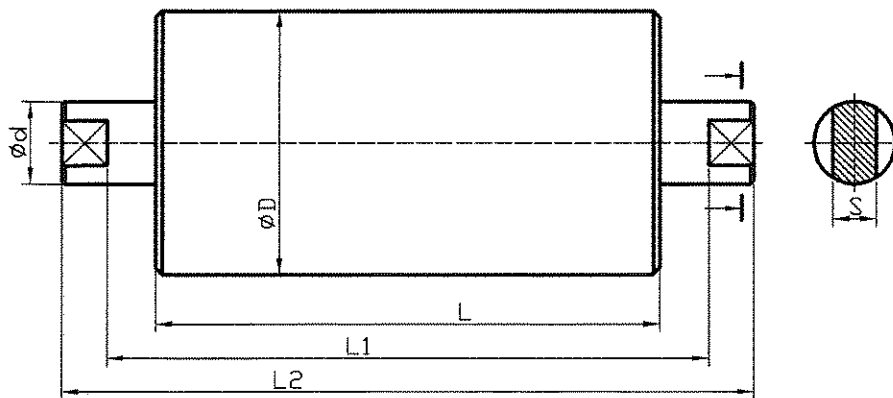
№ по поз. приложение №1	L	L1	L1	L2	L2	L3	L4	∅D	∅d	∅c	R
2	2560	648	600	648	600	177	40	159	35	15	16
3	2819	940	900	505	465	90	38	159	35	15	16
4	2751	940	900	505	465	56	38	159	35	15	16

Приложение 1.3



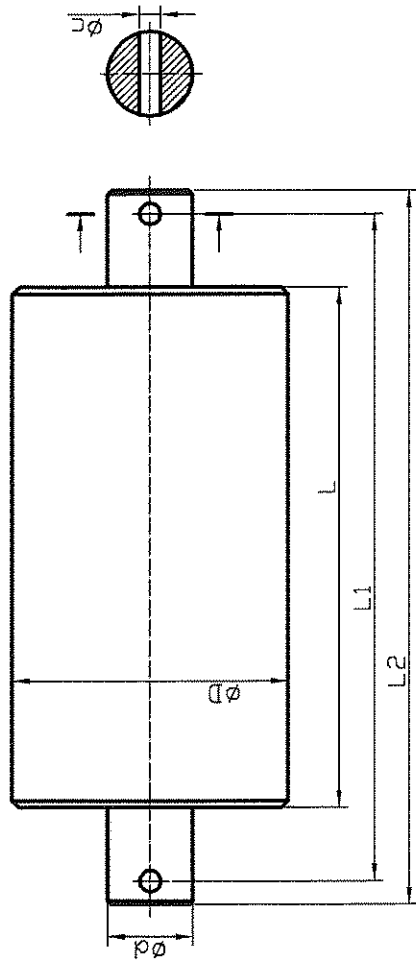
N HO ПОЗ. ДТ	приложение NI	L /mm/	L1 /mm/	L2 /mm/	L3 /mm/	L2 /mm/	L3 /mm/	φD /mm/	φD1 /mm/	φd /mm/	φc /mm/	R /mm/	B /mm/	Блок пружин B ПОДКО	P /mm/	Блок пружин B ПОДКО
5		2776	1190	1150	90	38	108	194	35	15	16	50	12	25	19	

Приложение 2.1



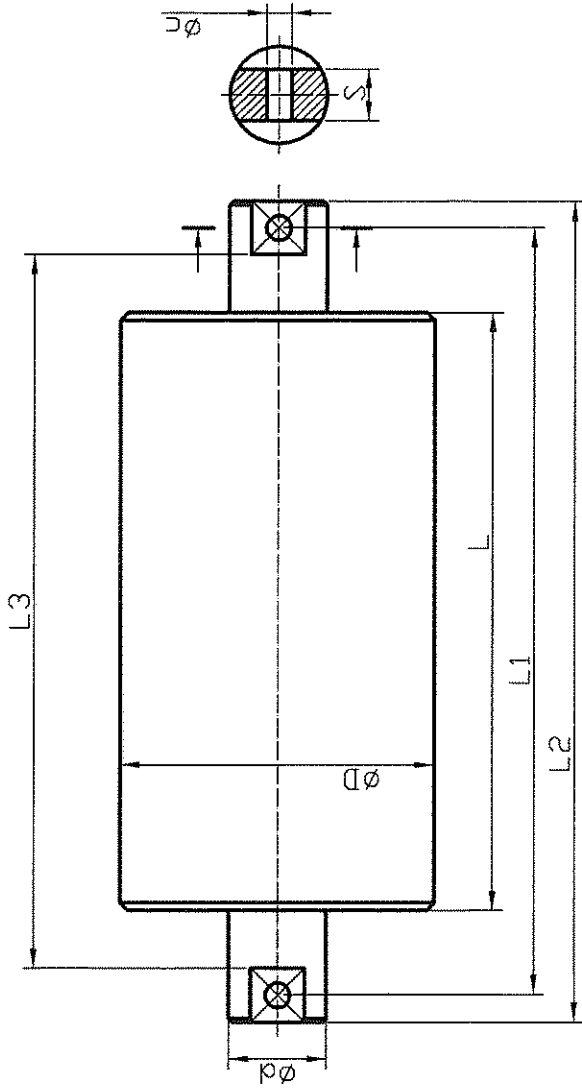
N на поз. от приложение N2	Тип на ролката	L /mm/	L1 /mm/	L2 /mm/	ϕD /mm/	ϕd /mm/	S /mm/
1	A159x670-6308	670	677	710	159	35	22
3	A159x1800-6308	1800	1805	1840	159	35	22
4	A159x2000-6308	2000	2007	2040	159	35	22
7	A159x465-6308	465	472	505	159	35	32
8	A159x530-6308	530	537	570	159	35	20
9	A159x665-6308	665	675	705	159	39.5	32
11	A108x315-6308	315	323	345	108	35	14
13	A108x266-6308	266	274	294	108	30	14
14	A133x600-6308	600	608	648	133	38	14
15	A133x900-6308	900	908	948	133	38	14
16	A159x2200-6308	2200	2208	2232	159	35	22
18	A133x266-6306	266	274	298	133	30	22

Приложение 2.2



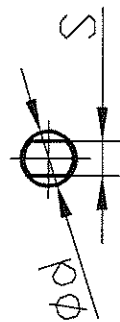
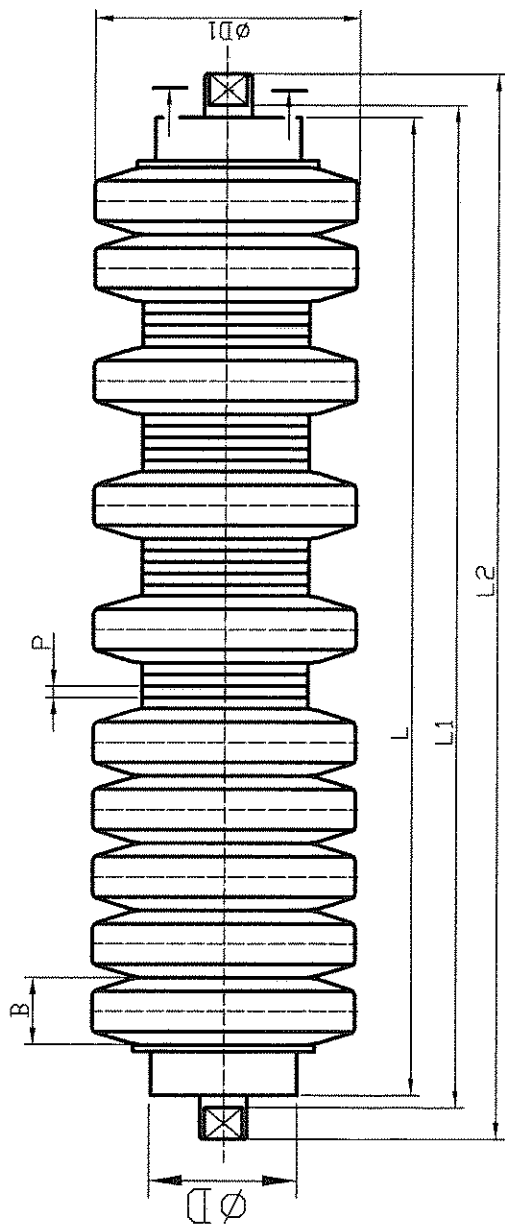
N по поз. от приложение N2	Тип на ролката	L /mm/	L1 /mm/	L2 /mm/	ϕD /mm/	ϕd /mm/	ϕc /mm/
2	A159x670-6308	670	710	735	159	35	15
10	A133x380-6308	380	440	490	133	38	23,5
12	A133x320-6308	320	380	430	133	38	23,5
5	A159x900-6308	900	940	965	159	35	15
6	A159x465-6308	465	505	530	159	35	15

Приложение 2.3



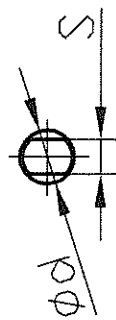
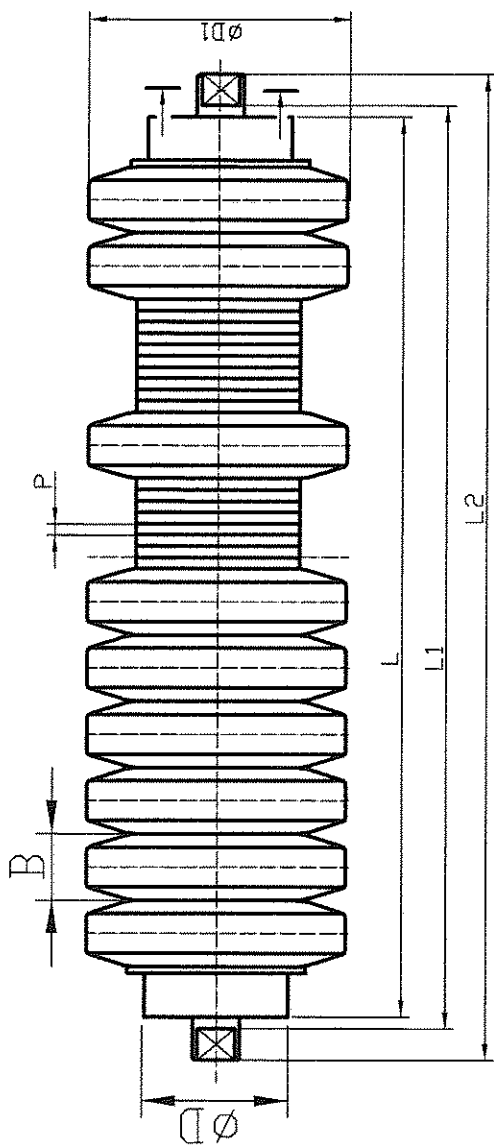
N на поз. от приложение N2	Тип на ролката	L /mm/	L1 /mm/	L2 /mm/	L3 /mm/	ϕ_D /mm/	ϕ_C /mm/	S /mm/	ϕ_2 /mm/
17	A108x900-6308	900	948	978	908	108	16	26	30

Приложение 2.4



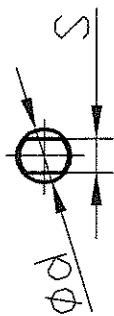
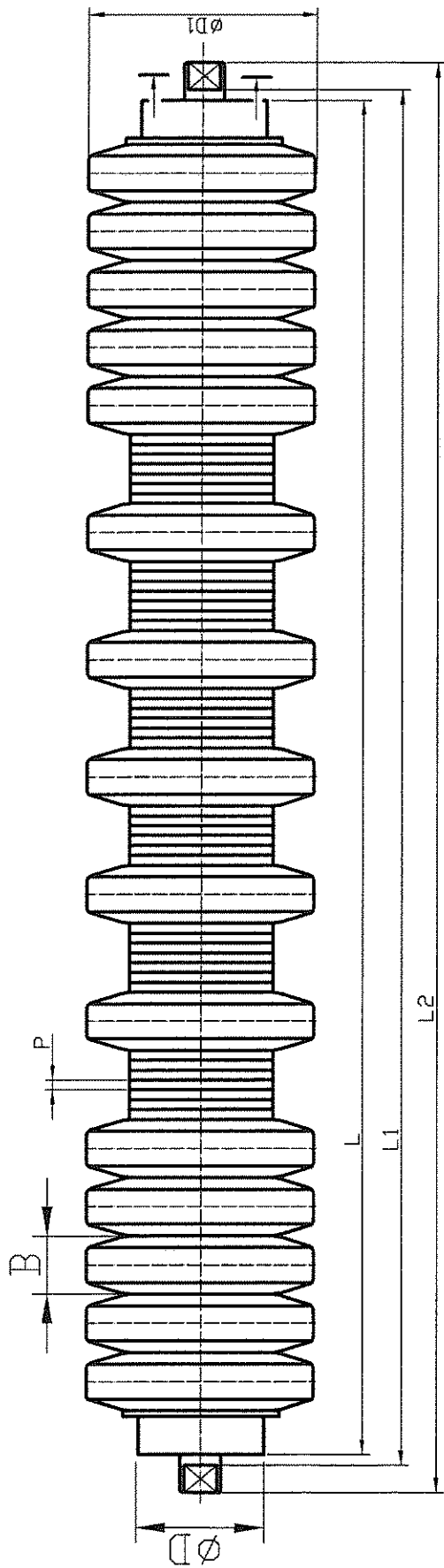
N на поз. от приложение N2	Тип на ролката	L /mm/	L1 /mm/	L2 /mm/	ØD /mm/	ØD1 /mm/	Ød /mm/	S /mm/	B /mm/	БРОИ ГЪМЕНИ ПРЪСТЕНИ	P	БРОИ ПЛОСТ. ПРЪСТЕНИ
19	B194x1000	1000	1007	1048	108	194	35	22	50	10	25	18

Приложение 2.5



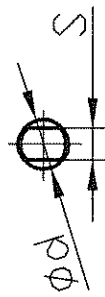
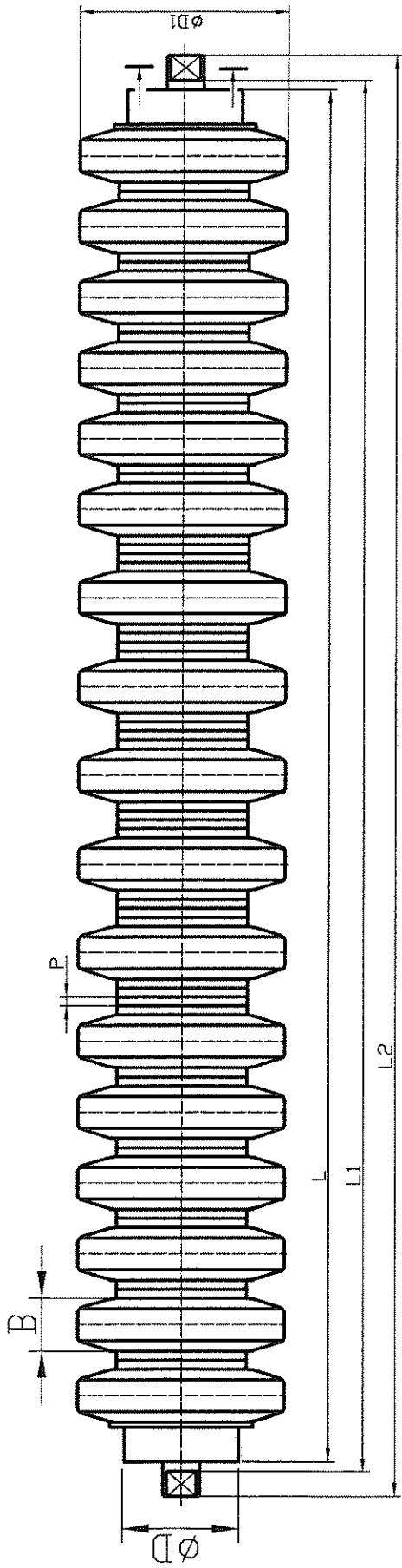
N по поз. от приложение N2	Тип на ролката	L /mm/	L1 /mm/	L2 /mm/	ØD /mm/	ØD1 /mm/	Ød /mm/	S /mm/	B /mm/	БРОИ ГЪМЕНИ ПРЪСТЕНИ	P /mm/	БРОИ ПЛОСТ. ПРЪСТЕНИ
22	B194x900	900	907	948	108	194	35	22	50	9	25	16

Приложение 2.6



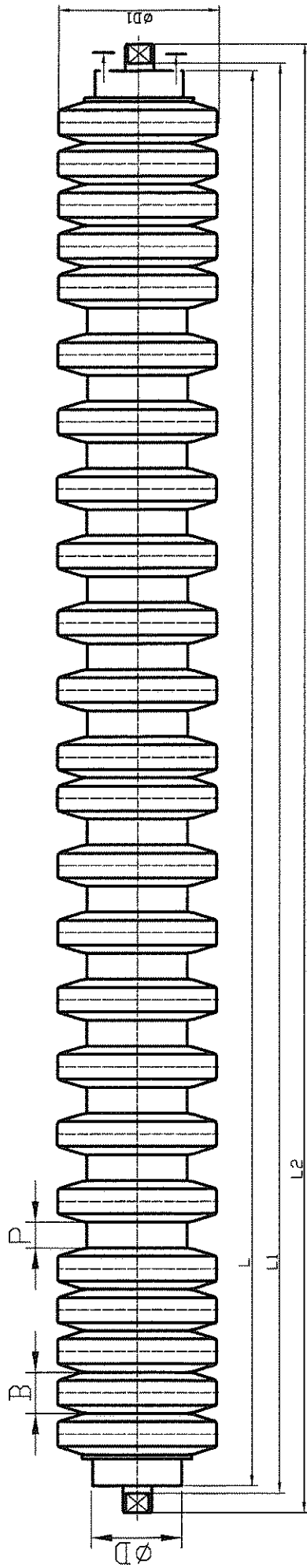
N на поз. от приложение №2	Тип на ролката	L /mm/	L1 /mm/	L2 /mm/	$\varnothing D$ /mm/	$\varnothing D_1$ /mm/	$\varnothing d$ /mm/	S /mm/	B /mm/	БРОИ ГУМЕНИ ПРЪСТЕНИ	P /mm/	БРОИ ПЛАСТ. ПРЪСТЕНИ
23	B194x1800	1800	1807	1848	108	194	35	22	50	15	25	40

Приложение 2.7



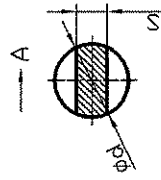
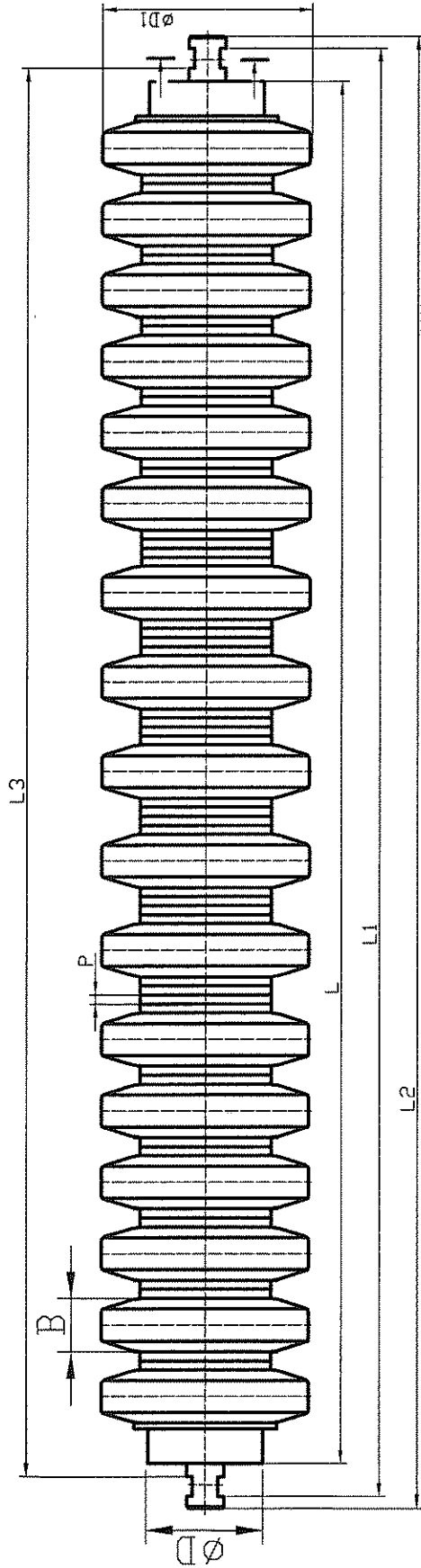
N по поз. от приложение N2	Тип на ролката	L /mm/	L1 /mm/	L2 /mm/	ØD /mm/	Ød /mm/	S /mm/	B /mm/	БРОИ ГЪМЕНИ ПРЪСТЕНИ	P /mm/	БРОИ ПЛОСТ. ПРЪСТЕНИ
24	B194x2000	2000	2007	2048	108	194	22	50	17	25	44

Приложение 2.8



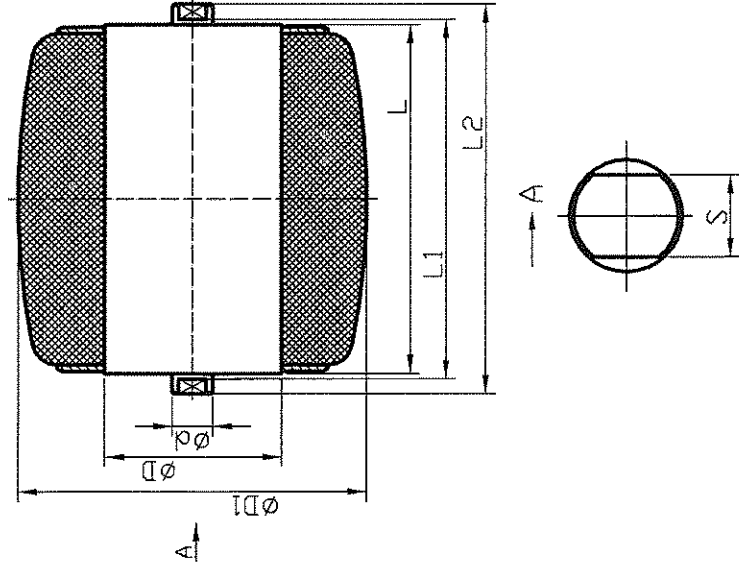
N по поз. от приложения N2	Тип на ролката	L /мм/	L1 /мм/	L2 /мм/	$\varnothing D$ /мм/	$\varnothing d$ /мм/	S /мм/	B /мм/	БРОЯ ГЪМЕНИ ПРЪСТЕНИ	P /мм/	БРОЯ ПЛАСТ. ПРЪСТЕНИ
27	B250x2200	2200	2208	2232	159	35	22	41	24	80	14

Приложение 2.9



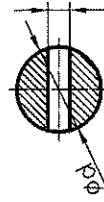
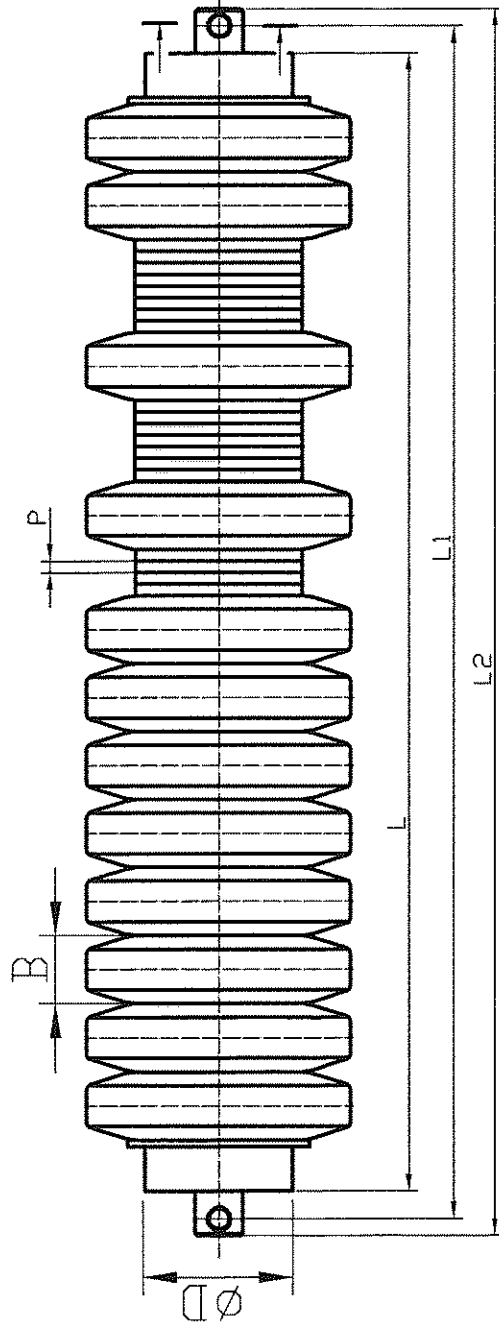
N по поз. от приложение N2	Тип на ролката	L /mm/	L1 /mm/	L2 /mm/	L3 /mm/	$\varnothing D$ /mm/	$\varnothing D_1$ /mm/	$\varnothing d$ /mm/	S /mm/	B /mm/	Брой гумени пръстени	P /mm/	Брой пласт. пръстени
21	$\varnothing 194 \times 108 \times 200 \times 14$	2000	2046	2056	2007	108	194	35	22	50	17	25	44

Приложение 2.10



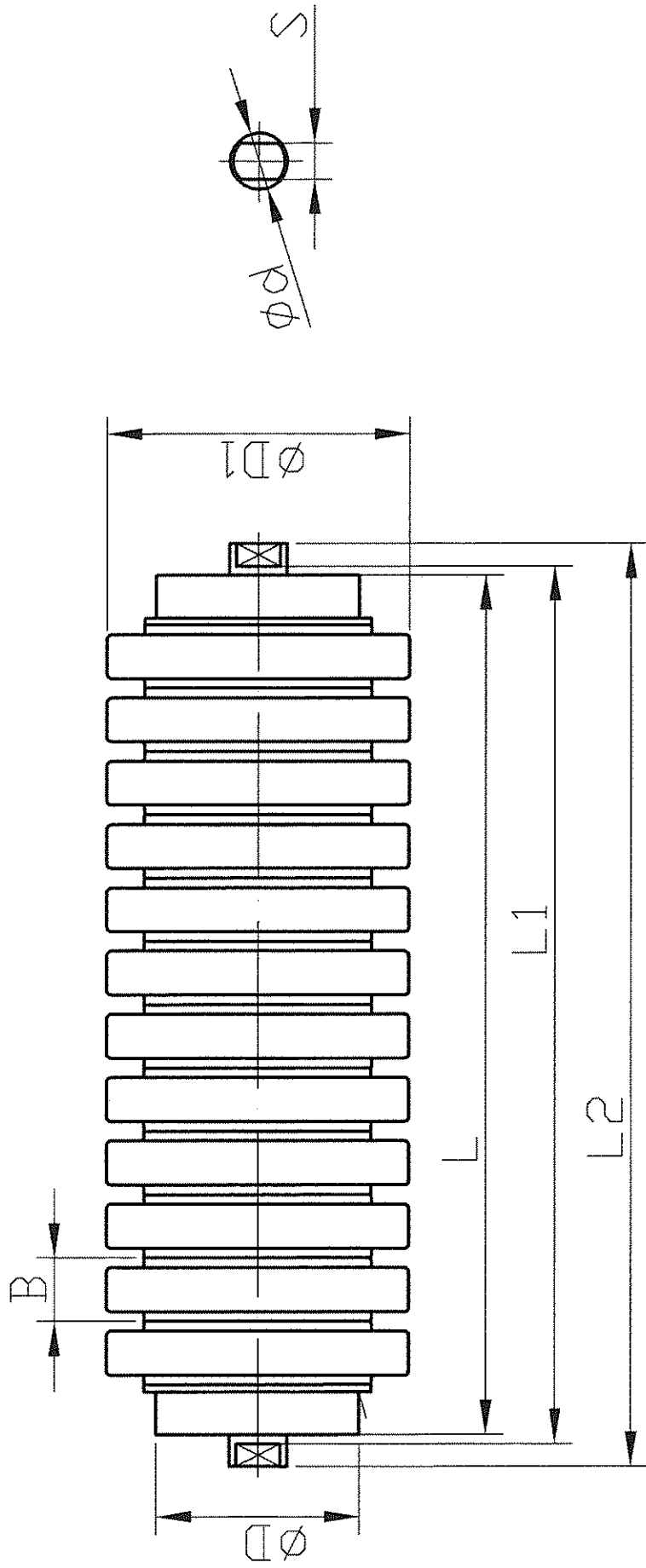
N по поз. от приложение N2	Тип на ролката	L /mm/	L1 /mm/	L2 /mm/	$\varnothing D$ /mm/	$\varnothing D1$ /mm/	$\varnothing d$ /mm/	S /mm/
26	$\varnothing 194 \times 108 \times 200 \times 14$	200	208	228	108	194	30	14
25	B298x270x22	266	274	298	133	270	30	22

Приложение 2.11



N на поз. от приложение N2	Тип на ролката	L /mm/	L_1 /mm/	L_2 /mm/	\varnothing_D /mm/	\varnothing_{D1} /mm/	\varnothing_d /mm/	\varnothing_c /mm/	B /mm/	БРОИ ГУМЕНИ ПРЪСТЕНИ	P /mm/	БРОИ ПЛАСТ. ПРЪСТЕНИ
20	B194x1150	1150	1190	1216	108	194	35	15	50	12	25	19

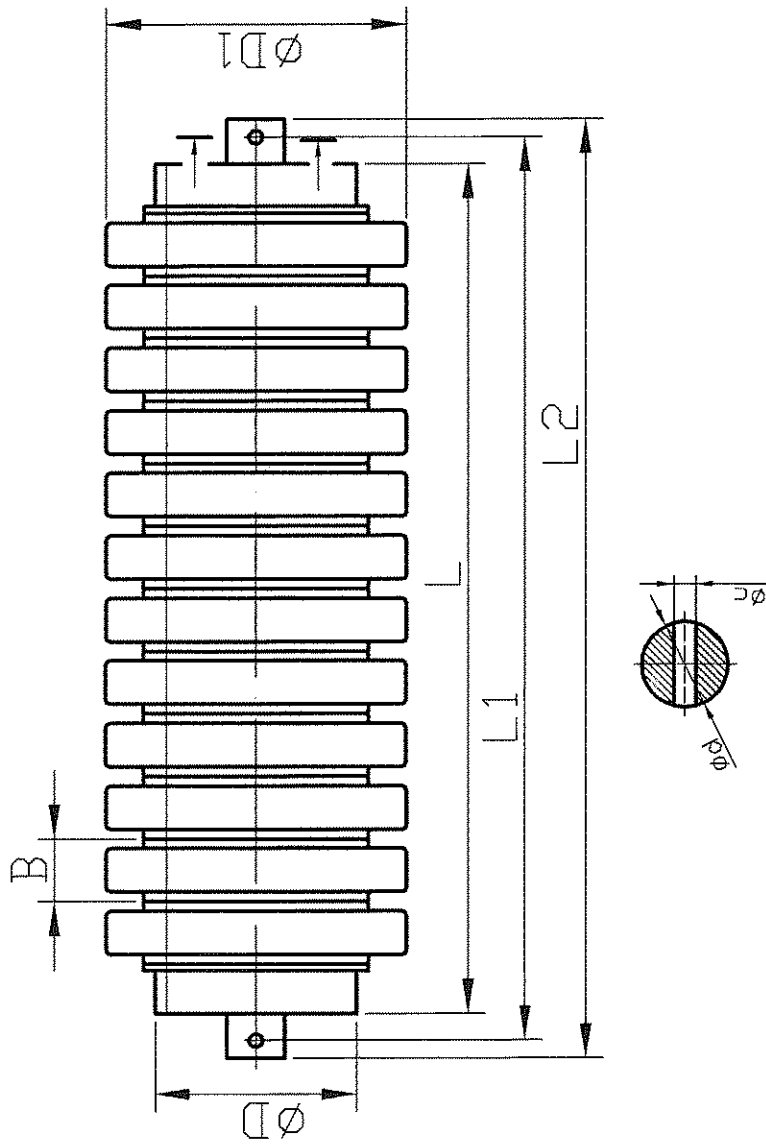
Приложение 2.12



N на поз. от приложение N2	Тип на ролката	L /mm/	L1 /mm/	L2 /mm/	ϕD /mm/	$\phi D1$ /mm/	ϕd /mm/	S /mm/	B /mm/	БРОЙ ГЪМЕНИ ПРЪСТЕНИ
29	C250x670	670	677	710	159	250	35	22	63.5	10
33	C194x600	600	608	648	133	194	30	14	32	18

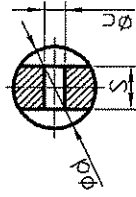
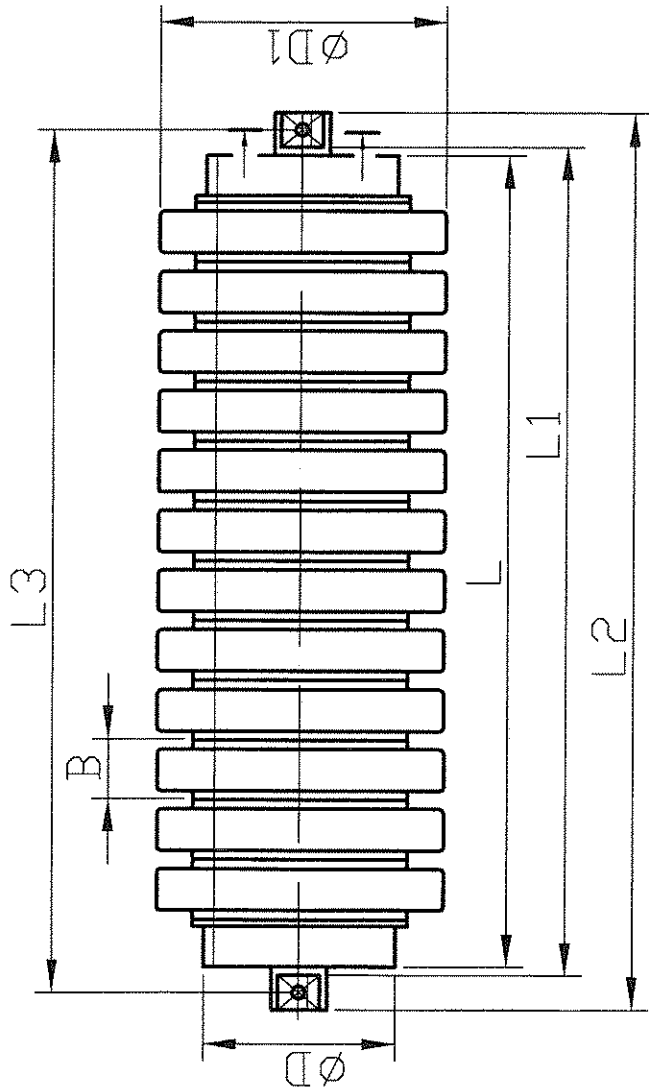
С

Приложение 2.13



N по поз. от приложение N2	Тип по ролката	L /mm/	L1 /mm/	L2 /mm/	ØD /mm/	ØD1 /mm/	Ød /mm/	ØC /mm/	B /mm/	Брой гумени пръстени
30	C194x315	315	355	385	108	194	35	15	70	4
31	C220x320	320	380	430	159	220	48	23.5	70	4

Приложение 2.14



N на поз. от приложение N2	Тип на ролката	L /mm/	L1 /mm/	L2 /mm/	L3 /mm/	ϕD /mm/	ϕD_1 /mm/	ϕd /mm/	ϕc /mm/	S /mm/	B /mm/	БРОЙ ГЪМЕНИ ПРЪСТЕНИ
28	C180x665	665	685	760	730	108	180	35	16	32	39	16
32	C250x600	600	608	678	648	159	250	35	16	26	63.5	9