



ДОКУМЕНТАЦИЯ

за възлагане на обществена поръчка, чрез договаряне с предварителна покана за участие, рег.№18139

“ Доставка на резервни части за СОИ 5-8 ”

СЪДЪРЖАНИЕ НА ДОКУМЕНТАЦИЯТА

№	Наименование
1.	Пълно описание и технически спецификации по предмета на ОП
2.	Указания към кандидатите в обществената поръчка
3.	Заявление
4.	Образец на първоначална оферта
5.	Проект на договор
6.	Образци на документи

Съгласували:

Директор ДМОП: (П)

Д. Неделчева

Директор ДАДФК: (П)

Р. Германов

Р-л ”КТО”: (П)

инж. Ив. Събев

Р-л „Търговски отдел”: (П)

М. Макаков

Юриисконсулт: (П)

.....

Пълно описание и технически изисквания на предмета на обществената поръчка

Предмет на обществената поръчка:

“ Доставка на резервни части за СОИ 5-8 ” по девет обособени позиции.

- „Доставка на резервни части за помпи „WERNERT”“;
- „Доставка на резервни части за помпи „KSB”“;
- „Доставка на бъркалка на абсорбер и резервни части за бъркалки „ЕКАТО”“;
- „Доставка на главно задвижване тип „ERmaster R3HC58” 800 kW или еквивалентно и съединител за помощно задвижване производство на „CMD” Франция”;
- „Доставка на редуктори”;
- „Доставка на мотор-редуктори ”;
- „Доставка на филтърни елементи”;
- „Доставка на консумативи за съоръжения, производство на „BOGE”“;
- „Доставка на резервни части за помпи производство на Metso Minerals (Sala AB ”;

Срок за изпълнение: от датата на възлагане с право на частична и предсрочна доставка:

- Първа ОП: до 6 месеца;
- Втора ОП: до 6 месеца;
- Трета ОП: до 9 месеца;
- Четвърта ОП: до 9 месеца;
- Пета ОП: до 9 месеца;
- Шеста ОП: до 9 месеца;
- Седма ОП: до 3 месеца;
- Осма ОП: до 6 месеца;
- Девета ОП: до 6 месеца.

Място за изпълнение: “ТЕЦ Марица изток 2” ЕАД.

Особености относно начина на приемане:

Доставката се приема след представяне на всички необходими документи, описани в Технически изисквания, от настоящата документация.

Гаранционен срок: минимум 18 месеца от датата на доставка.

Условия на плащане и фактуриране: Плащането се извършва до 60 дни след издаване на фактура - оригинал, издадена съгласно чл.113 от ЗДДС, двустранно подписан приемо-предавателен протокол и след документи, представени по чл. 66, ал.4-7 от ЗОП при сключени договори с подизпълнители. Срокът за плащане започва да тече от датата на последно представения документ.

Не се допуска вариантност на предложенията.

В изпълнение на разпоредбата на чл.48 и чл.49 от ЗОП да се счита добавено „или еквивалентно/и” навсякъде, където в документацията по настоящата поръчка са посочени стандарти, спецификации, технически оценки, технически одобрения или технически еталони по чл.48, ал.1, т. 2 от ЗОП, както и когато са посочени модел,

източник, процес, търговска марка, патент, тип, произход или производство съгласно чл. 49, ал. 2 от ЗОП.

Изключение са случаите, когато чрез модел, марка, тип или по друг начин Възложителя индивидуализира собственото му съоръжение, за което са предназначени доставките или услугите, предмет на поръчката.

Еквивалентността се доказва по реда на чл. 50 и 52 от ЗОП.

Доставяните изделия, по вид и количество са описани в спецификации, както следва:

СПЕЦИФИКАЦИЯ

за доставка на резервни части за помпи „WERNERT”

№ по ред	Наименование	Технически съответствия фабр. №, каталожен №, поз. №,	Количество [бр]
1.	Тяло на помпа NERO200/150/250	№ 990340/14-18; кат.№ 101F8020PEK019; (фиг.4.1;поз.101;UHMW-PE+St37.0)	6
2.	Тяло вътрешно NERO200/150/250	№ 990340/14-18; кат.№ 443B30373PEH019; (фиг.4.1;поз.443;UHMW-PE)	4
3.	Пръстен плъзгач NERO200/150/250	№ 990340/14-18; кат. № 475E30284ISA019; (фиг. 4.1; поз. 475; SS i C)	4
4.	Пръстен фиксиращ NERO200/150/250	№ 990340/14-18; кат. № 472K30285ISA019; (фиг. 4.1; поз. 472; SS i C)	4
5.	Силфон NERO200/150/250	№ 990340/14-18; кат. №481B23089EXE019; (фиг.4.1;поз.481; CSM;ф140/70x80)	1
6.	Втулка предпазна NERO200/150/250	№ 990340/14-18; кат. №524H28214CHS019; (фиг. 4.1; поз.524; Carbon Qual.FH44 Z 5)	4
7.	Преход смукателен NERO200/150/250	№ 990340/14-18; 200-16/250-10; B = 230 mm Habermann	6
8.	Тяло вътрешно NEWO200/150/250	№ 990340/19-22; кат. № 442H30648PEH019; (фиг.4.1;поз.443;UHMW-PE)	1
9.	Адаптер NEWO200/150/250	№ 990340/19-22; кат. № 145B30984DSG019; (фиг.4.1;поз.145;Wernit+GGG 40.3)	1
10.	Адаптер NEWO125/100/315	№ 990340/09-12; кат. № 145L30657DSG019; (фиг.4.1;поз.145;Wernit+GGG 40.3)	2
11.	Уплътнение механично WNR 100-250.2f	№ 99.0340/2; P1428SM040Q1Q1VGG	1

Приложение № 2
Втора обособена позиция

СПЕЦИФИКАЦИЯ

за доставка на резервни части за помпи „KSB” модел KWP K900-1133

№ по ред	Наименование	Технически съответствия /означение/	Количество [бр]
1.	Механично челно уплътнение	подвижна. част D/25708/1/555; SP-FACE-SIC-SI	2
2.	Механично челно уплътнение	неподвижна част D/25707/1/555; SP-BB-SEAT-SIC-SI	2

Приложение № 3
Трета обособена позиция

СПЕЦИФИКАЦИЯ

за доставка на бъркалка на абсорбер и резервни части за бъркалки „ЕКАТО”

№	Наименование	Технически съответствия /тип, сер. №, зав. №/	Количество [бр]
1.	Бъркалка	тип HWL2100N/01-49369-0010-0100; зав. № 169106325-006-006	1
2.	Пръстен плъзгащ на вала за ESD42L100R	МЧУ - ч. № 2-526-92057-07с; поз.050E; ч .№ р.ч.526-71186-07B; зав. № р.ч.10008191; материал SISIC	8
3.	Пръстен плъзгащ на корпуса за ESD42L100R	МЧУ - ч. № 2-526-92057-07с; поз. 051E; ч. № р.ч. 526-95474-07B; зав. № р.ч.10017564; материал SISIC/HR	8
4.	Пружина цилиндрична спирал-на за ESD42L100R	МЧУ - ч. № 2-526-92057-07с, поз. 0102E; ч. № р.ч. 056-02-002; зав.№ р.ч.10002774; ø15.5 x 5.5	80
5.	Пръстен плъзгащ на вала ø80 mm за МЧУ за HWL 2080N сер.№ 09-77927-60-90	МЧУ - ч. № 2-526-92057-05G; поз.050E; ч. № р.ч.526-71186-05C; зав.№ р.ч.10008190	2
6.	Пръстен плъзгащ на корпуса за МЧУ за HWL 2080N, сер.№ 09-77927-60-90	МЧУ - ч. № 2-526-92057-05G; поз. 051E; ч. № р.ч.526-95474-05B; зав. № р.ч.10017563	2
7.	Пръстен плъзгащ на вала ø120 mm за МЧУ за HWL 2120N сер.№ 09-77927-10-50	МЧУ - ч. № 3-526-96688-00D; поз.050E; ч. № р.ч.526-96967-00A; зав. № р.ч. 20114294	2
8.	Пръстен плъзгащ на корпуса за МЧУ за HWL 2120N, сер.№ 09-77927-10-50	МЧУ - ч. № 3-526-96688-00D; поз. 051E; ч. № р.ч.526-95474-09B; зав.№ р.ч. 20114290	2

СПЕЦИФИКАЦИЯ

за доставка на главно задвижване тип „ERmaster R3HC58” 800 kW и съединител за помощно задвижване,
производство на „СМД” Франция или еквивалентно

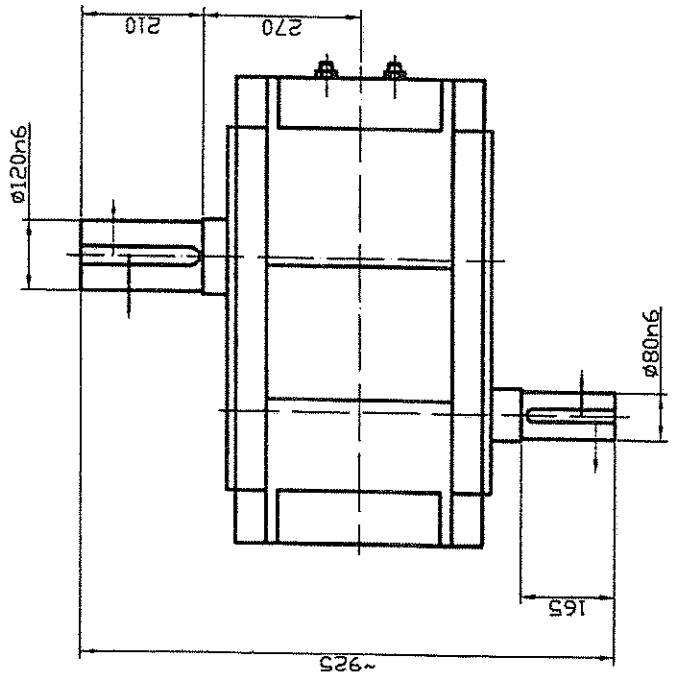
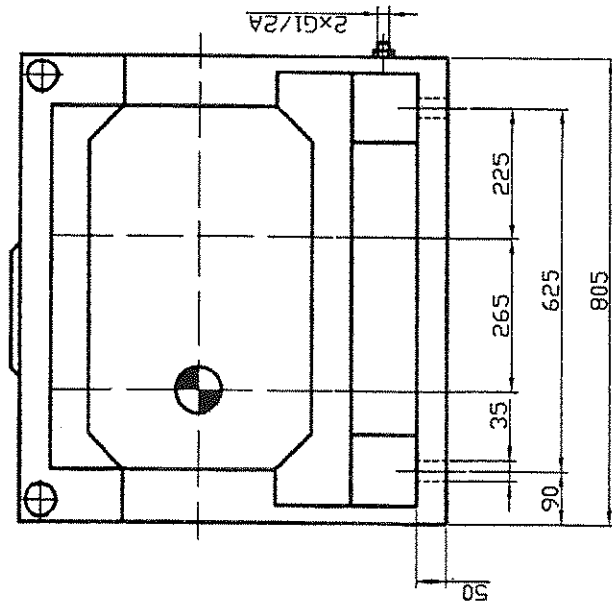
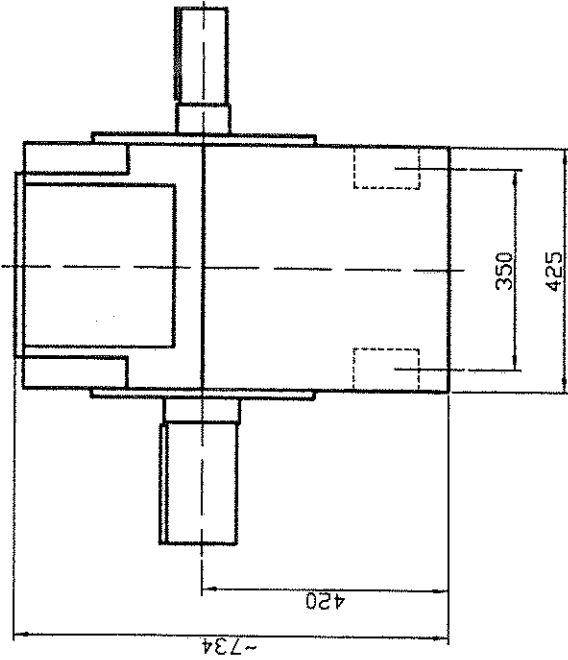
№ по ред	Наименование	Технически съответствия означение	Количество [бр]
1.	Редуктор главно задвижване	модел „ERmaster R3HC58”; 800 kW, обороти 1485/19,25; PN 78905	1
2.	Съединител помощно задвижване	съединител модел Flexident S115ML2DB	1

СПЕЦИФИКАЦИЯ

за доставка на задвижващо оборудване

№ по ред	Наименование	Технически параметри и присъединителни размери	Количество [бр]
1.	Редуктор цилиндричен едностъпален	Приложение № 5.1	2
2.	Редуктор цилиндричен едностъпален	Приложение № 5.2	1
3.	Редуктор цилиндричен едностъпален	Приложение № 5.3	1
4.	Редуктор цилиндричен едностъпален	Приложение № 5.4	1
5.	Редуктор цилиндричен двустъпален	Приложение № 5.5	1

Приложение № 5.1

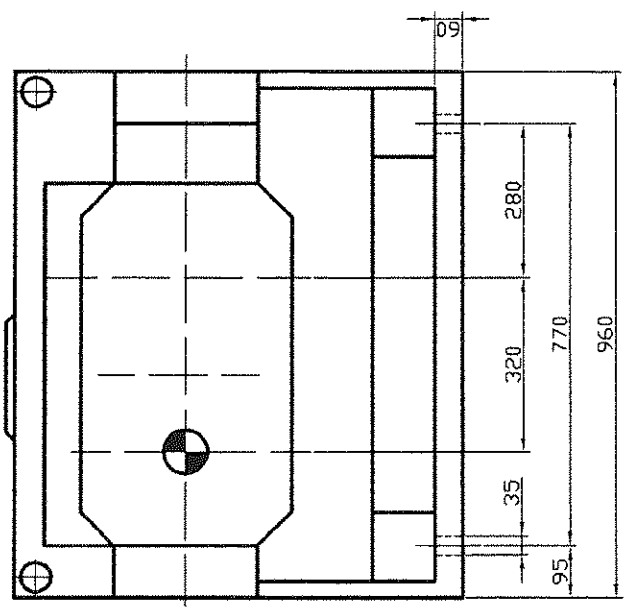
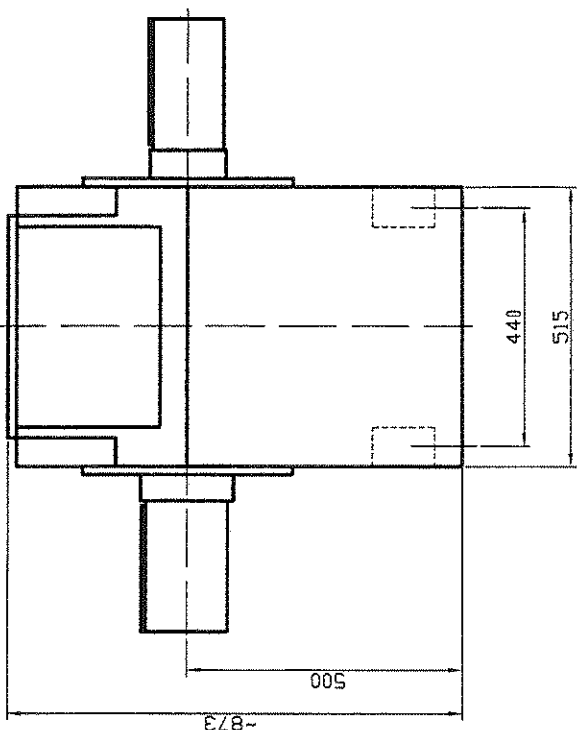


Технически изисквания

1. Мощност на двигателя P= 383 kW
2. Обороти на входящия вал n1 = 1485 rpm⁻¹
3. Обороти на изходящия вал n2= 389.87 rpm⁻¹
4. Предавателно число i=3,809
5. Охлаждане на маслото с накрайници с резба G1/2A.

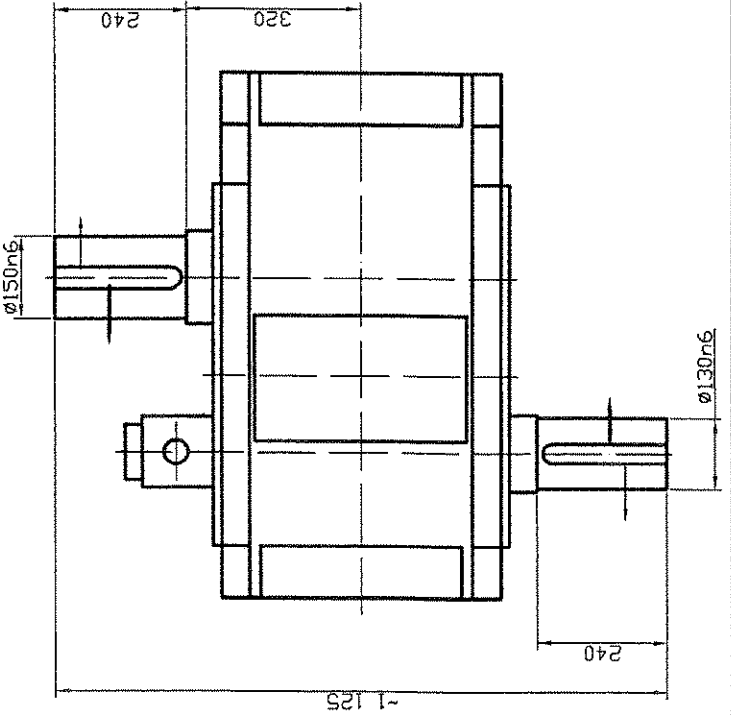
ПРЦ СОМ 7/8		Страна	Маса	Модул
Редуктор цилиндричен		0		
едностъпален I		Лист	1	Вс. листа 1
Мин. Бр. № док.м. Додатък		4.09		
Равновесие/маса/Док.м.		2017		
Датум/маса/Док.м.		2017		
СМ. ДОК.М.				
ТЕЦ НАРМА ИЗТОК СЪЕД.				

Приложение № 5.4



Технически изисквания

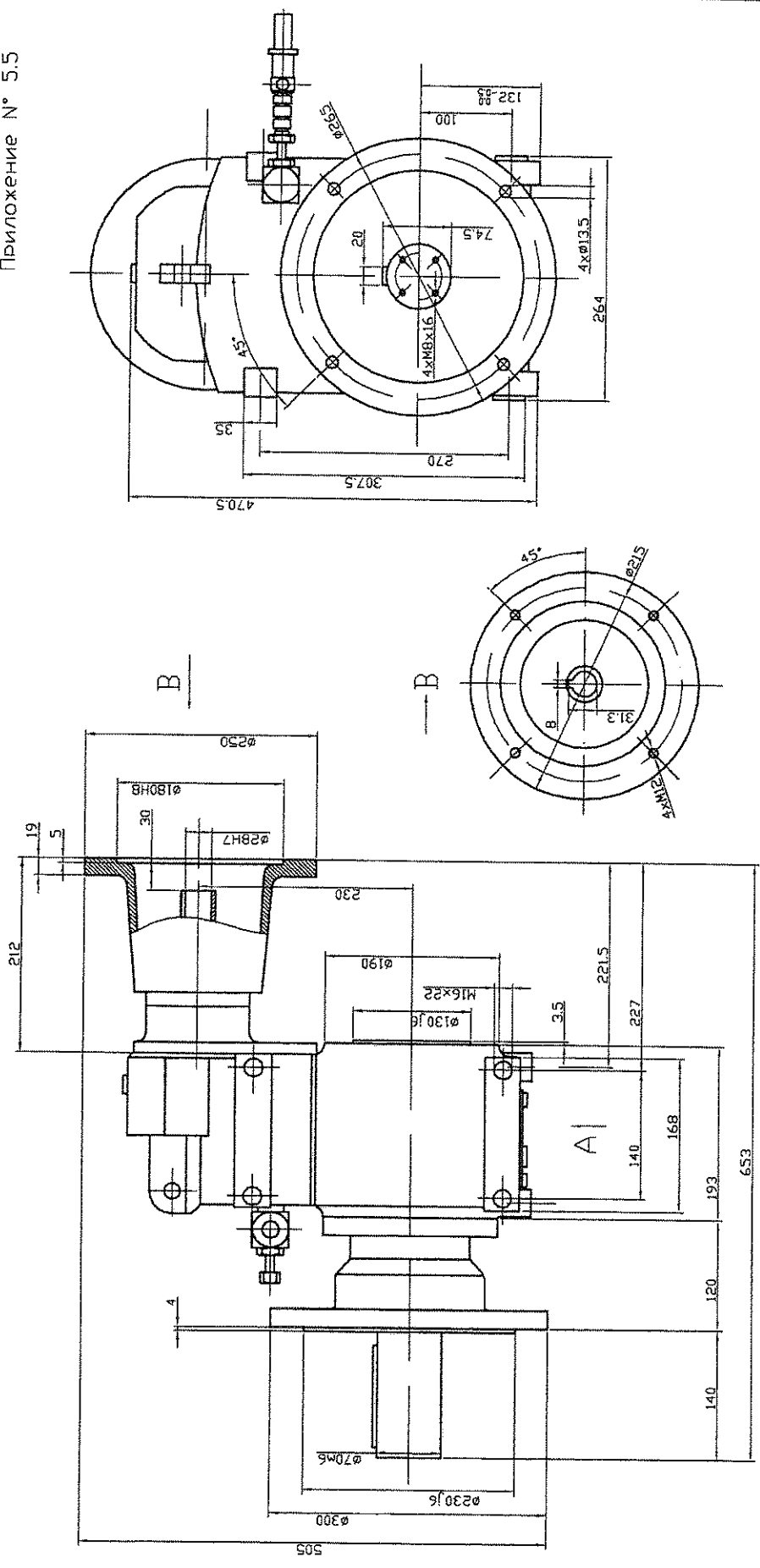
1. Мощност на двигателя P= 1336 kW
2. Обороти на входящия вал n1 = 992 min⁻¹
3. Обороти на изходящия вал n2= 630 min⁻¹
4. Предавателно число i=1.575
5. Система за принудително смазване на зъбната двойка и охлаждане на маслото с накрайници с резба G3/4.



ПРИ СОИ 5/6

Имен. Бр.	№ Док.м.	Подпис/Дата	Страниц	Масо	Масо
Разработил	инж. Добрев	4.09	0		
Проверил	инж. Добрев	2017.	Лист	1	Вс. листа 1
Съставил			ТЕЦ МАРИЦА ИСТОК Б'ЕАД		

Редуктор цилиндричен
едностъпален I



Технически изисквания

1. Мощност на двигателя $P = 3 \text{ kw}$
2. Обороти на входящия вал $n_1 = 1450 \text{ min}^{-1}$
3. Обороти на изходящия вал $n_2 = 110 \text{ min}^{-1}$
4. Преработително число $i = 13.07$

Бъркалка резервоар ВС 5/6

Реактор цилиндричен
двухстъплен

Изн. Бр.	НО ДОКУМ. ПОДПИСАТО	СТАДИЯ	МАСО	МЪЩАБ
Разработил инж.Търнаваки	17.08.		119	1:5
Проверил инж.Добрев	20.08.			
Съгласув.		ЛИСТ 1	ВС/ЛИСТА 1	
		ТЕЦ ЯМНИЦА ИЗТОК 2 ^и ЕТАЖ		

Име на организация	Име на дата	Зам. име на	Име на дата	Име на дата
--------------------	-------------	-------------	-------------	-------------

Приложение № 6
Шеста обособена позиция

СПЕЦИФИКАЦИЯ

за доставка на задвижващо оборудване

№	Наименование	Технически съответствия / каталожен №, чертеж №, /	Количество [бр]
„SEW Eurodrive” или еквивалентно“			
1.	Мотор-редуктор тип: R 107 DRN160L4/RS	Nr. 01.3009760903.0002.99; 15/S1 kW; 1460/50 min ⁻¹ ;	1
2.	Мотор-редуктор тип: K 107AM160 DRS 160M4BE 20HR/FF	Nr. 01.1313519501.0002.10; 11/S1 kW; 1460/20 min ⁻¹ ;	1
„SKG Nord” или еквивалентно			
3.	Мотор-редуктор тип: SK52F-112M/4 VIK RD	SN 6506341/49.00; P=4kW; n ₂ =81,3 min ⁻¹ , i=17,81	1
4.	Мотор-редуктор тип: SK4282AFBH/VL-100 L/40 RD VIK	SN 1000375555.01; P=3 kW; n ₂ =93,4 min ⁻¹ , i=15,20	1
”DEMAC” или еквивалентно			
5.	Редуктор Тип: AF 08 S-M-0-1-45-3	i=67,5	1

СПЕЦИФИКАЦИЯ

за доставка на филтърни елементи

№ по ред	Наименование	Технически съответствия / каталожен № /	Количество [бр]
1.	Филтърен елемент	PI 4145 SMX 25	2
2.	Филтърен елемент	2.0013.G40-A00-0-P	4
3.	Филтърен елемент	2.0030.G40-A00-0-P	4
4.	Филтърен елемент за LF 251	01NL.250.10VG.30.E.V.VA	4

СПЕЦИФИКАЦИЯ

за доставка на консумативи за съоръжения, производство на „BOGE”

№ по ред	Наименование	Технически съответствия означение	Количество [бр]
1.	Филтриращ елемент за смукателен филтър	компресор BS 60-2; серия S31; зав.№ 569004801	2
2.	Филтър маслен	компресор BS 60; серия S31; кат. № 558000303	2
3.	Маслоотделител	компресор BS 60; серия S31; кат. № 575000101	6
4.	Адсорбент – 82 kg (30% Ecosorb, 70% Molecularsieb)	адсорбционна сушилня DA50	2

СПЕЦИФИКАЦИЯ
на резервни части за помпи, производство на Metso Minerals (Sala) AB

№ по ред	Наименование	Технически съответствия /означение, чертеж №/	Количество [бр]
1.	Облицовка задна	тип HR200MNR-S C5 30% CR сер.№30277103000/001-002 черт.№ SA 507396, сх. 09-W36 - поз. W 4; зав.№ PDCH2050	1
2.	Облицовка на отвор всмукателен	тип HR200MNR-S C5 30% CR сер.№30277103000/001-002 черт.№ SA 507396, сх. 09-W36 - поз. W 8; зав.№ PDCH2042	1
3.	Облицовка на корпуса	тип HR200MNR-S C5 30% CR сер.№30277103000/001-002 черт.№ SA 507396, сх. 09-W36 - поз. W 7; зав.№ PDCH2025	1
4.	Пръстени за механични уплътнения- SABF095 – S1 комплект	тип HR200MNR-S C5 30% CR сер.№30277103000/001-002/; черт.№ SA 507396; сх.08-W26 - поз. G31; зав.№SABF095ZF- C276,	2
5.	Механично челно уплътнение- комплект	тип HR150MHR-S C4; сер.№30277101000/001-002/ черт.№ SA 507394; зав.№SABF075-ZF-C276	1
6.	Облицовка задна	тип HM100MHC-S C5 сер.№30277105000 /001-002/ черт.№ SA 507398, сх. 07-W46; поз. W 04; зав.№ PD741041	1
7.	Корпус	тип HM100MHC-S C5 сер.№30277105000 /001-002/ черт.№ SA 507398, сх. 07-W46; поз. W 01; зав.№ PDCH2173	1

ТЕХНИЧЕСКИ ИЗИСК ВАНИЯ

за доставка на резервни части за СОИ 5-8

1. Доставените резервни части да са нови, неупотребявани, с качества отговарящи на оригиналните документи (чертежи) на производителя им, посочени в спецификацията.

2. Опаковката да предпазва стоката от повреда по време на транспорт, пренасяне, товарене и разтоварване. Да отговаря на вида транспорт – морски, въздушен, речен, сухопътен. Същата остава собственост на Възложителя.

3. Всяка опаковка се придружава с опаковъчен лист, отговарящ на съдържанието ѝ.

4. Всяка доставка се придружава от декларация за съответствие и документ, удостоверяващ качеството на изделията, издаден от производителя.

5. При готовност за доставка Изпълнителя е длъжен предварително да уведоми Възложителя / отговорника по договора / по телефон или факс като посочи датата.

6. Особенности относно начина на приемане на доставката – приемането на изделието се извършва след обстоен визуален контрол за наличието на:

- дефекти (производствени, технологични, транспортни);
- фирмена маркировка (име и адрес на производителя, сериен номер на изделието; година на производство);
- проверка за идентификацията на изделието;
- документите по т. 4;

Акта на приемането се удостоверява с подписване на Приемо-предавателен протокол между страните.

7. Доставката се съпровожда от представител на Изпълнителя /компетентно техническо лице / до склада на Възложителя където се извършва приемането им. Влизането в района на Възложителя е възможно до 14.00 часа на уговорения между страните ден след инструктаж и издаване на пропуск.

УКАЗАНИЯ ЗА УЧАСТИЕ В ПРОЦЕДУРИ ЗА ВЪЗЛАГАНЕ НА ОБЩЕСТВЕНИ ПОРЪЧКИ

В „ТЕЦ МАРИЦА ИЗТОК 2” ЕАД

В сила от 15.05.2018 г.

Настоящите указания са общи и имат информативен характер. Конкретните изисквания към участниците/кандидатите за всяка обществена поръчка са посочени в обявлението към документацията за участие в нея.

I. Подготовка и подаване на оферта / заявление за участие в процедура

1. Общи правила за подготовка на документите за участие

Изискванията на възложителя към кандидатите и участниците са посочени в обявлението за участие и документацията за участие за всяка отделна процедура, като в образеца на оферта и образеца на заявление за участие се съдържат указания относно начина на подреждането на изискуемите документи. Участниците/ Кандидатите задължително попълват и прилагат приложения в документацията образец на оферта/ образец на заявление за участие.

Заявленията и офертите за участие се изготвят на български език. Когато поръчката е с място на изпълнение извън страната, възложителят може да допусне заявлението за участие и офертата да се представят на официален език на съответната страна.

При подготовката на заявленията за участие и/или на офертите кандидатите и участниците са длъжни да спазват изискванията на възложителя. До изтичането на срока за подаване на заявленията за участие или офертите всеки кандидат или участник може да промени, да допълни или да оттегли заявлението или офертата си.

Всички документи и данните в офертата се подписват само от лица с представителни функции и/или изрично упълномощени за това лица, което се удостоверява с представяне на нотариално заверено пълномощно.

Всички изготвени от участника справки и документи следва да бъдат съобразени с предмета на поръчката, изискванията на възложителя и приложимата нормативната уредба. Документи, удостоверяващи съответствие с някое от изискванията на възложителя, изготвени от органи на държавната администрация, контролни органи и други организации следва да се представят със заверка „Вярно с оригинал”. Когато за удостоверяване на съответствието с определени изисквания Възложителят е приложил образец в документацията за участие, участниците /кандидатите задължително представят информацията в изисквания от Възложителя вид.

2. Подаване и оттегляне на заявление за участие или оферта.

Документите, свързани с участието в процедурата, се представят от кандидата или от участника, или от упълномощен от него представител – лично или чрез пощенска или друга куриерска услуга с препоръчана пратка с обратна разписка, в Регистратура Обществени поръчки в „ТЕЦ Марица изток 2” ЕАД в запечатана непрозрачна опаковка, върху която се посочват:

- наименованието на кандидата или участника, включително участниците в обединението, когато е приложимо;
- адрес за кореспонденция, телефон и по възможност – факс и електронен адрес;
- наименованието на поръчката, а когато е приложимо – и обособените позиции, за които се подават документите.

Когато се представят мостри, които трябва да са опаковани отделно от документите, те се обозначават по начин, от който да е видно кой ги представя, а когато е приложимо – и за коя обособена позиция се отнасят.

Възложителят не приема заявления за участие и оферти, които са представени след изтичане на крайния срок за получаване или са в незапечатана опаковка или в опаковка с нарушена цялост.

В случай, че кандидат или участник желае да оттегли подадено от него заявление/оферта за участие, то същият следва да представи в Регистратура Обществени поръчки в „ТЕЦ Марица изток 2” ЕАД писмено искане по образец, публикуван в профила на купувача, раздел Вътрешни документи на Възложителя, подписано от лице, представляващо

дружеството кандидат/ участник. В случай, че пълномощник оттегля заявление/ оферта, той представя документ за самоличност и нотариално заверено пълномощно от представляващия дружеството, в което изрично е посочено, че същият има право да оттегли заявлението/ офертата.

3. Съдържание на заявлението за участие и офертата при различните видове процедури

Когато в документацията на възложителя са включени образци на документи, участниците/кандидатите задължително предоставят информацията в предоставената от Възложителя форма.

3.1 Заявлението за участие в ограничена процедура, договаряне с предварителна покана за участие, състезателен диалог и партньорство за иновации съдържа:

- опис на представените документи
- Единен европейски документ за обществени поръчки (ЕЕДОП) в електронен вид (еЕЕДОП) на оптичен носител или линк за достъп по електронен път до изготвения и подписан електронно ЕЕДОП за кандидата в съответствие с изискванията на закона и условията на възложителя, а когато е приложимо – ЕЕДОП в електронен вид (еЕЕДОП) на оптичен носител или линк за достъп по електронен път до изготвения и подписан електронно ЕЕДОП за всеки от участниците в обединението, което не е юридическо лице, за всеки подизпълнител и за всяко лице, чиито ресурси ще бъдат ангажирани в изпълнението на поръчката;

- документи за доказване на предприетите мерки за надеждност, когато е приложимо;
- документите по чл.37, ал.4 от ППЗОП, когато е приложимо.

Кандидатите подават заявлението в запечатана непрозрачна опаковка.

При процедурите по чл.18, ал.1, т.2-7 от ЗОП когато поръчката е разделена на обособени позиции, за всяка обособена позиция се представят отделно комплектувани заявления за участие заедно с описи към тях. Когато критериите за подбор по отделните обособени позиции са еднакви, се допуска представяне на едно заявление за участие, ако тази възможност е посочена в обявлението за откриване на процедурата.

3.2 Оферта за участие в ограничена процедура, състезателен диалог и партньорство за иновации съдържа:

- опис на представените документи
- техническо предложение
- ценово предложение в отделен запечатан непрозрачен плик с надпис "Предлагани ценови параметри"

Участниците подават офертата в запечатана непрозрачна опаковка.

Когато участник подава оферта за повече от една обособена позиция, в опаковката се представят отделни за всяка обособена позиция технически предложения и отделни непрозрачни пликове с надпис "Предлагани ценови параметри", с посочване на позицията, за която се отнасят.

3.3 Първоначалната оферта в процедура на договаряне с предварителна покана за участие съдържа:

- опис на представените документи
- техническо предложение
- ценово предложение

Участниците подават първоначалната оферта в запечатана непрозрачна опаковка.

Когато участниците подават първоначални оферти за повече от една обособени позиции, документите по чл.39, ал.3 от ППЗОП не се представят отделно опаковани.

При провеждане на преговори с подалите първоначални оферти участници се прилагат правилата на чл. 67 от ППЗОП, като поредността на провеждане на преговори се определя чрез жребий. Провеждането на жребия се ръководи от председателя на комисията и се извършва в присъствието на представителите на участниците.

3.4 Офертата за участие в открита процедура и публично състезание съдържа:

- опис на представените документи

• Единен европейски документ за обществени поръчки (ЕЕДОП) в електронен вид (еЕЕДОП) на оптичен носител или линк за достъп по електронен път до изготвения и подписан електронно ЕЕДОП за кандидата в съответствие с изискванията на закона и условията на възложителя, а когато е приложимо – ЕЕДОП в електронен вид (еЕЕДОП) на оптичен носител или линк за достъп по електронен път до изготвения и подписан електронно ЕЕДОП за всеки от участниците в обединението, което не е юридическо лице, за всеки подизпълнител и за всяко лице, чиито ресурси ще бъдат ангажирани в изпълнението на поръчката;

- документи за доказване на предприетите мерки за надеждност, когато е приложимо;
- документите по чл.37, ал.4 от ППЗОП, когато е приложимо.
- техническо предложение
- ценово предложение в отделен запечатан непрозрачен плик с надпис "Предлагани ценови параметри"

Участниците подават офертата в запечатана непрозрачна опаковка.

Когато участник подава оферта за повече от една обособена позиция, в опаковката се представят отделни за всяка обособена позиция технически предложения и отделни пликове с надпис „Предлагани ценови параметри“, с посочване на позицията, за която се отнасят.

4. Указания относно документите, съдържащи се в заявлението и офертата

4.1 еЕЕДОП

Съгласно чл.67, ал.4 от Закона за обществените поръчки във връзка с §29, т.5, б. „а“ от Преходните и заключителни разпоредби на ЗОП, в сила от 1 април 2018 г. ЕЕДОП се представя **задължително в електронен вид.**

Възложителят създава образец на еЕЕДОП чрез маркиране на полетата, които съответстват на поставените от него изисквания, свързани с личното състояние на кандидатите/участниците и критериите за подбор. В профила на купувача към документацията по обществената поръчка Възложителят предоставя еЕЕДОП във формат на XML и PDF, който заинтересованото лице може да изтегли и попълни (вж. описаните по-долу първи и втори вариант) .

При подаване на заявление за участие/оферта кандидатът /участникът декларира липсата на основанията за отстраняване и съответствие с критериите за подбор чрез представяне на електронен единен европейски документ за обществени поръчки (еЕЕДОП).

Електронният ЕЕДОП се подписва чрез използване на усъвършенстван електронен подпис и софтуер, оперативен съвместим с най-разпространените безплатни пазарни продукти на информационните и комуникационни технологии за широка употреба. Възложителят използва Adobe Acrobat Reader DC, като в случай, че участниците използват друг софтуерен продукт за цифрово подписване, цифрово подписаният еЕЕДОП следва да е разпознаваем от Adobe Acrobat Reader DC или да бъде посочен друг софтуерен продукт, който е безплатен и съвместим с операционна система Windows 7 или по-висока, с който да бъде разчетен електронно подписаният документ.

Електронният ЕЕДОП се подписва с електронен подпис като от менюто на съответната софтуерна програма се избира „Сертификат“ или „Цифрово подписване“, след което мястото, обозначено за подпис на ЕЕДОП, се маркира с десен бутон и се следват описаните стъпки, за да се появи на мястото за подпис информацията от електронния подпис – три имена, дата и час на подписване. Горните стъпки се повтарят за всяко следващо лице, подписващо еЕЕДОП, като при подписване от последното лице може да се избере опция да се заключи документът след полагане на последния подпис, за да не може да бъде изменен. След приключване, се валидират всички положени електронни подписи.

Участниците/кандидатите в процедурата задължително трябва да представят ЕЕДОП в електронен вид по един от горепосочените начини. ЕЕДОП не трябва да се представя на хартиен носител.

Съществуват **три варианта за предоставяне на еЕЕДОП:**

Първи вариант: Попълване на еЕЕДОП директно на адрес <https://ec.europa.eu/tools/esp/>, по следния начин:

Първо: Заинтересованото лице трябва да отвори следния линк <https://ec.europa.eu/tools/espd>, да избере български език, с което действие се влиза в системата за електронно попълване на ЕЕДОП.

Второ: На въпрос „Вие сте?“ избира опция „Икономически оператор“. След маркиране на бутона „Икономически оператор“, Системата дава възможност за избор на три варианта: „Искате да: „Заредите файл ЕЕДОП“, „Обедините два ЕЕДОП“ и „Въведете отговор“. Трябва да се избере вариант „Заредите файл ЕЕДОП“. След като се маркира горепосоченият бутон се появява прозорец „Качете искане за ЕЕДОП“, кликва се върху прозореца „Browse“, след което се избира от устройството на заинтересованото лице сваленият от него от профил на купувача ЕЕДОП във формат XML.

Трето: Попълва се електронният ЕЕДОП. След завършване на попълването, системата дава възможност ЕЕДОП да се съхрани в два формата: XML или PDF, като се запамятава на устройството на потребителя и в двата формата.

Четвърто: PDF файлът се подписва с електронен подпис от всички лица, които имат задължение да подпишат ЕЕДОП.

Пето: Подписаният цифрово ЕЕДОП се качва на подходящ оптичен носител, който се поставя в запечатаната, непрозрачна опаковка, с която се представя в заявлението или офертата.

Втори вариант: Осигурен от заинтересованото лице достъп по електронен път до изготвения и подписан електронно ЕЕДОП. В този случай документът следва да е снабден с т.нар. времеви печат, който да удостоверява, че ЕЕДОП е подписан и качен на интернет адреса, към който се препраща, преди крайния срок за получаване на заявленията/офертите.

Трети вариант: Заинтересованите лица могат да попълнят ЕЕДОП в WORD формат. Стандартният образец на ЕЕДОП може да бъде изтеглен от официалната страница на Агенцията за обществени поръчки – www.aop.bg. В този случай, попълненият ЕЕДОП трябва да бъде цифрово подписан (с електронен подпис), без възможност за редакция и приложен на подходящ оптичен носител, който се поставя в запечатаната, непрозрачна опаковка, с която се представя офертата.

Попълване на необходима информация в еЕЕДОП:

В еЕЕДОП се предоставя съответната информация, изисквана от възложителя, и се посочват националните бази данни, в които се съдържат декларираните обстоятелства, или компетентните органи, които съгласно законодателството на държавата, в която кандидатът или участникът е установен, са длъжни да предоставят информация. В еЕЕДОП се представят данни относно публичните регистри, в които се съдържа информация за декларираните обстоятелства или за компетентния орган, който съгласно законодателството на съответната държава е длъжен да предоставя информация за тези обстоятелства служебно на възложителя.

В част III, раздел Г от еЕЕДОП „*Специфични национални основания за изключване*“ кандидатите или участниците следва да удостоверят липсата на основания за отстраняване от процедурата съгласно чл.107, т.4 от ЗОП и чл.3, т.8 и чл.4 от Закона за икономическите и финансовите отношения с дружествата, регистрирани в юрисдикции с преференциален данъчен режим, свързаните с тях лица и техните действителни собственици (ЗИФОДРЮПДРС), както и липсата на основания за отстраняване от процедурата съгласно чл.69 от Закона за противодействие на корупцията и за отнемане на незаконно придобито имущество (ЗПКОНПИ) чрез попълване на съответната информация

Съгласно чл.54, ал.2 и чл.55, ал.3 от ЗОП изискванията по чл.54, ал.1, т.1, 2 и 7 и чл.55, ал.1, т.5 от ЗОП се отнасят до лицата, които представляват участника или кандидата, членовете на управителни и надзорни органи и за други лица, които имат правомощия да упражняват контрол при вземането на решения от тези органи. За отделните видове търговски дружества лицата по чл.54, ал.2 и чл.55, ал.3 от ЗОП са посочени в чл.40 от ППЗОП. При поискване от възложителя кандидатите или участниците са длъжни да представят необходимата информация относно правно-организационната форма, под която осъществяват дейността си, както и списък на лицата по чл.54, ал.2 и чл.55, ал.3 от ЗОП.

Когато изискванията по чл.54, ал.1, т.1, 2 и 7 и чл.55, ал.1, т.5 от ЗОП се отнасят за повече от едно лице, всички лица подписват един и същ еЕЕДОП. Когато е налице

необходимост от защита на личните данни или при различие в обстоятелствата, свързани с личното състояние, информацията относно изискванията по чл.54, ал.1, т.1, 2 и 7 и чл.55, ал.1, т.5 от ЗОП се попълва в отделен еЕЕДОП за всяко лице или за някои от лицата. Когато се подава повече от един еЕЕДОП, обстоятелствата, свързани с критериите за подбор, се съдържат само в еЕЕДОП, подписан от лице, което може самостоятелно да представлява съответния стопански субект.

Когато кандидатът или участникът е посочил, че ще използва капацитета на **трети лица** за доказване на съответствието с критериите за подбор или че ще използва **подизпълнители**, за всяко от тези лица се представя отделен еЕЕДОП.

Кандидатите и участниците могат да използват еЕЕДОП, който вече е бил използван при предходна процедура за обществена поръчка, при условие че потвърдят, че съдържащата се в него информация все още е актуална. Тази възможност може да бъде използвана, ако е осигурен пряк и неограничен достъп по електронен път до вече изготвен и подписан електронно ЕЕДОП. В тези случаи към документите за подбор вместо еЕЕДОП се представя декларация, с която се потвърждава актуалността на данните и автентичността на подписите в публикувания еЕЕДОП и се посочва адресът, на който е осигурен достъп до документа.

Възложителят може да изисква от участниците и кандидатите по всяко време да представят всички или част от документите, чрез които се доказва информацията, посочена в еЕЕДОП, когато това е необходимо за законосъобразното провеждане на процедурата.

Когато за кандидат или участник е налице някое от основанията по чл.54, ал.1 от ЗОП или посочените от възложителя основания по чл.55, ал.1 от ЗОП и преди подаването на заявлението за участие или офертата той е предприел **мерки за доказване на надеждност** по чл.56 от ЗОП, тези мерки се описват в еЕЕДОП.

4.2 Доказателства за надеждността на кандидата или участника - представят се следните документи:

- по отношение на обстоятелството по чл.56, ал.1, т.1 и 2 от ЗОП – документ за извършено плащане или споразумение, или друг документ, от който да е видно, че задълженията са обезпечени или че страните са договорили тяхното отсрочване или разсрочване, заедно с погасителен план и/или с посочени дати за окончателно изплащане на дължимите задължения или е в процес на изплащане на дължимо обезщетение;

- по отношение на обстоятелството по чл.56, ал.1, т.3 от ЗОП – документ от съответния компетентен орган за потвърждение на описаните обстоятелства.

Кандидатите и участниците са длъжни да уведомят писмено възложителя в 3-дневен срок от настъпване на обстоятелство по чл.54, ал.1, чл.101, ал.11 от ЗОП или посочено от възложителя основание по чл.55, ал.1 от ЗОП.

4.3 Техническото предложение съдържа:

а) документ за упълномощаване, когато лицето, което подава офертата, не е законният представител на участника;

б) предложение за изпълнение на поръчката в съответствие с техническите спецификации и изискванията на възложителя;

в) декларация за съгласие с клаузите на приложения проект на договор;

г) декларация за срока на валидност на офертата;

д) декларация, че при изготвяне на офертата са спазени задълженията, свързани с данъци и осигуровки, опазване на околната среда, закрила на заетостта и условията на труд, когато е приложимо;

е) мостри, описание и/или снимки на стоките, които ще се доставят, когато е приложимо.

ж) друга информация и/или документи, изискани от възложителя, когато това се налага от предмета на поръчката;

Към Техническото предложение се прилагат посочените документи, технически спецификации, доказателства за еквивалентност на предлаганите изделия, срок и начин на изпълнение. Когато предметът на обществената поръчка налага изпълнението ѝ на етапи, в офертата се посочват конкретните етапи и сроковете за изпълнение на всеки етап.

4.4 Ценово предложение съдържа предложението на участника относно цената за придобиване и предложенията по други показатели с парично изражение.

Прилага се попълнена и подписана ценова оферта съгласно предоставен в документацията образец. Препоръчително е участникът да посочи в офертата си начина на формиране на цената, като направи пълна разбивка на калкулираните в цената разходи и предвидената печалба. В случай, че документацията за участие съдържа подробни ценови спецификации, същите се попълват, като се прилагат в офертата и в електронен вариант (Microsoft Office Word или Excell). Посочват се и предложенията по други показатели с парично изражение, упоменати в документацията за участие в процедурата.

В случай, че в хода на работата на комисията се установят очевидни фактически грешки, водещи до несъответствие между предложената общата цена за изпълнение на поръчката или обособена позиции на поръчката, за които се участва и единичните цени на стоките или дейностите по спецификация, за достоверни се приемат предложените единични цени. В този случай, за предложена крайна цена за изпълнение на поръчката, респ. обособената позиция, се приема действителния математически сбор от произведенията на единичните цени и съответните количества по спецификация.

При установяване на очевидни фактически грешки, водещи до несъответствие между предлаганите цени цифром и словом, за достоверни се приемат предложените цени словом.

II. Особенности относно лицата, участващи в обществена поръчка

Всеки участник в процедура за възлагане на обществена поръчка има право да представи само една оферта. Лице, което участва в обединение или е дало съгласие да бъде подизпълнител на друг кандидат или участник, не може да подава самостоятелно заявление за участие или оферта. В процедура за възлагане на обществена поръчка едно физическо или юридическо лице може да участва само в едно обединение.

1. „Свързани лица” и „свързано предприятие”

Свързани лица не могат да бъдат самостоятелни кандидати или участници в една и съща процедура. ЗОП съдържа легални дефиниции на понятията „свързани лица” и „свързано предприятие”, като в случай, че се установи една от хипотезите на свързаност, всички свързани лица, подали оферти в процедурата, подлежат на отстраняване от участие.

Кандидатите или участниците следва да удостоверят липсата на основания за отстраняване от процедурата съгласно чл.107, т.4 от ЗОП чрез попълване на съответната информация в Раздел III, буква Г) от ЕЕДОП.

2. Чуждестранни лица

Участници чуждестранни лица следва да представят съответни изискуеми документи, издадени от компетентен орган, съгласно законодателството на държавата, в която участникът е установен. Прилагат се правилата на чл.58, ал.3 и сл. от ЗОП.

Попълват аналогични на българските данни за лицата, като в полето за ЕГН се записва дата на раждане, а в полето за лична карта – номер на съответен документ за самоличност, дата и място на издаване, както и органът, който го е издал.

Клон на чуждестранно лице може да е самостоятелен кандидат или участник в процедура за възлагане на обществена поръчка, ако може самостоятелно да подава заявления за участие или оферти и да сключва договори съгласно законодателството на държавата, в която е установен. Ако за доказване съответствие с изискванията за икономическо и финансово състояние, технически и професионални способности клонът се позовава на ресурсите на търговеца, клонът представя доказателства, че при изпълнение на поръчката ще има на разположение тези ресурси.

3. Използване на капацитета на трети лица

Кандидатите или участниците могат за конкретната поръчка да се позоват на капацитета на трети лица, независимо от правната връзка между тях, по отношение на критериите, свързани с икономическото и финансовото състояние, техническите способности и професионалната компетентност.

По отношение на критериите, свързани с професионална компетентност, кандидатите или участниците могат да се позоват на капацитета на трети лица само ако лицата, с чиито образование, квалификация или опит се доказва изпълнение на изискванията на възложителя, ще участват в изпълнението на частта от поръчката, за която е необходим този капацитет.

Когато кандидатът или участникът се позовава на капацитета на трети лица, той трябва да може да докаже, че ще разполага с техните ресурси, като представи документи за поетите от третите лица задължения.

Третите лица трябва да отговарят на съответните критерии за подбор, за доказването на които кандидатът или участникът се позовава на техния капацитет и за тях да не са налице основанията за отстраняване от процедурата.

В условията на процедурата възложителят може да предвиди изискване за солидарна отговорност за изпълнението на поръчката от кандидата или участника и третото лице, чийто капацитет се използва за доказване на съответствие с критериите, свързани с икономическото и финансовото състояние.

4. Подизпълнители

Кандидатите и участниците посочват в заявлението или офертата подизпълнителите и дела от поръчката, който ще им възложат, ако възнамеряват да използват такива. В този случай те трябва да представят доказателство за поетите от подизпълнителите задължения.

Подизпълнителите трябва да отговарят на съответните критерии за подбор съобразно вида и дела от поръчката, който ще изпълняват, и за тях да не са налице основания за отстраняване от процедурата.

Изпълнителите сключват договор за подизпълнение с подизпълнителите, посочени в офертата. В срок до 3 дни от сключването на договор за подизпълнение или на допълнително споразумение за замяна на посочен в офертата подизпълнител изпълнителят изпраща копие на договора или на допълнителното споразумение на възложителя заедно с доказателства, че са изпълнени условията по чл.66, ал.2 и 11 от ЗОП.

Подизпълнителите нямат право да превъзлагат една или повече от дейностите, които са включени в предмета на договора за подизпълнение.

Когато частта от поръчката, която се изпълнява от подизпълнител, може да бъде предадена като отделен обект на изпълнителя или на възложителя, възложителят заплаща възнаграждение за тази част на подизпълнителя. Разплащанията се осъществяват въз основа на искане, отправено от подизпълнителя до възложителя чрез изпълнителя, който е длъжен да го предостави на възложителя в 15-дневен срок от получаването му. Към искането за плащане изпълнителят предоставя становище, от което да е видно дали оспорва плащанията или част от тях като недължими. Възложителят има право да откаже плащане, когато искането за плащане е оспорено, до момента на отстраняване на причината за отказа. В случаите по чл.66 ал.4 от ЗОП фактурата се издава от изпълнителя, а Възложителят извършва плащането в полза на подизпълнителя, при спазване изискванията на чл.66, ал.5-7 и в сроковете по договора с Изпълнителя. Размерът на плащането към подизпълнителя се ограничава до дължимата от Възложителя на Изпълнителя сума без ДДС за съответната част от поръчката, която може да бъде предадена като самостоятелен обект. Независимо от възможността за използване на подизпълнители отговорността за изпълнение на договора за обществена поръчка е на изпълнителя.

При обществени поръчки за строителство, както и за услуги, чието изпълнение се предоставя в обект на възложителя, след сключване на договора и най-късно преди започване на изпълнението му, изпълнителят уведомява възложителя за името, данните за контакт и представителите на подизпълнителите, посочени в офертата. Изпълнителят уведомява възложителя за всякакви промени в предоставената информация в хода на изпълнението на поръчката.

Замяна или включване на подизпълнител по време на изпълнение на договор за обществена поръчка се допуска по изключение, когато възникне необходимост, ако са изпълнени едновременно следните условия:

1. за новия подизпълнител не са налице основанията за отстраняване в процедурата;
2. новият подизпълнител отговаря на критериите за подбор, на които е отговарял предишният подизпълнител, включително по отношение на дела и вида на дейностите, които ще изпълнява, коригирани съобразно изпълнените до момента дейности.

При замяна или включване на подизпълнител изпълнителят представя на възложителя всички документи, които доказват изпълнението на условията по т.1 и т.2

5. Обединения, които не са юридически лица

Когато участник/кандидат е обединение, което не е юридическо лице, се представя нотариално заверено копие от документ, от който да е видно правното основание за създаване на обединението, както и следната информация във връзка с конкретната обществена поръчка:

1. правата и задълженията на участниците в обединението;
2. дейностите, които ще изпълнява всеки член на обединението.

3. определяне на партньор, който да представлява обединението за целите на обществената поръчка;

4. уговаряне на солидарна отговорност между участниците в обединението.

6. Участници, регистрирани в юрисдикции с преференциален данъчен режим

На дружествата, регистрирани в юрисдикции с преференциален данъчен режим, и на свързаните с тях лица се забранява пряко или косвено участие в процедура по обществени поръчки по Закона за обществените поръчки и нормативните актове по прилагането му, независимо от характера и стойността на обществената поръчка, включително и чрез гражданско дружество/консорциум, в което участва дружество, регистрирано в юрисдикция с преференциален данъчен режим.

Когато въз основа на неверни данни е приложено изключение по чл.4 от Закона за икономическите и финансовите отношения с дружествата, регистрирани в юрисдикции с преференциален данъчен режим, свързаните с тях лица и техните действителни собственици (ЗИФОДРЮПДРС), кандидатът се отстранява от участие в процедурата по обществена поръчка; прекратява се договорът за обществена поръчка без предизвестие, като не се дължи нито връщане на депозита, нито заплащане на извършените работи, а получените плащания подлежат на незабавно възстановяване ведно със законната лихва; възстановяват се всички получени суми ведно със законната лихва, ако обществената поръчка е изпълнена, като възложителят на обществената поръчка не дължи компенсации и обезщетения;

Кандидатите или участниците следва да удостоверят липсата на основания за отстраняване от процедурата съгласно чл.3, т.8 и чл.4 от ЗИФОДРЮПДРС чрез попълване на съответната информация в Раздел III, буква Г) от ЕЕДОП.

7. Лица, заемали висша публична длъжност

Съгласно чл.69 от Закона за противодействие на корупцията и за отнемане на незаконно придобитото имущество (ЗПКОНПИ) **лице, заемало висша публична длъжност**, което в изпълнението на правомощията или задълженията си по служба е участвало в провеждането на процедури за обществени поръчки или в процедури, свързани с предоставяне на средства от фондове, принадлежащи на Европейския съюз или предоставени от Европейския съюз на българската държава, **няма право в продължение на една година от освобождаването си от длъжност да участва или да представлява физическо или юридическо лице в такива процедури пред институцията, в която е заемало длъжността, или пред контролирано от нея юридическо лице.**

Забраната за участие в процедури за обществени поръчки или в процедури, свързани с предоставяне на средства от фондове, принадлежащи на Европейския съюз или предоставени от Европейския съюз на българската държава, се прилага и за юридическо лице, в което лицето описано в параграфа по-горе е станало съдружник, притежава дялове или е управител или член на орган на управление или контрол след освобождаването му от длъжност.

Забраната за участие в обществени поръчки на „ТЕЦ Марица изток 2“ ЕАД важи за лица, заемали висша публична длъжност съгласно чл.6, ал.1, т.40 от ЗПКОНПИ, както следва: членовете на управителните и на контролните органи на Националната електрическа компания и на Българския енергиен холдинг, директорите на дирекции към Националната електрическа компания, членовете на управителни и на контролни органи на дъщерни дружества на Българския енергиен холдинг, членовете на управителни и на контролни органи на Електроенергийния системен оператор.

Кандидатите или участниците следва да удостоверят липсата на основания за отстраняване от процедурата съгласно чл.69 от ЗПКОНПИ чрез попълване на съответната информация в Раздел III, буква Г) от ЕЕДОП.

III. Документи, които да се представят от участника, определен за изпълнител преди подписване на договор

Преди сключването на договор за обществена поръчка, на рамково споразумение или възлагане на поръчка въз основа на рамково споразумение възложителят изисква от участника, определен за изпълнител, да предостави актуални документи, удостоверяващи липсата на основанията за отстраняване от процедурата, както и съответствието с поставените критерии за подбор. Документите се представят и за подизпълнителите и третите лица, ако има такива.

1. За доказване на липсата на основания за отстраняване участникът, избран за изпълнител, представя:

1.1. свидетелство за съдимост за обстоятелствата по чл.54, ал.1, т.1 от ЗОП;

Валидно свидетелството за съдимост представено в оригинал или нотариално заверено копие или електронно свидетелство за съдимост /ЕСС/, заверено от участника. Срокът на валидност на свидетелството за съдимост, в т.ч. и ЕСС е 6 месеца от датата на издаване. Документът се представя за всички лица, посочени в чл.54, ал.2 и чл.55, ал.3 от ЗОП, във връзка с чл.40 от ППЗОП.

1.2. удостоверение от органите по приходите и удостоверение от общината по седалището на възложителя и на кандидата или участника - за обстоятелството по чл.54, ал.1, т.3 от ЗОП;

Когато в удостоверението се съдържа информация за влязло в сила наказателно постановление или съдебно решение за нарушение по чл.54, ал.1, т.6 от ЗОП, участникът представя декларация, че нарушението не е извършено при изпълнение на договор за обществена поръчка.

Удостоверенията следва да са оригинал или нотариално заверено копие и да са издадени не по-рано от 2 месеца от датата на сключване на договора.

1.3. удостоверение от органите на Изпълнителна агенция "Главна инспекция по труда" - за обстоятелството по чл.54, ал.1, т.6 от ЗОП;

Удостоверенията следва да са оригинал или нотариално заверено копие и да са издадени не по-рано от 2 месеца от датата на сключване на договора.

1.4. Удостоверение от съответния компетентен орган за липса на вписани обстоятелства по чл. 55, ал. 1, т. 1 от ЗОП, издадено в срок до 2 месеца преди датата на сключване на договор – прилага се за лица, регистрирани в държави, различни от България.

Удостоверенията следва да са оригинал или нотариално заверено копие и да са издадени не по-рано от 2 месеца от датата на сключване на договора и придружени с превод от лицензиран преводач съгласно приложимите международни правила.

1.5. заверено копие от удостоверение за данъчна регистрация и регистрация по БУЛСТАТ на създаденото обединение /когато определеният изпълнител е неперсонифицирано обединение на физически и/или юридически лица и възложителят не е предвидил в обявлението изискване за създаване на юридическо лице/. В случаите, когато обединението се състои от чуждестранни физически и/или юридически лица, те представляват еквивалентен документ за регистрация от държавата, в която са установени.

Когато участникът, избран за изпълнител, е чуждестранно лице, той представя съответния документ по т.1 от Раздел III, издаден от компетентен орган, съгласно законодателството на държавата, в която участникът е установен. В случай, че в съответната държава не се издават документи за посочените обстоятелства или когато документите не включват всички обстоятелства, участникът представя декларация, ако такава декларация има правно значение съгласно законодателството на съответната държава. Когато декларацията няма правно значение, участникът представя официално заявление, направено пред компетентен орган в съответната държава.

Не се изисква представяне на документ по т.1 от Раздел III от настоящите Указания в случай, че съответните обстоятелства са достъпни чрез публичен безплатен регистър или информацията или достъпът до нея се предоставя от компетентния орган на възложителя по служебен път.

1.6. Декларация за обстоятелствата по чл.54, ал.1, т.4, 5 и 7 от ЗОП – по образец на Възложителя.

1.7. Декларация за обстоятелствата по чл.55, ал.1, т.4 и 5 от ЗОП – по образец на Възложителя.

1.8. Декларация за обстоятелствата по чл.101, ал.11 от ЗОП – по образец на Възложителя.

2. Възложителят може да изисква от определения изпълнител да предостави гаранции, които да обезпечат изпълнението на договора или авансово предоставените средства.

Гаранциите се предоставят в една от следните форми:

2.1. парична сума;

2.2. банкова гаранция;

2.3. застраховка, която обезпечава изпълнението чрез покритие на отговорността на изпълнителя.

Гаранцията по т.2.1. или 2.2. може да се предостави от името на изпълнителя за сметка на трето лице – гарант. Участникът, определен за изпълнител, избира сам формата на гаранцията за изпълнение или за авансово предоставените средства. Когато избраният изпълнител е обединение, което не е юридическо лице, всеки от съдружниците в него може да е наредител по банковата гаранция, съответно вносител на сумата по гаранцията или титуляр на застраховката.

Минималното съдържание на банковата гаранция е посочено в образец на Възложителя, приложен към документацията за участие.

Минимално съдържание на застрахователната полица, предоставена като гаранция за изпълнение на основание чл.111, ал.5, т.3 от ЗОП и съгласно т.2.3 от настоящия раздел:

Застрахователно покритие:

За целта на настоящият договор застрахователят осигурява застрахователно покритие на вземанията по договор № ... с предмет : „...”, застраховани при условията на настоящия застрахователен договор срещу посочените по-долу рискове:

Пълно или частично неизпълнение на задължения съгласно условията на сключения Договор между Изпълнителя и Възложителя.

Повод за предявяване на претенции:

Пълно или частично неизпълнение на задължения съгласно условията на сключения Договор между Изпълнителя и Възложителя.

Лимити на отговорност:

сумата по гаранцията за всяка една претенция

сумата по гаранцията за всички претенции през срока на застраховката

3. Документи за доказване на съответствието с критериите за подбор

Представят се документите, описани в обявлението и документацията на обществената поръчка.

3.1. Документи, доказващи годност (правоспособност) за упражняване на професионална дейност:

Доказателства, че кандидатите или участниците са вписани в търговския регистър и/или в съответен професионален регистър, а за чуждестранни лица – в аналогични регистри съгласно законодателството на държавата членка, в която са установени.

При процедури за възлагане на обществени поръчки за услуги, когато за изпълнението на съответната услуга е необходимо специално разрешение или членство в определена организация, се представят съответните доказателства.

3.2. За доказване икономическото и финансовото състояние на кандидатите или участниците се представят един или няколко от следните документи, във връзка с поставените изисквания:

3.2.1. Удостоверения от банки;

3.2.2. Доказателства за наличие на застраховка "Професионална отговорност";

3.2.3. Годишните финансови отчети или техни съставни части, когато публикуването им се изисква;

3.2.4. Справка за общия оборот и/или за оборота в сферата, попадаща в обхвата на поръчката. Данните за оборота могат да обхващат най-много последните три приключили финансови години в зависимост от датата, на която кандидатът или участникът е създаден или е започнал дейността си.

Когато по основателна причина кандидат или участник не е в състояние да представи поисканите от възложителя документи, той може да докаже своето икономическо и финансово състояние с помощта на всеки друг документ, който възложителят приеме за подходящ.

3.3. За доказване на техническите и професионалните способности на кандидатите или участниците се представят един или няколко от следните документи и доказателства, във връзка с поставените изисквания:

3.3.1. списък на строителството, идентично или сходно с предмета на поръчката, придружен с удостоверения за добро изпълнение, които съдържат стойността, датата, на която е приключило изпълнението, мястото, вида и обема, както и дали е изпълнено в съответствие с нормативните изисквания съгласно образец на Възложителя;

3.3.2. списък на доставките или услугите, които са идентични или сходни с предмета на обществената поръчка, с посочване на стойностите, датите и получателите, заедно с доказателство за извършената доставка или услуга съгласно образец на Възложителя;

3.3.3. списък на технически лица и/или организации, включени или не в структурата на кандидата или участника, включително тези, които отговарят за контрола на качеството, а при обществени поръчки за строителство – лицата, които ще изпълняват строителството съгласно образец на Възложителя;

3.3.4. списък на техническите средства и съоръжения за осигуряване на качеството, включително за проучване и изследване, както и описание на мерките, използвани от кандидата или участника за осигуряване на качеството съгласно образец на Възложителя;

3.3.5. описание на системата за управление и проследяване на доставките;

3.3.6. списък на персонала, който ще изпълнява поръчката, и/или на членовете на ръководния състав, които ще отговарят за изпълнението, в който е посочена професионална компетентност на лицата съгласно образец на Възложителя;

3.3.7. описание на мерките за опазване на околната среда, а когато това е приложимо – и посочване на стандартите или нормите, които се прилагат;

3.3.8. декларация за средносписъчния годишен брой на персонала и броя на членовете на ръководния състав за последните три години;

3.3.9. декларация за инструментите, съоръженията и техническото оборудване, които ще бъдат използвани за изпълнение на поръчката съгласно образец на Възложителя;

3.3.10. сертификати, издадени от акредитирани лица, за контрол на качеството, удостоверяващи съответствието на стоките със съответните спецификации или стандарти.

3.3.11. сертификати, които удостоверяват съответствието на кандидата или участника със стандарти за управление на качеството, включително такива за достъп на хора с увреждания

3.3.12. сертификати, които удостоверяват съответствието на кандидата или участника със системи или стандарти за опазване на околната среда

4. Доказване чрез вписване в официални списъци или сертифициране от органи

За доказване на личното състояние, на съответствието с критериите за подбор или на съответствие с техническите спецификации кандидатът или участникът може да представи удостоверение за регистрация в официален списък на одобрени стопански субекти или сертификат, издаден от сертифициращ орган. В тези случаи възложителят не може да отстрани кандидата или участника от процедурата или да откаже да сключи договор с него на основание, че не е представил някой от изискуемите документи, при условие че съответните обстоятелства се доказват от представеното удостоверение или сертификат.

За всяка конкретна процедура възложителят може да изиска допълнително удостоверение, свързано с плащането на социалноосигурителни вноски и данъци, независимо от представеното от кандидата или участника удостоверение за регистрация в официален списък на одобрени стопански субекти, освен в случаите по чл.67, ал.8 от ЗОП.

5. Декларации по чл.59, ал.1, т.3 и чл.66, ал.2 от Закон за мерките срещу изпирането на пари (ЗМИП), както следва:

Попълват се предоставени от възложителя образци на ръка от лицата от законния представител на юридическото лице или едноличен търговец, за физически лица от физическото лице. Декларацията се представят в оригинал. Участниците /Кандидатите са

длъжни да уведомяват възложителя при промяна на обстоятелствата, свързани с идентификацията, по време на осъществяване на операцията или сделката или на професионалните или търговските отношения ще представя - за юридически лица и еднолични търговци официално извлечение от съответния регистър в 7-дневен срок от вписването на промяната, за физически лица - съответните удостоверителни документи в същия срок от настъпването на промяната.

6. Документ за регистрация в съответствие с изискването по чл.10, ал.2 от ЗОП, в случай, че възложителят е поставил условие за създаване на юридическо лице, когато участникът, определен за изпълнител, е обединение на физически и/или юридически лица.

7. Извършване на съответна регистрация, представяне на документ или изпълнение на друго изискване, което е необходимо за изпълнение на поръчката съгласно изискванията на нормативен или административен акт и е поставено от възложителя в условията на обявената поръчка.

Възложителят не сключва договор, когато участникът, класиран на първо място:

1. откаже да сключи договор;
2. не изпълни някое от условията по чл.112, ал.1 от ЗОП, или
3. не докаже, че не са налице основания за отстраняване от процедурата.

При изпълнението на договорите за обществени поръчки изпълнителите и техните подизпълнители са длъжни да спазват всички приложими правила и изисквания, свързани с опазване на околната среда, социалното и трудовото право, приложими колективни споразумения и/или разпоредби на международното екологично, социално и трудово право съгласно приложение №10 от ЗОП.

IV. ЗАЩИТА НА ЛИЧНИ ДАННИ

„ТЕЦ Марица изток 2“ ЕАД е администратор на лични данни по смисъла на Общия регламент за защита на личните данни и Закона за защита на личните данни.

Личните данни, обработвани във връзка с участието в обществени поръчки и изпълнение на договори, се събират на законово основание съгласно Закона за обществените поръчки, Правилника по прилагането му, Закона за ДАНС, Правилника по прилагането му, Закона за счетоводството и др. Обработването на лични данни се извършва в съответствие със законовите изисквания, като в този смисъл в публикуваните документи в профила на купувача по повод провеждането на обществени поръчки се заличават личните данни (трите имена и подписи).

Всички въпроси по процедурата, незасегнати в настоящите УКАЗАНИЯ, ще бъдат решавани в съответствие със Закона за обществените поръчки, Правилника за прилагане на Закона за обществените поръчки и действащата нормативна уредба на българското законодателство.

ЗАЯВЛЕНИЕ

за участие в процедура за възлагане на обществена поръчка, чрез договаряне с предварителна покана за участие /на основание чл. 47, ал. 4 и 10 от ППЗОП/

1. Административни сведения:

1.1. Фирма /наименование/ на кандидата:

.....

ЕИК, БУЛСТАТ:

1.2. Седалище и адрес на

управление:.....

Адрес за кореспонденция:

телефон:.....; факс:.....; електронен адрес:

1.3. Представляващ:.....

длъжност:

1.4. Лице за контакти:; длъжност.....

телефон.....; мобилен:факс.....; електронен адрес:

1.5. Обслужваща

банка:.....

BIC....., IBAN.....

титуляр на сметката

Уважаеми госпожи и господа,

С настоящото Ви представяме нашето заявление за участие в обявената от Вас процедура за възлагане на обществена поръчка чрез договаряне с предварителна покана за участие с рег.№18139 и предмет: “ **Доставка на резервни части за СОИ 5-8**” по следните обособени позиции:

- „Доставка на резервни части за помпи „WERNERT”;
- „Доставка на резервни части за помпи „KSB”;
- „Доставка на бъркалка на абсорбер и резервни части за бъркалки „ЕКАТО”;
- „Доставка на главно задвижване тип „ERmaster R3HC58” 800 kW или еквивалентно и съединител за помощно задвижване производство на „CMD” Франция ”;
- „Доставка на редуктори”;
- „Доставка на мотор-редуктори ”;
- „Доставка на филтърни елементи”;
- „Доставка на консумативи за съоръжения, производство на „BOGE”;
- „Доставка на резервни части за помпи производство на Metso Minerals (Sala) АВ”;Вярното се подчертава.

На основание чл.47, ал.10 от ППЗОП, Възложителят допуска представянето на едно заявление за участие за всички обособени позиции, тъй като критериите за подбор са еднакви.

Декларираме, че сме получили документация за участие и сме запознати с указанията и условията за участие в обявената от Вас процедура и изискванията на ЗОП. Съгласни сме с поставените от Вас условия и ги приемаме без възражения.

В случай че нашето предложение бъде прието и бъдем определени за изпълнител, при подписване на договора на основание чл.112, ал.1 от ЗОП ще представим: заверено копие от удостоверение за данъчна регистрация и регистрация по БУЛСТАТ на създаденото обединение (когато е приложимо); актуални документи по чл.67, ал.6 от ЗОП, удостоверяващи липсата на основанията за отстраняване от процедурата (чл.58, ал.1 от ЗОП), както и съответствието с поставените критерии за подбор; гаранция за изпълнение в размер на 5% от стойността на договора, закръглена до лев; декларация по чл.59, ал.1, т.3 от ЗМИП; декларация по чл.66, ал.2 от ЗМИП; декларация по чл.54, ал.1, т.4, 5 и 7 от ЗОП; декларация по чл.55, ал.1, т.4 и 5 от ЗОП; декларация по чл.101, ал.11 от ЗОП. Документите се представят и за подизпълнителите и третите лица, ако има такива.

Като неразделна част от настоящото заявление прилагаме следните документи:

Приложение №1 - Опис /подписан и подпечатан/ на всички документи, съдържащи се в заявлението на кандидата /заявлението се представя окомплектовано в папка, класьор, като всяко от приложенията от настоящото заявление следва да е обособено, обозначено/.

I. Документи по чл. 39, ал. 2 ППЗОП, както следва:

Приложение № 2 – Единен европейски документ за обществени поръчки (ЕЕДОП) в електронен вид (еЕЕДОП) на оптичен носител или линк за достъп по електронен път до изготвения и подписан електронно ЕЕДОП за кандидата в съответствие с изискванията на закона и условията на възложителя, а когато е приложимо – ЕЕДОП в електронен вид (еЕЕДОП) на оптичен носител или линк за достъп по електронен път до изготвения и подписан електронно ЕЕДОП за всеки от участниците в обединението, което не е юридическо лице, за всеки подизпълнител и за всяко лице, чиито ресурси ще бъдат ангажирани в изпълнението на поръчката.

В случай, че участник подаде оферта за повече от една обособена позиция, следва да попълни един еЕЕДОП;

Приложение № 3 – документи за доказване на предприетите мерки за надеждност, когато е приложимо.

Приложение № 4 – документи по чл. 37, ал. 4 ППЗОП – нотариално заверено копие от договор за създаване на обединение или друг документ, от който е видно правното основание за създаване на обединението, както и информацията относно правата и задълженията на участниците в обединението, разпределението на отговорността помежду им и дейностите, които ще изпълнява всеки член на обединението.

Приложение №5 – Декларация за споразумение по чл.135, ал.5 от ЗОП (попълва се приложен към документацията образец)

Други документи, по преценка на кандидата:

.....

Упълномощен да подпише настоящото заявление е:

.....
Приложено представяме:
.....
.....

*/Описва се и се прилага нотариално завереното пълномощно на подписващия
заявлението, когато това не е представляващия фирмата-кандидат/.*

Забележка: Под заверен от кандидата документ се разбира подписан от
представляващия фирмата-кандидат или упълномощеното от него лице и подпечатан
с мокър печат на фирмата документ.

Подпис:

Дата:

Име:

Град:

Длъжност:

ОБРАЗЕЦ НА ОФЕРТА ТЕХНИЧЕСКО ПРЕДЛОЖЕНИЕ

Участник:
Седалище и адрес на управление:
.....

Относно: Участие в процедура на договаряне с предварителна покана за участие за възлагане на обществена поръчка с рег.№ 18139 и предмет: **“Доставка на резервни части за СОИ 5-8”**, в частта и по първа обособена позиция **„Доставка на резервни части за помпи „WERNERT”**”.

Представляващ / Упълномощен да подпише офертата е:
.....
/Описва се и се прилага нотариално завереното пълномощно на подписващия офертата, когато това не е представляващия фирмата участник/.

Уважаеми госпожи и господа,

Декларираме, че сме запознати с указанията и условията за участие в обявената от Вас процедура, изискванията на ЗОП, съгласни сме с поставените от Вас условия и ги приемаме без възражения.

Съгласно чл. 39, ал. 3, т. 1, б. „в“ от ППЗОП, декларираме, сме запознати и приемаме условията в проекта за договор, приложен към документацията за участие в процедурата за възлагане на обществена поръчка.

Съгласно чл. 39, ал. 3, т. 1, б. „г“ от ППЗОП, декларираме, че сме съгласни да се придържаме към това предложение за срок от 180 дни след датата, определена за краен срок за подаване на оферта за участие и то ще остане обвързващо за нас, като може да бъде прието по всяко време преди изтичане на този срок.

Съгласно чл. 39, ал. 3, т. 1, б. „д“ от ППЗОП, декларираме, че при изготвяне на офертата са спазени задълженията, свързани с данъци и осигуровки, опазване на околната среда, закрила на заетостта и условията на труд, когато е приложимо;

Декларирам, че съм съгласен, в случай че бъде избран за изпълнител, да представя всички изискуеми документи и да сключи договор в 1-месечен срок от получаване на писмено уведомление.

1. Приемаме срок за изпълнение до 6 /шест/ месеца от датата на сключване на договора.

2. Място за доставка: “ТЕЦ Марица изток 2” ЕАД.

3. Изисквания за качество:

- Качеството на резервните части ще отговаря в пълна степен на приложените към документацията технически изисквания.

4. Особености относно начина на приемане:

Доставката се приема след представяне на всички необходими документи, описани в Технически изисквания, от представител на Изпълнителя и след извършване на входящ контрол от Възложителя.

5. Предлаганият от нас гаранционен срок е
(.....) (не по-малко от 18) месеца от датата на доставка.

6. Приложено представяме:

- Декларация за произхода на резервните части, в която е посочен производителят им и страна на произход;

7. Други условия:

.....
/ погълват се други условия, които не са в противоречие с документацията и изискванията на Възложителя/

Приложения:

1. Опис /подписан и подпечатан/ на всички документи, съдържащи се в офертата на участника.
2. Документ за упълномощаване (когато офертата се подава от пълномощник).

подпис:

дата:

име:.....

град:

длъжност:

СПЕЦИФИКАЦИЯ

за доставка на резервни части за помпи „WERNERT“

№ по ред	Наименование	Технически съответствия фабр. №, каталожен №, поз. №,	Количество [бр]	Предложение на участника	Производител и страна на произход
1.	Тяло на помпа NEPO200/150/250	№ 990340/14-18; кат.№ 10IF8020PEK019; (фиг.4.1;поз.101;UHMW-PE+S137.0)	6		
2.	Тяло вътрешно NEPO200/150/250	№ 990340/14-18; кат.№ 443B30373PEH019; (фиг.4.1;поз.443;UHMW-PE)	4		
3.	Пръстен плъзгащ NEPO200/150/250	№ 990340/14-18;кат. № 475E30284ISA019; (фиг. 4.1; поз. 475; SS i C)	4		
4.	Пръстен фиксиращ NEPO200/150/250	№ 990340/14-18; кат. № 472K30285ISA019; (фиг. 4.1; поз. 472; SS i C)	4		
5.	Силфон NEPO200/150/250	№ 990340/14-18; кат. №481B23089EXE019; (фиг.4.1;поз.481; CSM;ф140/70x80)	1		
6.	Втулка предпазна NEPO200/150/250	№ 990340/14-18; кат. №524H28214CHS019; (фиг. 4.1; поз.524; Carbon Qual.FH44 Z 5)	4		
7.	Преход смукателен NEPO200/150/250	№ 990340/14-18; 200-16/250-10; B = 230 mm Habermann	6		
8.	Тяло вътрешно NEWO200/150/250	№ 990340/19-22; кат. № 442H30648PEH019; (фиг.4.1;поз.443;UHMW-PE)	1		
9.	Адаптер NEWO200/150/250	№ 990340/19-22; кат. № 145B30984DSG019; (фиг.4.1;поз.145;Wernit+GGG 40.3)	1		
10.	Адаптер NEWO125/100/315	№ 990340/09-12; кат. № 145L30657DSG019; (фиг.4.1;поз.145;Wernit+GGG 40.3)	2		
11.	Уплътнение механично WNR 100-250.2f	№ 99.0340/2; P1428SM040Q1Q1VGG	1		

Подпис:

Дата:

Име:

Град:

Длъжност:

ОБРАЗЕЦ НА ОФЕРТА ТЕХНИЧЕСКО ПРЕДЛОЖЕНИЕ

Участник:
Седалище и адрес на управление:
.....

Относно: Участие в процедура на договаряне с предварителна покана за участие за възлагане на обществена поръчка с рег.№ 18139 и предмет: “ **Доставка на резервни части за СОИ 5-8**”, в частта и по **втора обособена позиция** „Доставка на резервни части за помпи „KSB””.

Представяващ / Упълномощен да подпише офертата е:
.....
/Описва се и се прилага нотариално завереното пълномощно на подписващия офертата, когато това не е представляващия фирмата участник/.

Уважаеми госпожи и господа,

Декларираме, че сме запознати с указанията и условията за участие в обявената от Вас процедура, изискванията на ЗОП, съгласни сме с поставените от Вас условия и ги приемаме без възражения.

Съгласно чл. 39, ал. 3, т. 1, б. „в“ от ППЗОП, декларираме, сме запознати и приемаме условията в проекта за договор, приложен към документацията за участие в процедурата за възлагане на обществена поръчка.

Съгласно чл. 39, ал. 3, т. 1, б. „г“ от ППЗОП, декларираме, че сме съгласни да се придържаме към това предложение за срок от 180 дни след датата, определена за краен срок за подаване на оферта за участие и то ще остане обвързващо за нас, като може да бъде прието по всяко време преди изтичане на този срок.

Съгласно чл. 39, ал. 3, т. 1, б. „д“ от ППЗОП, декларираме, че при изготвяне на офертата са спазени задълженията, свързани с данъци и осигуровки, опазване на околната среда, закрила на заетостта и условията на труд, когато е приложимо;

Декларирам, че съм съгласен, в случай че бъде избран за изпълнител, да представя всички изискуеми документи и да сключи договор в 1-месечен срок от получаване на писмено уведомление.

1. Приемаме срок за изпълнение до 6 /шест/ месеца от датата на сключване на договора.

2. Място за доставка: “ТЕЦ Марица изток 2” ЕАД.

3. Изисквания за качество:

- Качеството на резервните части ще отговаря в пълна степен на приложените към документацията технически изисквания.

4. Особености относно начина на приемане:

Доставката се приема след представяне на всички необходими документи, описани в Технически изисквания, от представител на Изпълнителя и след извършване на входящ контрол от Възложителя.

5. Предлаганият от нас гаранционен срок е
(.....) (не по-малко от 18) месеца от датата на доставка.

6. Приложено представяме:

- Декларация за произхода на резервните части, в която е посочен производителят им и страна на произход;

7. Други условия:

.....
/ попълват се други условия, които не са в противоречие с документацията и изискванията на Възложителя/

Приложения:

1. Опис /подписан и подпечатан/ на всички документи, съдържащи се в офертата на участника.
2. Документ за упълномощаване (когато офертата се подава от пълномощник).

ПОДПИС:

ДАТА:

ИМЕ:.....

ГРАД:

ДЛЪЖНОСТ:

СПЕЦИФИКАЦИЯ

за доставка на резервни части за помпи „KSB” модел KWP K900-1133

№ по ред	Наименование	Технически съответствия /означение/	Кол. [бр]	Предложение на участника	Производител и страна на произход
1.	Механично челно уплътнение	подвижна. част D/25708/1/555; SP-FACE-SIC-SI	2		
2.	Механично челно уплътнение	неподвижна част D/25707/1/555; SP-BB-SEAT-SIC-SI	2		

Дата:

Град:

Подпис:

Име:.....

Длъжност:

ОБРАЗЕЦ НА ОФЕРТА ТЕХНИЧЕСКО ПРЕДЛОЖЕНИЕ

Участник:
Седалище и адрес на управление:
.....

Относно: Участие в процедура на договаряне с предварителна покана за участие за възлагане на обществена поръчка с рег.№ 18139 и предмет: **“Доставка на резервни части за СОИ 5-8 ”**, в частта и по **трета обособена позиция „Доставка на бъркалка на абсорбер и резервни части за бъркалки „ЕКАТО”**”.

Представляващ / Упълномощен да подпише офертата е:
.....
/Описва се и се прилага нотариално завереното пълномощно на подписващия офертата, когато това не е представляващия фирмата участник/.

Уважаеми госпожи и господа,

Декларираме, че сме запознати с указанията и условията за участие в обявената от Вас процедура, изискванията на ЗОП, съгласни сме с поставените от Вас условия и ги приемаме без възражения.

Съгласно чл. 39, ал. 3, т. 1, б. „в“ от ППЗОП, декларираме, сме запознати и приемаме условията в проекта за договор, приложен към документацията за участие в процедурата за възлагане на обществена поръчка.

Съгласно чл. 39, ал. 3, т. 1, б. „г“ от ППЗОП, декларираме, че сме съгласни да се придържаме към това предложение за срок от 180 дни след датата, определена за краен срок за подаване на оферта за участие и то ще остане обвързващо за нас, като може да бъде прието по всяко време преди изтичане на този срок.

Съгласно чл. 39, ал. 3, т. 1, б. „д“ от ППЗОП, декларираме, че при изготвяне на офертата са спазени задълженията, свързани с данъци и осигуровки, опазване на околната среда, закрила на заетостта и условията на труд, когато е приложимо;

Декларирам, че съм съгласен, в случай че бъде избран за изпълнител, да представя всички изискуеми документи и да сключва договор в 1-месечен срок от получаване на писмено уведомление.

1. Приемаме срок за изпълнение до 9 /девет/ месеца от датата на сключване на договора.

2. Място за доставка: “ТЕЦ Марица изток 2” ЕАД.

3. Изисквания за качество:

- Качеството на резервните части ще отговаря в пълна степен на приложените към документацията технически изисквания.

4. Особености относно начина на приемане:

Доставката се приема след представяне на всички необходими документи, описани в Технически изисквания, от представител на Изпълнителя и след извършване на входящ контрол от Възложителя.

5. Предлаганият от нас гаранционен срок е
(.....) (не по-малко от 18) месеца от датата на доставка.

6. Приложено представяме:

- Декларация за произхода на резервните части, в която е посочен производителят им и страна на произход;

7. Други условия:

.....
/ попълват се други условия, които не са в противоречие с документацията и изискванията на Възложителя/

Приложения:

1. Опис /подписан и подпечатан/ на всички документи, съдържащи се в офертата на участника.
2. Документ за упълномощаване (когато офертата се подава от пълномощник).

ПОДПИС:

ДАТА:

ИМЕ:.....

ГРАД:

ДЛЪЖНОСТ:

СПЕЦИФИКАЦИЯ

за доставка на бъркалка на абсорбер и резервни части за бъркалки „ЕКАТО“

№	Наименование	Технически съответствия /тип, сер. №, зав. №/	Количество [бр]	Предложение на участника	Производител и страна на произход
1.	Бъркалка	тип HWL2100N/01-49369-0010-0100; зав. № 169106325-006-006	1		
2.	Пръстен плъзгащ на вала за ESD42L100R	МЧУ - ч. № 2-526-92057-07с; поз.050Е; ч.№ р.ч.526-71186-07В; зав.№ р.ч.10008191; материал SISIC	8		
3.	Пръстен плъзгащ на корпуса за ESD42L100R	МЧУ - ч. № 2-526-92057-07с; поз. 051Е; ч. № р.ч. 526-95474-07В; зав. № р.ч.10017564; материал SISIC/HR	8		
4.	Пружина цилиндрична спирал- на за ESD42L100R	МЧУ - ч. № 2-526-92057-07с, поз. 0102Е; ч. № р.ч. 056-02-002; зав.№ р.ч.10002774; ø15.5 x 5.5	80		
5.	Пръстен плъзгащ на вала ø80 mm за МЧУ за HWL 2080N сер.№ 09-77927-60-90	МЧУ - ч. № 2-526-92057-05G; поз.050Е; ч. № р.ч.526-71186-05С; зав.№ р.ч.10008190	2		
6.	Пръстен плъзгащ на корпуса за МЧУ за HWL 2080N, сер.№ 09- 77927-60-90	МЧУ - ч. № 2-526-92057-05G; поз. 051Е; ч. № р.ч.526-95474-05В; зав. № р.ч.10017563	2		
7.	Пръстен плъзгащ на вала ø120 mm за МЧУ за HWL 2120N сер.№ 09-77927-10-50	МЧУ - ч. № 3-526-96688-00D; поз.050Е; ч. № р.ч.526-96967-00А; зав. № р.ч. 20114294	2		
8.	Пръстен плъзгащ на корпуса за МЧУ за HWL 2120N, сер.№ 09- 77927-10-50	МЧУ - ч. № 3-526-96688-00D; поз. 051Е; ч. № р.ч.526-95474-09В; зав.№ р.ч. 20114290	2		

Подпис:

Име:

Длъжност:

Дата:

Град:

ОБРАЗЕЦ НА ОФЕРТА ТЕХНИЧЕСКО ПРЕДЛОЖЕНИЕ

Участник:
Седалище и адрес на управление:
.....

Относно: Участие в процедура на договаряне с предварителна покана за участие за възлагане на обществена поръчка с рег.№ 18139 и предмет: “ **Доставка на резервни части за СОИ 5-8**”, в частта и по **четвърта обособена позиция** „Доставка на главно задвижване тип „ERmaster R3HC58” 800 kW или еквивалентно и съединител за помощно задвижване производство на „СМД” Франция ”.

Представяващ / Упълномощен да подпише офертата е:
.....
/Описва се и се прилага нотариално завереното пълномощно на подписващия офертата, когато това не е представляващия фирмата участник/.

Уважаеми госпожи и господа,

Декларираме, че сме запознати с указанията и условията за участие в обявената от Вас процедура, изискванията на ЗОП, съгласни сме с поставените от Вас условия и ги приемаме без възражения.

Съгласно чл. 39, ал. 3, т. 1, б. „в“ от ППЗОП, декларираме, сме запознати и приемаме условията в проекта за договор, приложен към документацията за участие в процедурата за възлагане на обществена поръчка.

Съгласно чл. 39, ал. 3, т. 1, б. „г“ от ППЗОП, декларираме, че сме съгласни да се придържаме към това предложение за срок от 180 дни след датата, определена за краен срок за подаване на оферта за участие и то ще остане обвързващо за нас, като може да бъде прието по всяко време преди изтичане на този срок.

Съгласно чл. 39, ал. 3, т. 1, б. „д“ от ППЗОП, декларираме, че при изготвяне на офертата са спазени задълженията, свързани с данъци и осигуровки, опазване на околната среда, закрила на заетостта и условията на труд, когато е приложимо;

Декларирам, че съм съгласен, в случай че бъде избран за изпълнител, да представя всички изискуеми документи и да сключва договор в 1-месечен срок от получаване на писмено уведомление.

1. Приемаме срок за изпълнение до 9 /девет/ месеца от датата на сключване на договора.

2. Място за доставка: “ТЕЦ Марица изток 2” ЕАД.

3. Изисквания за качество:

- Качеството на резервните части ще отговаря в пълна степен на приложените към документацията технически изисквания.

4. Особености относно начина на приемане:

Доставката се приема след представяне на всички необходими документи, описани в Технически изисквания, от представител на Изпълнителя и след извършване на входящ контрол от Възложителя.

5. Предлаганият от нас гаранционен срок е
(.....) (не по-малко от 18) месеца от датата на доставка.

6. Приложено представяме:

- Декларация за произхода на резервните части, в която е посочен производителят им и страна на произход;
- Доказателства за еквивалентност (в случай че е приложимо)

7. Други условия:

.....
/ попълват се други условия, които не са в противоречие с документацията и изискванията на Възложителя/

Приложения:

1. Опис /подписан и подпечатан/ на всички документи, съдържащи се в офертата на участника.
2. Документ за упълномощаване (когато офертата се подава от пълномощник).

подпис:

дата:

име:.....

град:

длъжност:

СПЕЦИФИКАЦИЯ

за доставка на главно задвижване тип „ERmaster R3HC58” 800 kW и съединител за помощно задвижване, производство на „СМД” Франция или еквивалентно

№ по ред	Наименование	Технически съответствия означение	Количество [бр]	Предложение на участника	Производител и страна на произход
1.	Редуктор главно задвижване	модел „ERmaster R3HC58”; 800 kW, обороги 1485/19,25; PN 78905	1		
2.	Съединител помощно задвижване	съединител модел Flexident S115ML2DB	1		

Дата:

Град:

Подпис:

Име:

Длъжност:

ОБРАЗЕЦ НА ОФЕРТА ТЕХНИЧЕСКО ПРЕДЛОЖЕНИЕ

Участник:
Седалище и адрес на управление:
.....

Относно: Участие в процедура на договаряне с предварителна покана за участие за възлагане на обществена поръчка с рег.№ 18139 и предмет: **“Доставка на резервни части за СОИ 5-8”**, в частта и по пета обособена позиция **„Доставка на редуктори ”**.

Представяващ / Упълномощен да подпише офертата е:
.....
/Описва се и се прилага нотариално завереното пълномощно на подписващия офертата, когато това не е представляващия фирмата участник/.

Уважаеми госпожи и господа,

Декларираме, че сме запознати с указанията и условията за участие в обявената от Вас процедура, изискванията на ЗОП, съгласни сме с поставените от Вас условия и ги приемаме без възражения.

Съгласно чл. 39, ал. 3, т. 1, б. „в“ от ППЗОП, декларираме, сме запознати и приемаме условията в проекта за договор, приложен към документацията за участие в процедурата за възлагане на обществена поръчка.

Съгласно чл. 39, ал. 3, т. 1, б. „г“ от ППЗОП, декларираме, че сме съгласни да се придържаме към това предложение за срок от 180 дни след датата, определена за краен срок за подаване на оферта за участие и то ще остане обвързващо за нас, като може да бъде прието по всяко време преди изтичане на този срок.

Съгласно чл. 39, ал. 3, т. 1, б. „д“ от ППЗОП, декларираме, че при изготвяне на офертата са спазени задълженията, свързани с данъци и осигуровки, опазване на околната среда, закрила на заетостта и условията на труд, когато е приложимо;

Декларирам, че съм съгласен, в случай че бъде избран за изпълнител, да представя всички изискуеми документи и да сключи договор в 1-месечен срок от получаване на писмено уведомление.

1. Приемаме срок за изпълнение до 9 /девет/ месеца от датата на сключване на договора.

2. Място за доставка: “ТЕЦ Марица изток 2” ЕАД.

3. Изисквания за качество:

- Качеството на резервните части ще отговаря в пълна степен на приложените към документацията технически изисквания.

4. Особености относно начина на приемане:

Доставката се приема след представяне на всички необходими документи, описани в Технически изисквания, от представител на Изпълнителя и след извършване на входящ контрол от Възложителя.

5. Предлаганият от нас гаранционен срок е
(.....) (не по-малко от 18) месеца от датата на доставка.

6. Приложено представяме:

- Декларация за произхода на резервните части, в която е посочен производителят им и страна на произход;

7. Други условия:

.....
/ попълват се други условия, които не са в противоречие с документацията и изискванията на Възложителя/

Приложения:

1. Опис /подписан и подпечатан/ на всички документи, съдържащи се в офертата на участника.
2. Документ за упълномощаване (когато офертата се подава от пълномощник).

ПОДПИС:

ДАТА:

ИМЕ:.....

ГРАД:

ДЛЪЖНОСТ:

СПЕЦИФИКАЦИЯ

за Доставка на задвижващо оборудване

№ по ред	Наименование	Технически параметри и присъединителни размери	Количество [бр]	Предложение на участника	Производител и страна на произход
1.	Редуктор цилиндричен едностъпален		2		
2.	Редуктор цилиндричен едностъпален		1		
3.	Редуктор цилиндричен едностъпален		1		
4.	Редуктор цилиндричен едностъпален		1		
5.	Редуктор цилиндричен двустъпален		1		

Дата:

Град:

Подпис:

Име:

Длъжност:

ОБРАЗЕЦ НА ОФЕРТА ТЕХНИЧЕСКО ПРЕДЛОЖЕНИЕ

Участник:
Седалище и адрес на управление:
.....

Относно: Участие в процедура на договаряне с предварителна покана за участие за възлагане на обществена поръчка с рег.№ 18139 и предмет: **“Доставка на резервни части за СОИ 5-8”**, в частта и по **шеста обособена позиция** „Доставка на мотор-редуктори”.

Представяващ / Упълномощен да подпише офертата е:
.....
/Описва се и се прилага нотариално завереното пълномощно на подписващия офертата, когато това не е представляващия фирмата участник/.

Уважаеми госпожи и господа,

Декларираме, че сме запознати с указанията и условията за участие в обявената от Вас процедура, изискванията на ЗОП, съгласни сме с поставените от Вас условия и ги приемаме без възражения.

Съгласно чл. 39, ал. 3, т. 1, б. „в“ от ППЗОП, декларираме, сме запознати и приемаме условията в проекта за договор, приложен към документацията за участие в процедурата за възлагане на обществена поръчка.

Съгласно чл. 39, ал. 3, т. 1, б. „г“ от ППЗОП, декларираме, че сме съгласни да се придържаме към това предложение за срок от 180 дни след датата, определена за краен срок за подаване на оферта за участие и то ще остане обвързващо за нас, като може да бъде прието по всяко време преди изтичане на този срок.

Съгласно чл. 39, ал. 3, т. 1, б. „д“ от ППЗОП, декларираме, че при изготвяне на офертата са спазени задълженията, свързани с данъци и осигуровки, опазване на околната среда, закрила на заетостта и условията на труд, когато е приложимо;

Декларирам, че съм съгласен, в случай че бъде избран за изпълнител, да представя всички изискуеми документи и да сключи договор в 1-месечен срок от получаване на писмено уведомление.

1. Приемаме срок за изпълнение до 9 /девет/ месеца от датата на сключване на договора.

2. Място за доставка: “ТЕЦ Марица изток 2” ЕАД.

3. Изисквания за качество:

- Качеството на резервните части ще отговаря в пълна степен на приложените към документацията технически изисквания.

4. Особености относно начина на приемане:

Доставката се приема след представяне на всички необходими документи, описани в Технически изисквания, от представител на Изпълнителя и след извършване на входящ контрол от Възложителя.

5. Предлаганият от нас гаранционен срок е
(.....) (не по-малко от 18) месеца от датата на доставка.

6. Приложено представяме:

- Декларация за произхода на резервните части, в която е посочен производителят им и страна на произход;
- Доказателства за еквивалентност (в случай че е приложимо)

7. Други условия:

.....
/ попълват се други условия, които не са в противоречие с документацията и изискванията на Възложителя/

Приложения:

1. Опис /подписан и подпечатан/ на всички документи, съдържащи се в офертата на участника.
2. Документ за упълномощаване (когато офертата се подава от пълномощник).

подпис:

дата:

име:.....

град:

длъжност:

СПЕЦИФИКАЦИЯ

за доставка на задвижващо оборудване

№	Наименование	Технически съответствия /каталожен №, чертеж №, /	Количество [бр]	Предложение на участника	Производител и страна на произход
„SEW Eurodrive” или еквивалентно					
1.	Мотор-редуктор тип: R 107 DRN160L4/RS	Nr. 01.3009760903.0002.99; 15/S1 kW; 1460/50 min ⁻¹ ;	1		
2.	Мотор-редуктор тип: K 107AM160 DRS 160M4BE 20HR/FF	Nr. 01.1313519501.0002.10; 11/S1 kW; 1460/20 min ⁻¹ ;	1		
„SKG Nord” или еквивалентно					
3.	Мотор-редуктор тип: SK52F-112M/4 VIK RD	SN 6506341/49.00; P=4kW; n ₂ =81,3 min ⁻¹ ; i=17,81	1		
4.	Мотор-редуктор тип: SK4282AFBH/VL-100 L/40 RD VIK	SN 1000375555.01; P=3 kW; n ₂ =93,4 min ⁻¹ ; i=15,20	1		
”ДЕМАС” или еквивалентно					
5.	Редуктор Тип: AF 08 S-M-0-1-45-3	i=67,5	1		

Дата:

Град:

Подпис:

Име:

Длъжност:

ОБРАЗЕЦ НА ОФЕРТА ТЕХНИЧЕСКО ПРЕДЛОЖЕНИЕ

Участник:
Седалище и адрес на управление:
.....

Относно: Участие в процедура на договаряне с предварителна покана за участие за възлагане на обществена поръчка с рег.№ 18139 и предмет: **“Доставка на резервни части за СОИ 5-8”**, в частта и по **седма обособена позиция** „Доставка на филтърни елементи ”.

Представяващ / Упълномощен да подпише офертата е:
.....
/Описва се и се прилага нотариално завереното пълномощно на подписващия офертата, когато това не е представляващия фирмата участник/.

Уважаеми госпожи и господа,

Декларираме, че сме запознати с указанията и условията за участие в обявената от Вас процедура, изискванията на ЗОП, съгласни сме с поставените от Вас условия и ги приемаме без възражения.

Съгласно чл. 39, ал. 3, т. 1, б. „в“ от ППЗОП, декларираме, сме запознати и приемаме условията в проекта за договор, приложен към документацията за участие в процедурата за възлагане на обществена поръчка.

Съгласно чл. 39, ал. 3, т. 1, б. „г“ от ППЗОП, декларираме, че сме съгласни да се придържаме към това предложение за срок от 180 дни след датата, определена за краен срок за подаване на оферта за участие и то ще остане обвързващо за нас, като може да бъде прието по всяко време преди изтичане на този срок.

Съгласно чл. 39, ал. 3, т. 1, б. „д“ от ППЗОП, декларираме, че при изготвяне на офертата са спазени задълженията, свързани с данъци и осигуровки, опазване на околната среда, закрила на заетостта и условията на труд, когато е приложимо;

Декларирам, че съм съгласен, в случай че бъде избран за изпълнител, да представя всички изискуеми документи и да сключи договор в 1-месечен срок от получаване на писмено уведомление.

1. Приемаме срок за изпълнение до 3 /три/ месеца от датата на сключване на договора.

2. Място за доставка: “ТЕЦ Марица изток 2” ЕАД.

3. Изисквания за качество:

- Качеството на резервните части ще отговаря в пълна степен на приложените към документацията технически изисквания.

4. Особености относно начина на приемане:

Доставката се приема след представяне на всички необходими документи, описани в Технически изисквания, от представител на Изпълнителя и след извършване на входящ контрол от Възложителя.

5. Предлаганият от нас гаранционен срок е
(.....) (не по-малко от 18) месеца от датата на доставка.

6. Приложено представяме:

- Декларация за произхода на резервните части, в която е посочен производителят им и страна на произход;

7. Други условия:

.....

/ попълват се други условия, които не са в противоречие с документацията и изискванията на Възложителя/

Приложения:

1. Опис /подписан и подпечатан/ на всички документи, съдържащи се в офертата на участника.

2. Документ за упълномощаване (когато офертата се подава от пълномощник).

ПОДПИС:

дата:

ИМЕ:.....

град:

ДЛЪЖНОСТ:

СПЕЦИФИКАЦИЯ

за доставка на филтърни елементи

№ по ред	Наименование	Технически съответствия / кагаложен № /	Количество [бр]	Предложение на участника	Производител и страна на произход
1.	Филтърен елемент	PI 4145 SMX 25	2		
2.	Филтърен елемент	2.0013.G40-A00-0-P	4		
3.	Филтърен елемент	2.0030.G40-A00-0-P	4		
4.	Филтърен елемент за LF 251	01NL.250.10VG.30.E.V.VA	4		

Дата:

Град:

Подпис:

Име:

Длъжност:

ОБРАЗЕЦ НА ОФЕРТА ТЕХНИЧЕСКО ПРЕДЛОЖЕНИЕ

Участник:
Седалище и адрес на управление:
.....

Относно: Участие в процедура на договаряне с предварителна покана за участие за възлагане на обществена поръчка с рег.№ 18139 и предмет: **“Доставка на резервни части за СОИ 5-8”**, в частта и по **осма обособена позиция** „Доставка на консумативи за съоръжения, производство на „BOGE””.

Представяващ / Упълномощен да подпише офертата е:
.....
/Описва се и се прилага нотариално завереното пълномощно на подписващия офертата, когато това не е представляващия фирмата участник/.

Уважаеми госпожи и господа,

Декларираме, че сме запознати с указанията и условията за участие в обявената от Вас процедура, изискванията на ЗОП, съгласни сме с поставените от Вас условия и ги приемаме без възражения.

Съгласно чл. 39, ал. 3, т. 1, б. „в“ от ППЗОП, декларираме, сме запознати и приемаме условията в проекта за договор, приложен към документацията за участие в процедурата за възлагане на обществена поръчка.

Съгласно чл. 39, ал. 3, т. 1, б. „г“ от ППЗОП, декларираме, че сме съгласни да се придържаме към това предложение за срок от 180 дни след датата, определена за краен срок за подаване на оферта за участие и то ще остане обвързващо за нас, като може да бъде прието по всяко време преди изтичане на този срок.

Съгласно чл. 39, ал. 3, т. 1, б. „д“ от ППЗОП, декларираме, че при изготвяне на офертата са спазени задълженията, свързани с данъци и осигуровки, опазване на околната среда, закрила на заетостта и условията на труд, когато е приложимо;

Декларирам, че съм съгласен, в случай че бъда избран за изпълнител, да представя всички изискуеми документи и да сключва договор в 1-месечен срок от получаване на писмено уведомление.

1. Приемаме срок за изпълнение до 6 /шест/ месеца от датата на сключване на договора.

2. Място за доставка: “ТЕЦ Марица изток 2” ЕАД.

3. Изисквания за качество:

- Качеството на резервните части ще отговаря в пълна степен на приложените към документацията технически изисквания.

4. Особености относно начина на приемане:

Доставката се приема след представяне на всички необходими документи, описани в Технически изисквания, от представител на Изпълнителя и след извършване на входящ контрол от Възложителя.

5. Предлаганият от нас гаранционен срок е
(.....) (не по-малко от 18) месеца от датата на доставка.

6. Приложено представяме:

- Декларация за произхода на резервните части, в която е посочен производителят им и страна на произход;

7. Други условия:

.....
/ попълват се други условия, които не са в противоречие с документацията и изискванията на Възложителя/

Приложения:

1. Опис /подписан и подпечатан/ на всички документи, съдържащи се в офертата на участника.
2. Документ за упълномощаване (когато офертата се подава от пълномощник).

подпис:

дата:

име:.....

град:

длъжност:

СПЕЦИФИКАЦИЯ

за доставка на консумативи за съоръжения, производство на „BOGE“

№ по ред	Наименование	Технически съответствия означение	Количество [бр]	Предложение на участника	Производител и страна на произход
1.	Филтриращ елемент за смукателен филтър	компресор BS 60-2; серия S31; зав. № 569004801	2		
2.	Филтър маслен	компресор BS 60; серия S31; кат. № 558000303	2		
3.	Маслоотделител	компресор BS 60; серия S31; кат. № 575000101	6		
4.	Адсорбент – 82 kg (30% Ecosorb, 70% Molecularsieb)	адсорбционна сушилня DA50	2		

Дата:

Град:

Подпис:

Име:

Длъжност:

ОБРАЗЕЦ НА ОФЕРТА ТЕХНИЧЕСКО ПРЕДЛОЖЕНИЕ

Участник:
Седалище и адрес на управление:

Относно: Участие в процедура на договаряне с предварителна покана за участие за възлагане на обществена поръчка с рег.№ 18139 и предмет: **“Доставка на резервни части за СОИ 5-8”**, в частта и по **девета обособена позиция „Доставка на резервни части за помпи производство на Metso Minerals (Sala) AB ”**.

Представяващ / Упълномощен да подпише офертата е:
/Описва се и се прилага нотариално завереното пълномощно на подписващия офертата, когато това не е представляващия фирмата участник/.

Уважаеми госпожи и господа,

Декларираме, че сме запознати с указанията и условията за участие в обявената от Вас процедура, изискванията на ЗОП, съгласни сме с поставените от Вас условия и ги приемаме без възражения.

Съгласно чл. 39, ал. 3, т. 1, б. „в“ от ППЗОП, декларираме, сме запознати и приемаме условията в проекта за договор, приложен към документацията за участие в процедурата за възлагане на обществена поръчка.

Съгласно чл. 39, ал. 3, т. 1, б. „г“ от ППЗОП, декларираме, че сме съгласни да се придържаме към това предложение за срок от 180 дни след датата, определена за краен срок за подаване на оферта за участие и то ще остане обвързващо за нас, като може да бъде прието по всяко време преди изтичане на този срок.

Съгласно чл. 39, ал. 3, т. 1, б. „д“ от ППЗОП, декларираме, че при изготвяне на офертата са спазени задълженията, свързани с данъци и осигуровки, опазване на околната среда, закрила на заетостта и условията на труд, когато е приложимо;

Декларирам, че съм съгласен, в случай че бъде избран за изпълнител, да представя всички изискуеми документи и да сключи договор в 1-месечен срок от получаване на писмено уведомление.

1. Приемаме срок за изпълнение до 6 /шест/ месеца от датата на сключване на договора.

2. Място за доставка: “ТЕЦ Марица изток 2” ЕАД.

3. Изисквания за качество:

- Качеството на резервните части ще отговаря в пълна степен на приложените към документацията технически изисквания.

4. Особености относно начина на приемане:

Доставката се приема след представяне на всички необходими документи, описани в Технически изисквания, от представител на Изпълнителя и след извършване на входящ контрол от Възложителя.

5. Предлаганият от нас гаранционен срок е
(.....) (не по-малко от 18) месеца от датата на доставка.

6. Приложено представяме:

- Декларация за произхода на резервните части, в която е посочен производителят им и страна на произход;

7. Други условия:

.....
/ попълват се други условия, които не са в противоречие с документацията и изискванията на Възложителя/

Приложения:

1. Опис /подписан и подпечатан/ на всички документи, съдържащи се в офертата на участника.
2. Документ за упълномощаване (когато офертата се подава от пълномощник).

подпис:

дата:

име:.....

град:

длъжност:

СПЕЦИФИКАЦИЯ

на резервни части за помпи, производство на Metso Minerals (Sala) AB

№ по ред	Наименование	Технически съответствия /означение, чертеж №/	Коли- чество [бр]	Предложение на участника	Производител и страна на произход
1.	Облицовка задна	тип HR200MNR-S C5 30% CR сер.№30277103000/001-002 черт.№ SA 507396, сх. 09-W36 - поз. W 4; зав.№ PDCH2050	1		
2.	Облицовка на отвор всмукателен	тип HR200MNR-S C5 30% CR сер.№30277103000/001-002 черт.№ SA 507396, сх. 09-W36 - поз. W 8; зав.№ PDCH2042	1		
3.	Облицовка на корпуса	тип HR200MNR-S C5 30% CR сер.№30277103000/001-002 черт.№ SA 507396, сх. 09-W36 - поз. W 7; зав.№ PDCH2025	1		
4.	Пръстени за механични уплътнения- SABF095 – S1 комплект	тип HR200MNR-S C5 30% CR сер.№30277103000/001- 002/; черт.№ SA 507396; сх.08-W26 - поз. G31; зав.№SABF095ZF-C276,	2		
5.	Механично челно уплътнение- комплект	тип HR150MHR-S C4; сер.№30277101000/001-002/ черт.№ SA 507394; зав.№SABF075-ZF-C276	1		
6.	Облицовка задна	тип HM100MHC-S C5 сер.№30277105000 /001-002/ черт.№ SA 507398, сх. 07-W46; поз. W 04; зав.№ PD741041	1		
7.	Корпус	тип HM100MHC-S C5 сер.№30277105000 /001-002/ черт.№ SA 507398, сх. 07-W46; поз. W 01; зав.№ PDCH2173	1		

Подпис:

Име:

Длъжност:

Дата:

Град:

**ОБРАЗЕЦ НА ОФЕРТА
ЦЕНОВО ПРЕДЛОЖЕНИЕ**

/поставя се в отделен плик за всяка обособена позиция (чл.47, ал.9 ППЗОП)/

Участник:
Седалище и адрес на управление:
.....

Относно: Участие в процедура на договаряне с предварителна покана за участие за възлагане на обществена поръчка с рег.№ 18139 и предмет: “ **Доставка на резервни части за СОИ 5-8**” в частта и по **първа обособена позиция** „Доставка на резервни части за помпи „WERNERT””.

Представяващ / Упълномощен да подпише офертата е:
.....
/Описва се и се прилага нотариално завереното пълномощно на подписващия офертата, когато това не е представляващия фирмата участник/.

Уважаеми госпожи и господи,

1. Приемаме фактурирането и плащането по договора да се извършват както следва: Плащането, за всяка доставка, се извършва до 60 дни след издаване на фактура - оригинал, издадена съгласно чл.113 от ЗДДС, двустранно подписан приемо-предавателен протокол и след документи, представени по чл. 66, ал.4-7 от ЗОП при сключени договори с подизпълнители. Срокът за плащане започва да тече от датата на последно представения документ.

2. Предлаганата от нас цена за изпълнение на първа обособена позиция е: словом/, лв., без ДДС.

Предложената от нас цена включва всички разходи по изпълнението на поръчката и е при условие на доставка DDP „ТЕЦ Марица изток 2” ЕАД.

Съгласно чл. 39, ал. 3, т. 1, б. „г“ от ППЗОП, декларираме, че сме съгласни да се придържаме към това предложение за срок от 180 дни след датата, определена за краен срок за подаване на оферта за участие и то ще остане обвързващо за нас, като може да бъде прието по всяко време преди изтичане на този срок.

Забележка:

Приложно представяме - СПЕЦИФИКАЦИЯ с единичните цени на резервните части, същата се прилагат и в електронен вариант (Microsoft Office Excell).

Други условия:

.....
/ попълват се други условия, които не са в противоречие с документацията и изискванията на Възложителя/

подпис:

дата:

име:.....

град:

длъжност:

СПЕЦИФИКАЦИЯ

за доставка на резервни части за помпи „WERNERT”

№ по ред	Наименование	Технически съответствия фабр. №, каталожен №, поз. №,	Количество [бр]	Предложение на участника	Ед. цена лв. без ДДС	Обща ст/ст лв. без ДДС
1.	Тяло на помпа NEPO200/150/250	№ 990340/14-18; кат.№ 101F8020PEK019; (фиг.4.1;поз.101;UHMW-PE+S137.0)	6			
2.	Тяло вътрешно NEPO200/150/250	№ 990340/14-18; кат.№ 443B30373PEN019; (фиг.4.1;поз.443;UHMW-PE)	4			
3.	Пръстен плъзгащ NEPO200/150/250	№ 990340/14-18;кат. № 475E30284ISA019; (фиг. 4.1; поз. 475; SS i C)	4			
4.	Пръстен фиксиращ NEPO200/150/250	№ 990340/14-18; кат. № 472K30285ISA019; (фиг. 4.1; поз. 472; SS i C)	4			
5.	Сиффон NEPO200/150/250	№ 990340/14-18; кат. №481B23089EXE019; (фиг.4.1;поз.481; CSM;ф140/70x80)	1			
6.	Втулка предпазна NEPO200/150/250	№ 990340/14-18; кат. №524H28214CHS019; (фиг. 4.1; поз.524; Carbon Qual.FH44 Z 5)	4			
7.	Преход смукателен NEPO200/150/250	№ 990340/14-18; 200-16/250-10; B = 230 mm Habermann	6			
8.	Тяло вътрешно NEWO200/150/250	№ 990340/19-22; кат. № 442H30648PEN019; (фиг.4.1;поз.443;UHMW-PE)	1			
9.	Адаптер NEWO200/150/250	№ 990340/19-22; кат. № 145B30984DSG019; (фиг.4.1;поз.145;Wernit+GGG 40.3)	1			
10.	Адаптер NEWO125/100/315	№ 990340/09-12; кат. № 145L30657DSG019; (фиг.4.1;поз.145;Wernit+GGG 40.3)	2			
11.	Уплътнение механично WNR 100-250.2f	№ 99.0340/2; P1428SM040Q1Q1VGG	1			
					ОБЩО:	

Подпис:

Име:

Длъжност:

Дата:

Град:

**ОБРАЗЕЦ НА ОФЕРТА
ЦЕНОВО ПРЕДЛОЖЕНИЕ**

/поставя се в отделен плик за всяка обособена позиция (чл.47, ал.9 ППЗОП)/

Участник:

Седалище и адрес на управление:

.....

Относно: Участие в процедура на договаряне с предварителна покана за участие за възлагане на обществена поръчка с рег.№ 18139 и предмет:“ **Доставка на резервни части за СОИ 5-8**”, в частта и по втора обособена позиция „Доставка на резервни части за помпи „KSB” ”.

Представяващ / Упълномощен да подпише офертата е:

.....
/Описва се и се прилага нотариално завереното пълномощно на подписващия офертата, когато това не е представляващия фирмата участник/.

Уважаеми госпожи и господа,

1. Приемаме фактурирането и плащането по договора да се извършват както следва: Плащането, за всяка доставка, се извършва до 60 дни след издаване на фактура - оригинал, издадена съгласно чл.113 от ЗДДС, двустранно подписан приемо-предавателен протокол и след документи, представени по чл. 66, ал.4-7 от ЗОП при сключени договори с подизпълнители. Срокът за плащане започва да тече от датата на последно представения документ.

2. Предлаганата от нас цена за изпълнение на втора обособена позиция е: словом, лв., без ДДС.

Предложената от нас цена включва всички разходи по изпълнението на поръчката и е при условие на доставка DDP „ТЕЦ Марица изток 2” ЕАД.

Съгласно чл. 39, ал. 3, т. 1, б. „г“ от ППЗОП, декларираме, че сме съгласни да се придържаме към това предложение за срок от 180 дни след датата, определена за краен срок за подаване на оферта за участие и то ще остане обвързващо за нас, като може да бъде прието по всяко време преди изтичане на този срок.

Забележка:

Приложно представяме - СПЕЦИФИКАЦИЯ с единичните цени на резервните части, същата се прилагат и в електронен вариант (Microsoft Office Excell).

Други условия:

.....

/ попълват се други условия, които не са в противоречие с документацията и изискванията на Възложителя/

ПОДПИС:

дата:

име:.....

град:

ДЛЪЖНОСТ:

СПЕЦИФИКАЦИЯ

за доставка на резервни части за помпи „KSB” модел KWP K900-1133

№ по ред	Наименование	Технически съответствия /означение/	Кол. [бр]	Предложение на участника	Ед. цена лв. без ДДС	Обща ст/ст лв. без ДДС
1.	Механично челно уплътнение	подвижна. част D/25708/1/555; SP-FACE-SIC-SI	2			
2.	Механично челно уплътнение	неподвижна част D/25707/1/555; SP-BB-SEAT-SIC-SI	2			
ОБЩО:						

Дата:

Град:

Подпис:

Име:.....

Длъжност:

**ОБРАЗЕЦ НА ОФЕРТА
ЦЕНОВО ПРЕДЛОЖЕНИЕ**

/поставя се в отделен плик за всяка обособена позиция (чл.47, ал.9 ППЗОП)/

Участник:

Седалище и адрес на управление:

.....

Относно: Участие в процедура на договаряне с предварителна покана за участие за възлагане на обществена поръчка с рег.№ 18139 и предмет:“**Доставка на резервни части за СОИ 5-8**”, в частта и по **трета обособена позиция** „Доставка на бъркалка на абсорбер и резервни части за бъркалки „ЕКАТО””.

Представяващ / Упълномощен да подпише офертата е:

.....

/Описва се и се прилага нотариално завереното пълномощно на подписващия офертата, когато това не е представляващия фирмата участник/.

Уважаеми госпожи и господа,

1. Приемаме фактурирането и плащането по договора да се извършват както следва: Плащането, за всяка доставка, се извършва до 60 дни след издаване на фактура - оригинал, издадена съгласно чл.113 от ЗДДС, двустранно подписан приемо-предавателен протокол и след документи, представени по чл. 66, ал.4-7 от ЗОП при сключени договори с подизпълнители. Срокът за плащане започва да тече от датата на последно представения документ.

2. Предлаганата от нас цена за изпълнение на трета обособена позиция е: словом, лв., без ДДС.

Предложената от нас цена включва всички разходи по изпълнението на поръчката и е при условие на доставка DDP „ТЕЦ Марица изток 2” ЕАД.

Съгласно чл. 39, ал. 3, т. 1, б. „г“ от ППЗОП, декларираме, че сме съгласни да се придържаме към това предложение за срок от 180 дни след датата, определена за краен срок за подаване на оферта за участие и то ще остане обвързващо за нас, като може да бъде прието по всяко време преди изтичане на този срок.

Забележка:

Приложно представяме - СПЕЦИФИКАЦИЯ с единичните цени на резервните части, същата се прилагат и в електронен вариант (Microsoft Office Excell).

Други условия:

.....

/ попълват се други условия, които не са в противоречие с документацията и изискванията на Възложителя/

подпис:

дата:

име:.....

град:

длъжност:

СПЕЦИФИКАЦИЯ

за доставка на бъркалка на абсорбер и резервни части за бъркалки „ЕКАТО“

№	Наименование	Технически съответствия /тип, сер. №, зав. №/	Количество штуко [бр]	Предложение на участника	Ед. цена лв. без ДДС	Обща сг/ст лв. без ДДС
1.	Бъркалка	тип HWL2100N/01-49369-0010-0100; зав. № 169106325-006-006	1			
2.	Пръстен плъзгащ на вала за ESD42L100R	МЧУ - ч. № 2-526-92057-07с; поз.050Е; ч. № р.ч.526-71186-07В; зав. № р.ч.10008191; материал SISIC	8			
3.	Пръстен плъзгащ на корпуса за ESD42L100R	МЧУ - ч. № 2-526-92057-07с; поз.051Е; ч. № р.ч. 526-95474-07В; зав. № р.ч.10017564; материал SISIC/HR	8			
4.	Пружина цилиндрична спирал-на за ESD42L100R	МЧУ - ч. № 2-526-92057-07с, поз.0102Е; ч. № р.ч. 056-02-002; зав.№ р.ч.10002774; ø15.5 x 5.5	80			
5.	Пръстен плъзгащ на вала ø80 mm за МЧУ за HWL 2080N сер.№ 09-77927-60-90	МЧУ - ч. № 2-526-92057-05G; поз.050Е; ч. № р.ч.526-71186-05С; зав.№ р.ч.10008190	2			
6.	Пръстен плъзгащ на корпуса за МЧУ за HWL 2080N, сер.№ 09-77927-60-90	МЧУ - ч. № 2-526-92057-05G; поз.051Е; ч. № р.ч.526-95474-05В; зав. № р.ч.10017563	2			
7.	Пръстен плъзгащ на вала ø120 mm за МЧУ за HWL 2120N сер.№ 09-77927-10-50	МЧУ - ч. № 3-526-96688-00D; поз.050Е; ч. № р.ч.526-96967-00А; зав. № р.ч. 20114294	2			
8.	Пръстен плъзгащ на	МЧУ - ч. № 3-526-96688-00D;	2			

	корпуса за МЧУ за HWL 2120N , сер.№ 09-77927-10-50	поз. 051E; ч. № р.ч.526-95474-09B; зав.№ р.ч. 20114290				
	ОБЩО:					

Дата:

Град:

Подпис:

Име:.....

Длъжност:

СПЕЦИФИКАЦИЯ

за доставка на главно задвижване тип „ERmaster R3HC58” 800 kW и съединител за помощно задвижване, произведено на „СМД” Франция или еквивалентно

№ по ред	Наименование	Технически съответствия означение	Количество [бр]	Предложение на участника	Ед. цена лв. без ДДС	Обща ст/ст лв. без ДДС
1.	Редуктор главно задвижване	модел „ERmaster R3HC58”; 800 kW, обороти 1485/19,25; PN 78905	1			
2.	Съединител помощно задвижване	съединител модел Flexident S115ML2DB	1			
ОБЩО:						

Дата:

Град:

Подпис:

Име:

Длъжност:

СПЕЦИФИКАЦИЯ

за доставка на задвижващо оборудване

№ по ред	Наименование	Технически параметри и присъединителни размери	Количество [бр]	Предложение на участника	Ед. цена лв. без ДДС	Обща сг/ст лв. без ДДС
1.	Редуктор цилиндричен едностъпален		2			
2.	Редуктор цилиндричен едностъпален		1			
3.	Редуктор цилиндричен едностъпален		1			
4.	Редуктор цилиндричен едностъпален		1			
5.	Редуктор цилиндричен двустъпален		1			
ОБЩО:						

Подпис:

Име:

Длъжност:

Дата:

Град:

**ОБРАЗЕЦ НА ОФЕРТА
ЦЕНОВО ПРЕДЛОЖЕНИЕ**

/поставя се в отделен плик за всяка обособена позиция (чл.47, ал.9 ППЗОП)/

Участник:

Седалище и адрес на управление:

.....

Относно: Участие в процедура на договаряне с предварителна покана за участие за възлагане на обществена поръчка с рег.№ 18139 и предмет: **“Доставка на резервни части за СОИ 5-8”**, в частта и по **шеста обособена позиция** „Доставка на мотор-редуктори ”.

Представяващ / Упълномощен да подпише офертата е:

.....

/Описва се и се прилага нотариално завереното пълномощно на подписващия офертата, когато това не е представляващия фирмата участник/.

Уважаеми госпожи и господа,

1. Приемаме фактурирането и плащането по договора да се извършват както следва: Плащането, за всяка доставка, се извършва до 60 дни след издаване на фактура - оригинал, издадена съгласно чл.113 от ЗДДС, двустранно подписан приемо-предавателен протокол и след документи, представени по чл. 66, ал.4-7 от ЗОП при сключени договори с подизпълнители. Сроктът за плащане започва да тече от датата на последно представения документ.

2. Предлаганата от нас цена за изпълнение на шеста обособена позиция е: словом/ , лв., без ДДС.

Предложената от нас цена включва всички разходи по изпълнението на поръчката и е при условие на доставка DDP „ТЕЦ Марица изток 2” ЕАД.

Съгласно чл. 39, ал. 3, т. 1, б. „г“ от ППЗОП, декларираме, че сме съгласни да се придържаме към това предложение за срок от 180 дни след датата, определена за краен срок за подаване на оферта за участие и то ще остане обвързващо за нас, като може да бъде прието по всяко време преди изтичане на този срок.

Забележка:

Приложно представяме - СПЕЦИФИКАЦИЯ с единичните цени на резервните части, същата се прилагат и в електронен вариант (Microsoft Office Excell).

Други условия:

.....

/ попълват се други условия, които не са в противоречие с документацията и изискванията на Възложителя/

подпис:

дата:

име:.....

град:

длъжност:

СПЕЦИФИКАЦИЯ

за доставка на задвижващо оборудване

№	Наименование	Технически съответствия /каталожен №, чертеж №, /	Количе- ство [бр]	Предложение на участника	Ед. цена лв. без ДДС	Обща ст/ст лв. без ДДС
„SEW Eurodrive” или еквивалентно						
1.	Мотор-редуктор тип: R 107 DRN160L4/RS	Nr. 01.3009760903.0002 .99; 15/S1 kW; 1460/50 min ⁻¹ ;	1			
2.	Мотор-редуктор тип: K 107AM160 DRS 160M4BE 20HR/FF	Nr. 01.1313519501.0002 .10; 11/S1 kW; 1460/20 min ⁻¹ ;	1			
„SKG Nord” или еквивалентно						
3.	Мотор-редуктор тип: SK52F- 112M/4 VIK RD	SN 6506341/49.00; P=4kW; n ₂ =81,3 min ⁻¹ , i=17,81	1			
4.	Мотор-редуктор тип: SK4282AFBH/VL-100 L/40 RD VIK	SN 1000375555.01; P=3 kW; n ₂ =93,4 min ⁻¹ , i=15,20	1			
„DEMAG” или еквивалентно						
5.	Редуктор Тип: AF 08 S-M-0- 1-45-3	i=67,5	1			
ОБЩО:						

Дата:

Град:

Подпис:

Име:

Длъжност:

**ОБРАЗЕЦ НА ОФЕРТА
ЦЕНОВО ПРЕДЛОЖЕНИЕ**

/поставя се в отделен плик за всяка обособена позиция (чл.47, ал.9 ППЗОП)/

Участник:
Седалище и адрес на управление:
.....

Относно: Участие в процедура на договаряне с предварителна покана за участие за възлагане на обществена поръчка с рег.№ 18139 и предмет: **“Доставка на резервни части за СОИ 5-8”**, в частта и по седма обособена позиция „Доставка на филтърни елементи”.

Представяващ / Упълномощен да подпише офертата е:
.....
/Описва се и се прилага нотариално завереното пълномощно на подписващия офертата, когато това не е представляващия фирмата участник/.

Уважаеми госпожи и господа,
1. Приемаме фактурирането и плащането по договора да се извършват както следва: Плащането, за всяка доставка, се извършва до 60 дни след издаване на фактура - оригинал, издадена съгласно чл.113 от ЗДДС, двустранно подписан приемо-предавателен протокол и след документи, представени по чл. 66, ал.4-7 от ЗОП при сключени договори с подизпълнители. Сроктът за плащане започва да тече от датата на последно представения документ.

2. Предлаганата от нас цена за изпълнение на седма обособена позиция е: словом /, лв., без ДДС.

Предложената от нас цена включва всички разходи по изпълнението на поръчката и е при условие на доставка DDP „ТЕЦ Марица изток 2” ЕАД.

Съгласно чл. 39, ал. 3, т. 1, б. „г“ от ППЗОП, декларираме, че сме съгласни да се придържаме към това предложение за срок от 180 дни след датата, определена за краен срок за подаване на оферта за участие и то ще остане обвързващо за нас, като може да бъде прието по всяко време преди изтичане на този срок.

Забележка:
Приложно представяме - СПЕЦИФИКАЦИЯ с единичните цени на резервните части, същата се прилагат и в електронен вариант (Microsoft Office Excell).
Други условия:

.....
/ попълват се други условия, които не са в противоречие с документацията и изискванията на Възложителя/

подпис:
дата: име:.....
град: длъжност:

СПЕЦИФИКАЦИЯ

за доставка на филтърни елементи

№ по ред	Наименование	Технически съответствия / каталожен № /	Количество [бр]	Предложение на участника	Ед. цена лв. без ДДС	Обща сг/ст лв. без ДДС
1.	Филтър елемент	PI 4145 SMX 25	2			
2.	Филтър елемент	2.0013.G40-A00-0-P	4			
3.	Филтър елемент	2.0030.G40-A00-0-P	4			
4.	Филтър елемент за LF 251	01NL.250.10VG.30.E .V.VA	4			

Дата:

Град:

Подпис:

Име:

Длъжност:

**ОБРАЗЕЦ НА ОФЕРТА
ЦЕНОВО ПРЕДЛОЖЕНИЕ**

/поставя се в отделен плик за всяка обособена позиция (чл.47, ал.9 ППЗОП)/

Участник:

Седалище и адрес на управление:

.....

Относно: Участие в процедура на договаряне с предварителна покана за участие за възлагане на обществена поръчка с рег.№ 18139 и предмет: **“Доставка на резервни части за СОИ 5-8”**, в частта и по **осма обособена позиция** „Доставка на консумативи за съоръжения, производство на „BOGE””.

Представяващ / Упълномощен да подпише офертата е:

.....

/Описва се и се прилага нотариално завереното пълномощно на подписващия офертата, когато това не е представляващия фирмата участник/.

Уважаеми госпожи и господа,

1. Приемаме фактурирането и плащането по договора да се извършват както следва: Плащането, за всяка доставка, се извършва до 60 дни след издаване на фактура - оригинал, издадена съгласно чл.113 от ЗДДС, двустранно подписан приемо-предавателен протокол и след документи, представени по чл. 66, ал.4-7 от ЗОП при сключени договори с подизпълнители. Срокът за плащане започва да тече от датата на последно представения документ.

2. Предлаганата от нас цена за изпълнение на осма обособена позиция е: словом, лв., без ДДС.

Предложената от нас цена включва всички разходи по изпълнението на поръчката и е при условие на доставка DDP „ТЕЦ Марица изток 2” ЕАД.

Съгласно чл. 39, ал. 3, т. 1, б. „г“ от ППЗОП, декларираме, че сме съгласни да се придържаме към това предложение за срок от 180 дни след датата, определена за краен срок за подаване на оферта за участие и то ще остане обвързващо за нас, като може да бъде прието по всяко време преди изтичане на този срок.

Забележка:

Приложно представяме - СПЕЦИФИКАЦИЯ с единичните цени на резервните части, същата се прилагат и в електронен вариант (Microsoft Office Excell).

Други условия:

.....

/ попълват се други условия, които не са в противоречие с документацията и изискванията на Възложителя/

подпис:

дата:

име:.....

град:

длъжност:

СПЕЦИФИКАЦИЯ

за доставка на консумативи за съоръжения, производство на „BOGE“

№ по ред	Наименование	Технически съответствия означение	Количество [бр]	Предложение на участника	Ед. цена лв. без ДДС	Обща ст/ст лв. без ДДС
1.	Филтриращ елемент за смукателен филтър	компресор BS 60-2; серия S31; зав.№ 569004801	2			
2.	Филтър маслен	компресор BS 60; серия S31; кат. № 558000303	2			
3.	Маслоотделител	компресор BS 60; серия S31; кат. № 575000101	6			
4.	Адсорбент – 82 kg (30% Ecosorb, 70% Molecularsieb)	адсорбционна сушилня DA50	2			
ОБЩО:						

Подпис:

Име:.....

Длъжност:

Дата:

Град:

**ОБРАЗЕЦ НА ОФЕРТА
ЦЕНОВО ПРЕДЛОЖЕНИЕ**

/поставя се в отделен плик за всяка обособена позиция (чл.47, ал.9 ППЗОП)/

Участник:
Седалище и адрес на управление:
.....

Относно: Участие в процедура на договаряне с предварителна покана за участие за възлагане на обществена поръчка с рег.№ 18139 и предмет: **“Доставка на резервни части за СОИ 5-8”**, в частта и по **девета обособена позиция** „Доставка на резервни части за помпи производство на Metso Minerals (Sala) AB ”.

Представяващ / Упълномощен да подпише офертата е:

/Описва се и се прилага нотариално завереното пълномощно на подписващия офертата, когато това не е представляващия фирмата участник/.

Уважаеми госпожи и господа,

1. Приемаме фактурирането и плащането по договора да се извършват както следва: Плащането, за всяка доставка, се извършва до 60 дни след издаване на фактура - оригинал, издадена съгласно чл.113 от ЗДДС, двустранно подписан приемо-предавателен протокол и след документи, представени по чл. 66, ал.4-7 от ЗОП при сключени договори с подизпълнители. Сроктът за плащане започва да тече от датата на последно представения документ.

2. Предлаганата от нас цена за изпълнение на девета обособена позиция е: словом, лв., без ДДС.

Предложената от нас цена включва всички разходи по изпълнението на поръчката и е при условие на доставка DDP „ТЕЦ Марица изток 2” ЕАД.

Съгласно чл. 39, ал. 3, т. 1, б. „г“ от ППЗОП, декларираме, че сме съгласни да се придържаме към това предложение за срок от 180 дни след датата, определена за краен срок за подаване на оферта за участие и то ще остане обвързващо за нас, като може да бъде прието по всяко време преди изтичане на този срок.

Забележка:

Приложно представяме - СПЕЦИФИКАЦИЯ с единичните цени на резервните части, същата се прилагат и в електронен вариант (Microsoft Office Excell).

Други условия:

.....

/ попълват се други условия, които не са в противоречие с документацията и изискванията на Възложителя/

подпис:

дата:

име:.....

град:

длъжност:

СПЕЦИФИКАЦИЯ
на резервни части за помпи, производство на Metso Minerals (Sala) AB

№ по ред	Наименование	Технически съответствия /означение, чертеж №/	Количество [бр]	Предложение на участника	Ед. цена лв. без ДДС	Обща ст/ст лв. без ДДС
1.	Облицовка задна	тип HR200MNR-S C5 30% CR сер.№30277103000/001-002 черт.№ SA 507396, сх. 09-W36 - поз. W 4; зав.№ PDCH2050	1			
2.	Облицовка на отвор всмукателен	тип HR200MNR-S C5 30% CR сер.№30277103000/001-002 черт.№ SA 507396, сх. 09-W36 - поз. W 8; зав.№ PDCH2042	1			
3.	Облицовка на корпуса	тип HR200MNR-S C5 30% CR сер.№30277103000/001-002 черт.№ SA 507396, сх. 09-W36 - поз. W 7; зав.№ PDCH2025	1			
4.	Пръстени за механични уплътнения-SABF095 – S1 комплект	тип HR200MNR-S C5 30% CR сер.№30277103000/001-002/ черт.№ SA 507396; сх.08-W26 - поз. G31; зав.№SABF095ZF-C276,	2			
5.	Механично челно уплътнение-комплект	тип HR150MNR-S C4; сер.№30277101000/001-002/ черт.№ SA 507394; зав.№SABF075-ZF-C276	1			
6.	Облицовка задна	тип HM100MNC-S C5 сер.№30277105000 /001-002/	1			

	черг.№ SA 507398, сх. 07-W46; поз. W 04; зав.№ PD741041				
7. Корпус	тип НМ100МНС-S C5 сер.№30277105000 /001-002/ черг.№ SA 507398, сх. 07-W46; поз. W 01; зав.№ PDCН2173	1			
ОБЩО:					

Дата:
 Град:
 Подпис:
 Име:.....
 Длъжност:

Проект за ДОГОВОР

Днес.....2019г. в “ТЕЦ Марица изток 2” ЕАД се сключи настоящия Договор за възлагане на обществена поръчка между:

„ТЕЦ Марица изток 2” ЕАД, със седалище и адрес на управление: област Стара Загора, община Раднево, с. Ковачево, п. код 6265, тел.: 042/662214, факс: 042/662000, Електронна поща: tec2@tpp2.com, Интернет страница: www.tpp2.com; регистрирано в търговския регистър при Агенцията по вписванията; ЕИК 123531939; Разплащателна сметка: IBAN: BG22TTVBV94001526680953, BIC: TTVBVG22, Сосиете Женерал Експресбанк АД, представлявано от инж. Живко Димитров Динчев – Изпълнителен директор, наричано за краткост **ВЪЗЛОЖИТЕЛ**

и

....., със седалище и адрес на управление:
....., тел., факс:
.....; Регистрирано в търговския регистър при Агенцията по вписвания;
ЕИК по БУЛСТАТ:, Ид № по ДДС:;
IBAN:..... BIC: Банка:
..... – град /клон/офис:
представявано от,
наричано за краткост **ИЗПЪЛНИТЕЛ**

за следното:

I. ПРЕДМЕТ НА ДОГОВОРА

1. Предмет на настоящият договор е:

- „Доставка на резервни части за помпи „WERNERT””;
- „Доставка на резервни части за помпи „KSB””;
- „Доставка на бъркалка на абсорбер и резервни части за бъркалки „ЕКАТО””;
- „Доставка на главно задвижване тип „ERmaster R3HC58” 800 kW или еквивалентно и съединител за помощно задвижване производство на „СМД” Франция ”;
- „Доставка на редуктори”;
- „Доставка на мотор-редуктори ”;
- „Доставка на филтърни елементи”;
- „Доставка на консумативи за съоръжения, производство на „BOGE””;
- „Доставка на резервни части за помпи производство на Metso Minerals (Sala) АВ”; наричани по-нататък в договора „изделия”, произведени от

2. Неразделна част от настоящия договор са Спецификация – приложение № 1 и Технически изисквания – приложение № 2.

3. Договорът се сключва в резултат на проведена процедура на договаряне с предварителна покана, рег. № 18139 в частта ѝ по обособена позиция.

II. ЦЕНИ, ФАКТУРИРАНЕ И НАЧИН НА ПЛАЩАНЕ

1. Общата стойност на договора е /словом:/, без ДДС.

2. Плащането се извършва до 60 (шестдесет) дни след доставка, подписан приемо – предавателен протокол и издадена фактура - оригинал, съгласно разпоредбите на чл. 113 от ЗДДС и представени документи по чл. 66, ал. 4-7 от ЗОП при сключени договори с подизпълнители. Срокът за плащане тече от датата на последно представения документ.

III. СРОК ЗА ИЗПЪЛНЕНИЕ

1. Срокът за изпълнение на договора е до..... /...../ месеца, считано от датата на сключването му.

IV. ЕКСПЕДИЦИОННИ ДОКУМЕНТИ, УВЕДОМЯВАНЕ И ПРИЕМАНЕ

1. Изпълнителят уведомява Възложителя по телефон или факс, че има готовност за експедиция на изделията, минимум 2 дни преди доставката им. Възложителят организира извършването на входящ контрол на доставката.

2. При доставка Изпълнителят представя на Възложителя следните документи:

- опаковъчен лист на български език, приемо – предавателен протокол, сертификат за произход и декларация за съответствие.

Доставка без изискуемите документи няма да бъде приемана от Възложителя.

3. Приемането на доставката се извършва до 14.00ч. на територията на Възложителя в присъствието на представители на двете страни по договора, като се проверява количеството на доставените изделия, наличието и окомплектовката на експедиционни документи. Представителите на страните подписват приемо-предавателен протокол за извършена доставка до склад на Възложителя.

4. В срок до 5 (пет) дни от доставката на изделията Възложителят провежда входящ контрол за установяване съответствието на доставените изделия с изискванията на Възложителя. Резултатите от входящия контрол на всяка доставка се документират в приемо-предавателен протокол.

5. При липса на несъответствия вследствие на проведения входящ контрол за дата на доставката се приема датата на подписване на двустранния приемо-предавателен протокол по т.4 При констатирани несъответствия за дата на доставка се приема датата на приемо-предавателния протокол, подписан от двете страни след доставка на изделие, отговарящо на изискванията на Възложителя.

6. Всички допълнителни разноски на Изпълнителя по повод отстраняване на несъответствията в доставката са за негова сметка.

7. В срок до 5 дни, считано от датата на приемо-предавателния протокол по т.5, Изпълнителят представя на Възложителя фактура оригинал, съдържаща описание на изделията, номер на договора, единични цени, количества и обща стойност. Към фактурата се прилага приемо-предавателния протокол по т.5.

V. ОПАКОВКА И МАРКИРОВКА

1. Опаковката да предпазва стоката от повреда по време на транспорт, пренасяне, товарене и разтоварване. Да отговаря на вида транспорт – морски, въздушен, речен, сухопътен. Същата остава собственост на Възложителя. Всяка опаковка да бъде придружена с опаковъчен лист, отговарящ на съдържанието ѝ.

2. Всяка опаковка да отговаря на стандартите на страната производител, да бъде трайно маркирана от Изпълнителя и до включва: име и адрес на Възложителя, име и адрес на Изпълнителя, номер на договор, тегло – бруто/нето, номер на опаковката в числител и общият им брой в знаменател; страна производител.

3. Изпълнителят носи отговорност за повреди по време на транспорта, дължащи се на от неправилна или некачествена опаковка. В случай на повреди по време на транспорта, дължащи се на лоша или некачествена опаковка, Изпълнителят е длъжен да възстанови щетите за своя сметка.

VI. ГАРАНЦИЯ ЗА ИЗПЪЛНЕНИЕ

1. Преди сключване на договора, Изпълнителят представя гаранция за изпълнение в една от формите определени в чл.111, ал.5 на ЗОП /парична сума, банкова гаранция или застраховка, която обезпечава изпълнението чрез покритие на отговорността на изпълнителя/, в размер на 5% от стойността му, закръглена до лев. Представя се преди подписването му и се освобождава до 30 дни след изтичане на 12 месеца от гаранционния срок и отправено писмено искане от страна на Изпълнителя до Възложителя. Тази гаранция обезпечава и гаранционната отговорност на

Изпълнителя за 12 месеца от гаранционния период и се връща на Изпълнителя при добросъвестно изпълнение и липса на претенции от страна на Възложителя.

2. Ако гаранцията е в парична сума, се внася по сметката на Възложителя, а именно: IBAN BG22 TTBB 9400 1526 6809 53, BIC: TTBBBG22, "Сосиете Женерал Експресбанк" АД клон Раднево.

3. Ако гаранцията е банкова, се представя по посочения в документацията образец; ако е застраховка се представя оригинална полица и те са със срок на валидност от датата на сключване на договор: 16 месеца за VII обособена позиция, 19 месеца за I, II, VIII и IX обособени позиции и 22 месеца за III, IV, V и VI обособени позиции.

VII. ГАРАНЦИОНЕН СРОК И РЕКЛАМАЦИИ

1. Гаранционният срок е (.....) месеца от датата на доставка.

2. Изпълнителят гарантира, че доставените от него изделия са нови, неупотребявани, отговарящи на изискванията на стандартите за страната – производител и отраслови норми от дадена област, както и на изискванията от документацията към обществената поръчка.

3. Изпълнителят гарантира, че доставените от него изделия са минали всички етапи на заводски контрол на качеството на технологичния цикъл на производството им.

4. Възложителят има право на рекламации относно качеството на изделията по време на гаранционния срок, както всички разходи, свързани с отстраняване на дефекта са за сметка на Изпълнителя.

6. При поява на дефекти по време на гаранционния срок, се назначава двустранна комисия, която изготвя констативен протокол и се произнася за причините, породили дефектите и виновността за нанесените щети. Ако в тридневен срок от датата на уведомяване, Изпълнителят не изпрати свой представител за участие в комисията, Възложителят сам съставя протокола и той е задължителен за страните. При поправка на изделията гаранционният срок не тече за времето на отстраняване на дефекта. При замяна на некачествените изделия с нови гаранционният срок на доставените изделия започва да тече от датата на доставката им.

VIII. ПРАВА И ЗАДЪЛЖЕНИЯ НА СТРАНИТЕ

1. ВЪЗЛОЖИТЕЛЯТ:

1.1. Има право:

1.1.1. Да оказва текущ контрол при изпълнение на договора. Указанията на Възложителя в изпълнение на това му правомощие са задължителни за Изпълнителя, доколкото тези указания не излизат извън рамките на договора.

1.1.2. Да изисква от Изпълнителя да сключи и да му представи договори за подизпълнение с посочените в офертата му подизпълнители.

1.1.3. Да не приеме изделие, в случай, че има забележки по т.1.2.2. от текущия Раздел.

1.2. е длъжен:

1.2.1. Да заплати дължимите от него суми в сроковете и размерите, съгласно Раздел II от настоящият договор;

1.2.2. Да приеме доставката и да подпише приемо-предавателен протокол, ако изделието отговарят на техническите изисквания от Приложение №2 и конструктивната документация, и са представени всички придружителни документи.

2. ИЗПЪЛНИТЕЛЯТ:

2.1. Се задължава да уведоми Възложителя 2 дни преди готовност за доставка.

2.2. Се задължава да представи необходимите документи при доставка изисквани в раздел IV, т.2 от настоящия договор.

2.3 Се задължава да изпълни поръчката качествено в съответствие с предложеното в офертата му техническо предложение, неразделна част от договора;

2.4. Се задължава да достави изделията в срока, упоменат в Раздел III, т.1 от договора.

- 2.5. Се задължава при документирането на сделките /фактурирането/ да спазва изискванията на чл.113 от ЗДДС и чл.4 от закона за счетоводството.
- 2.6. Се задължава да се запознае с **Указания за реда и последователността при подготовка на документи за допускане до работа на външни изпълнители на територията на „ТЕЦ Марица изток 2” ЕАД**, публикувани на интернет страницата на дружеството (www.tpp2.com, Профил на купувача) и да изпълни изискванията им.
- 2.7. В еднодневен срок от подписване на договора да осъществи контакт с отговорника по договора и с негово съдействие да съгласува с компетентните лица на Възложителя от отдели „Сигурност и управление при кризи”, „Безопасност и здраве при работа”, „Технически контрол и качество” и „Екология”, както и РСПБЗН, необходимостта от представяне на документи за допускане до работа на територията на дружеството. Компетентните лица съгласуват подготвените от Изпълнителя документи и при липса на забележки подписват **Протокол за проверка на документи за допускане до работа**.
- 2.8. В случай че Териториална дирекция “Национална сигурност”, гр. Стара Загора не издаде разрешение за работа или извършване на конкретно възложена задача на лице – работник или служител на Изпълнителя, Изпълнителят се задължава да го замени, като предложи на Възложителя друго лице, притежаващо равностойна квалификация и опит, което също подлежи на проучване по горния ред.
- 2.9. Изпълнителят е длъжен на основание чл.75, ал.2 ППЗОП в срок до 3 дни след сключване на договор за подизпълнение или на допълнително споразумение за замяна на посочен в офертата подизпълнител, да изпрати на Възложителя копие заверено „Вярно с оригинал” от договора или допълнителното споразумение, заедно с доказателства, че са изпълнени условията по чл. 66, ал. 2 и 11 от ЗОП.
- 2.10. Замяна или включване на подизпълнител по време на изпълнение на договор за обществена поръчка се допуска по изключение, когато възникне необходимост, ако са изпълнени едновременно следните условия:
- 2.10.1. за новия подизпълнител не са налице основанията за отстраняване от процедурата;
- 2.10.2. новият подизпълнител отговаря на критериите за подбор, на които е отговарял предишният подизпълнител, включително по отношение на дела и вида на дейностите, които ще изпълнява, коригирани съобразно изпълнените до момента дейности.
- 2.11. При замяна или включване на подизпълнител изпълнителят представя на възложителя всички документи, които доказват изпълнението на условията по чл. 66, ал. 11 от ЗОП.
- 2.12. Изпълнителят е длъжен да уведоми възложителя за всякакви промени в предоставената информация в хода на изпълнението на поръчката.
- 2.13. Изпълнителят и подизпълнителя/и при изпълнението на договорите за обществени поръчки са длъжни да спазват всички приложими правила и изисквания, свързани с опазване на околната среда, социалното и трудовото право, приложими колективни споразумения и/или разпоредби на международното екологично, социално и трудово право съгласно приложение № 10 от ЗОП.
- 2.14. Изпълнителят се задължава да представи в срок от 10 дни, считано от датата на подписване на договора, договор за подизпълнение с подизпълнител/ите, посочени в офертата.

IX. САНКЦИИ И НЕУСТОЙКИ

1. Възложителят дължи на Изпълнителя неустойка в размер на законната лихва за забава, върху неиздължената сума на ден при забава на плащания по договора, но не повече от 5 % от стойността на забавената сума. Максималният размер на дължимите

от Възложителя на това основание неустойки за забава се ограничават до 5 % от стойността на договора.

2. При забава изпълнителят дължи неустойка в размер на законната лихва за забава върху стойността на забавеното изпълнение, но не повече от 5% от стойността на договора.

3. При неточно изпълнение изпълнителят дължи неустойка в размер на 1% от стойността на договора за всеки установен случай на неточно изпълнение.

4. При пълно неизпълнение на задълженията си по договора Изпълнителят дължи неустойка в размер на 20% от стойността на договора.

5. При пълно неизпълнение или неточно изпълнение, Възложителят има право да изтегли гаранцията за изпълнение по Раздел VI от настоящия договор.

6. Плащането на неустойки не лишава изправната страна по договора от правото и да търси обезщетения за претърпени вреди и пропуснати ползи над размера на неустойката.

7. Ако Възложителят прецени, че срока за изпълнение на договора не може да бъде спазен по причини, които се дължат изцяло или частично на негови действия или бездействия не налага предвидените в договора санкции и неустойки за определен от него период.

8. Изпълнителят се съгласява да удовлетвори претенциите на Възложителя за плащане на неустойки, настъпили в резултата на негово неизпълнение произтичащо от настоящия договор. Възложителят се задължава при възникване на претенция да уведоми писмено Изпълнителя. Уведомлението трябва да бъде мотивирано по основание и размер.

9. В случаите на т.8 от текущия Раздел, Възложителят извършва прихващане между двете насрещни вземания, които се погасяват до размера на по-малкото, като клаузата произвежда правно действие при условие, че между страните съществуват насрещни, еднородни, заместими и изискуеми вземания.

X. ФОРСМАЖОР

1. Страните се освобождават от отговорност за частично или пълно неизпълнения на техните договорни задължения в случай, че невъзможността за изпълнение е следствие на събитие извън техния контрол, или в случай, че тези обстоятелства са упражнили непосредствено влияние върху изпълнението на този договор. В случай на възникване на такива форсмажорни обстоятелства съответните срокове се удължават с времето на действие на тези обстоятелства.

2. Всяка една от страните е длъжна да уведоми съответно другата страна за настъпването и прекратяването на форсмажорното събитие в 7 дневен срок от възникването и края на събитието, независимо от характера на събитието. Уведомяването трябва да е потвърдено от Българската търговско-промишлена палата. В случая намира приложение чл. 306 от ТЗ.

XI. РАЗРЕШАВАНЕ НА СПОРОВЕ

1. Всички спорове породени от този Договор или отнасящи се до него, включително споровете, породени или отнасящи се до неговото тълкуване, недействителност, изпълнение или прекратяване, както и споровете за попълване празноти в Договора или приспособяването му към нововъзникнали обстоятелства, ако не могат да бъдат решени между страните се решават от компетентния съд.

XII. ЗАЩИТА НА ЛИЧНИ ДАННИ

1. Възложителят обработва лични данни за целите на сключване на настоящия договор от лицата, представляващи Изпълнителя съгласно чл. 40 от ППЗОП. Данните се обработват на законово основание съгласно чл. 112 във връзка с чл. 67, ал. 6 и чл. 58 от ЗОП

2. Възложителят обработва лични данни за целите на изпълнение на настоящия договор за физическите лица, изпълняващи предмета на договора на територията на „ТЕЦ Марица изток 2“ ЕАД. Данните се обработват на законово основание съгласно ЗДАНС и ППЗДАНС и при спазване Указания за реда и последователността при подготовка на документи за допускане до работа на външни изпълнители на територията на „ТЕЦ Марица изток 2“ ЕАД.

3. Възложителят по всяко време обработва личните данни по професионален начин, в съответствие с приложимото право и настоящия Договор, като прилага необходимите умения, грижа, старание и подходящо ниво на техническите и организационните стандарти за сигурност на данните.

4. Всяко разкриване или предаване на лични данни от някоя от страните по договора на трета страна е допустимо единствено, ако е необходимо за целите на сключване и изпълнение на настоящия договор, като трябва да е в съответствие с приложимото законодателство, по-специално член 25 и 26 на ОРЗД.

5. Когато това се изисква съгласно приложимото законодателство, всяка от страните информира засегнатите субекти на данните относно споделянето на лични данни съгласно настоящия договор. Получателят на данни незабавно уведомява разкриващата данни страна относно всякакви искания, възражения или всякакви други запитвания от субектите на данните по силата на приложимите закони относно обработването на лични данни, които могат да породят правно задължение или отговорност, или да засегнат по друг начин законните интереси на разкриващата данните страна.

6. Страните своевременно се уведомят и информират взаимно в случай на нарушаване на сигурността на лични данни или при искания на субекти на данни, надзорни органи или други трети страни, при условие, че събитието се отнася до обработването на лични данни и може да породи правно задължение или отговорност или да засегне по друг начин законните интереси на другата страна.

XIII. ПРЕКРАТЯВАНЕ НА ДОГОВОРА

1. При наличие на “форсмажор”, или друго събитие, двете страни могат да се споразумеят за прекратяване на договора.

2. Възложителят може да прекрати договора с едностранно 7-дневно писмено предизвестие, както и в следните случаи:

- На основание чл. 118, ал. 1, т. 1 от ЗОП;
- При неизпълнение на задължението на Изпълнителя да представи в срок от 10 дни считано от датата на подписване на договора, договор за подизпълнение с подизпълнител/ите, посочени в офертата.

3. Когато Изпълнителят не изпълни някое свое задължение, поради причина за която отговаря, Възложителя може да прекрати Договора с петдневно писмено предизвестие. Неустойките по Раздел IX остават дължими.

4. Възложителят има право да прекрати договора без предизвестие на основание чл. 73, т.1 от ППЗОП.

XIV. ОБЩИ УСЛОВИЯ

1. Договорът влиза в сила от датата на неговото сключване.

2. Този договор се изготви и подписа в два еднообразни екземпляра, по един за всяка страна, при спазване на общите изисквания на Търговския закон, Закона за задълженията и договорите и Закона за обществените поръчки.

3. По всички въпроси, възникнали при изпълнението на настоящият договор, Изпълнителят се обръща към отговорника на договора, указан по-долу.

Забележка: В окончателния текст за договора на обществената поръчка, клаузите относно подизпълнителите се заличават, ако в офертата си участникът не е декларирал участие на подизпълнители.

ВЪЗЛОЖИТЕЛ:

ИЗПЪЛНИТЕЛ:

**ДЕКЛАРАЦИЯ
ЗА СПОРАЗУМЕНИЕ ПО ЧЛ. чл.135, ал.5 ЗОП**

Долуподписаният/-ната/
 притежаващ лична карта №, издадена на.....от МВР, гр. с
 ЕГН....., в качеството ми на представляващ
 – кандидат в процедура за възлагане на обществена поръчка, рег. №....., с предмет:
 “.....”

ДЕКЛАРИРАМ:

Съгласен /-сна/ съм при провеждане на настоящата процедура на договаряне с обявление с предмет:.....
 срокът за получаване на първоначални оферти да бъде не по-дълъг от 10 (десет) календарни дни, считан от датата на получаване на поканата. Ако бъда поканен да подам първоначална оферта, то нека настоящата декларация има силата на споразумение по чл.135, ал.5 от ЗОП.

.....г.

Подпис:.....

.....

(име и фамилия)

Забележка: Попълва се от лицето, което управлява и представлява кандидата, ако е съгласно с посочените в декларацията условия. В противен случай се прилага общия ред и срокове, предвидени в ЗОП.

(наименование и адрес на Възложителя)

**Банкова гаранция №.....
за изпълнение на договор за обществена поръчка**

БАНКА , със седалище , е уведомена, че между „ТЕЦ Марица изток 2” ЕАД, с. Ковачево /Възложител и бенефициент на банковата гаранция/ и , със седалище /Изпълнител/, е сключен /предстои да бъде сключен Договор за възлагане на обществена поръчка №..... с предмет: „.....” /наричан по-нататък Договор/.

Във връзка с гореизложеното, „БАНКА” ...се задължава безусловно и неотменяемо да Ви заплати всяка сума или суми, непревишаващи общо лв. /.....лева/, при получаване на Вашето надлежно подписано и подпечатано искане за плащане, деклариращо, че Изпълнителят не е изпълнил частично или изцяло задълженията си по Договора.

Вашето писмено искане за плащане трябва да бъде представено чрез посредничеството на централата на обслужващата Ви банка, потвърждаваща, че положените от Вас подписи са автентични и са на лица, които Ви обвързват съгласно закона.

Нашият ангажимент по гаранцията се намалява автоматично със сумата на всяко плащане, извършено от нас по нея.

Настоящата гаранция е валидна от..... до и изтича изцяло и автоматично, в случай че до 16,00 часа на искането Ви, предявено при горепосочените условия не е постъпило в „Банка” След тази дата ангажиментът ни се обезсилва, независимо дали оригиналът на настоящата банкова гаранция ни е върнат или не.

Банковата гаранция може да бъде освободена преди изтичане на валидността ѝ само след връщане на оригинала на същата в „Банка”

С уважение,
.....

(БАНКА)