

СПЕЦИФИКАЦИЯ

към Приложение №1

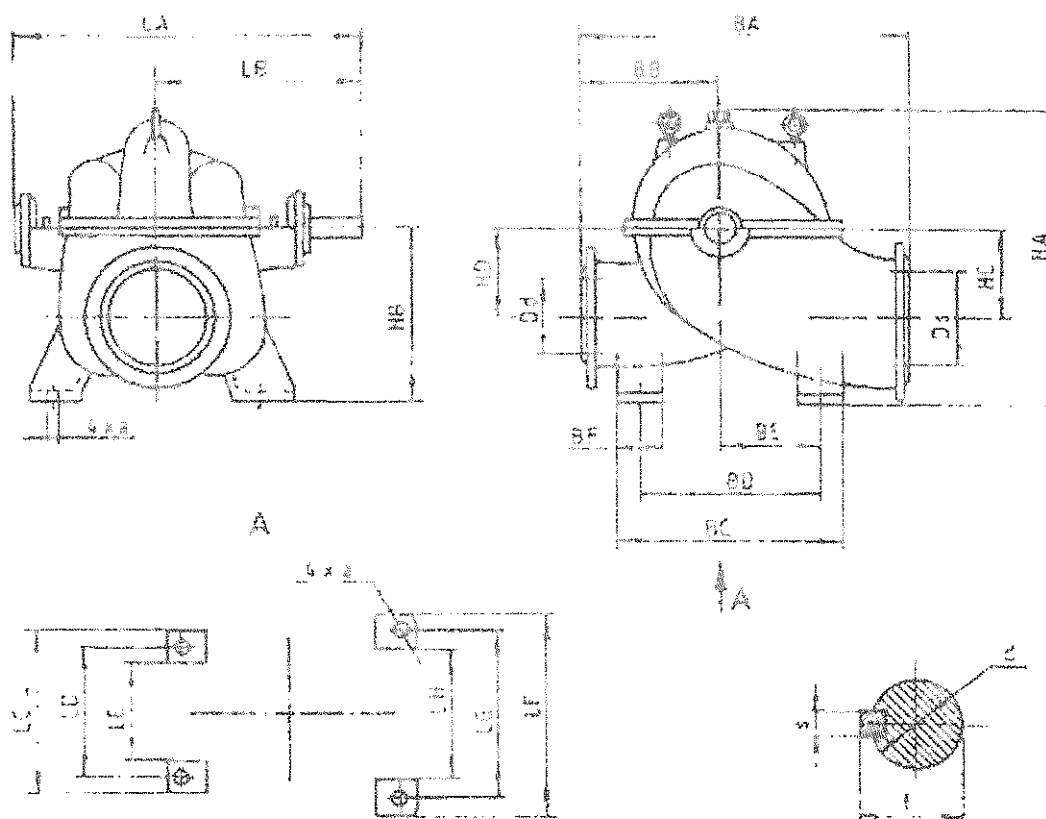
за доставка на помпи с двустранно втичане на течности

Поз. №1 Помпа центробежна, едностъпална с бронзово колело

Дебит	Напор	К.п.д.	Честота на въртене	Мощност на ел. двигателя
$Q, l/s$	H, m	$\eta, \%$	N, min^{-1}	$P_{дв}, kW$
300	69	86	1450	250

ГАБАРИТНИ И ПРИСЪЕДИНИТЕЛНИ РАЗМЕРИ

LB	LD	LG	BA	BD	HB
682	600	600	1392	600	600

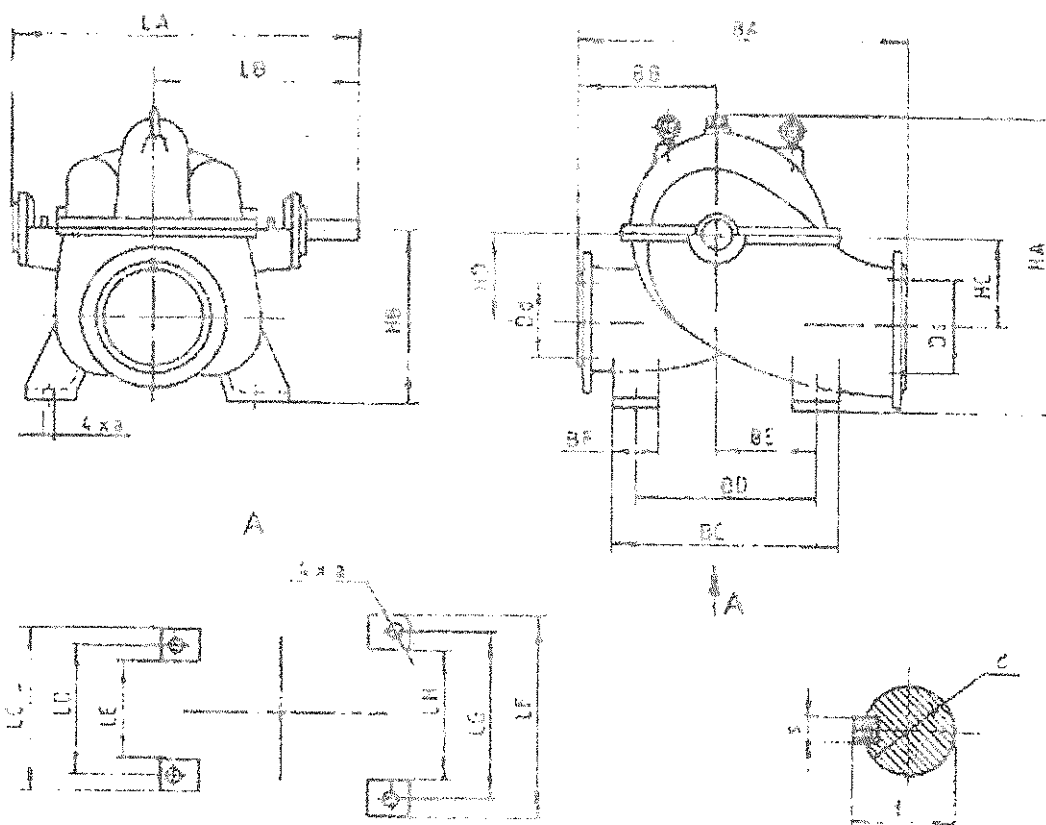


Поз. №2 Помпа центробежна, едностъпална с бронзово колело

Дебит	Напор	К.п.д.	Честота на въртене	Мощност на ел. двигателя
$Q, \text{l/s}$	H, m	$\eta, \%$	N, min^{-1}	$P_{\text{дв}}, \text{kW}$
325	120	83	1450	500

ГАБАРИТНИ И ПРИСЪЕДИНИТЕЛНИ РАЗМЕРИ

LB	LD	LG	BA	BD	HB
810	480	480	1240	600	635

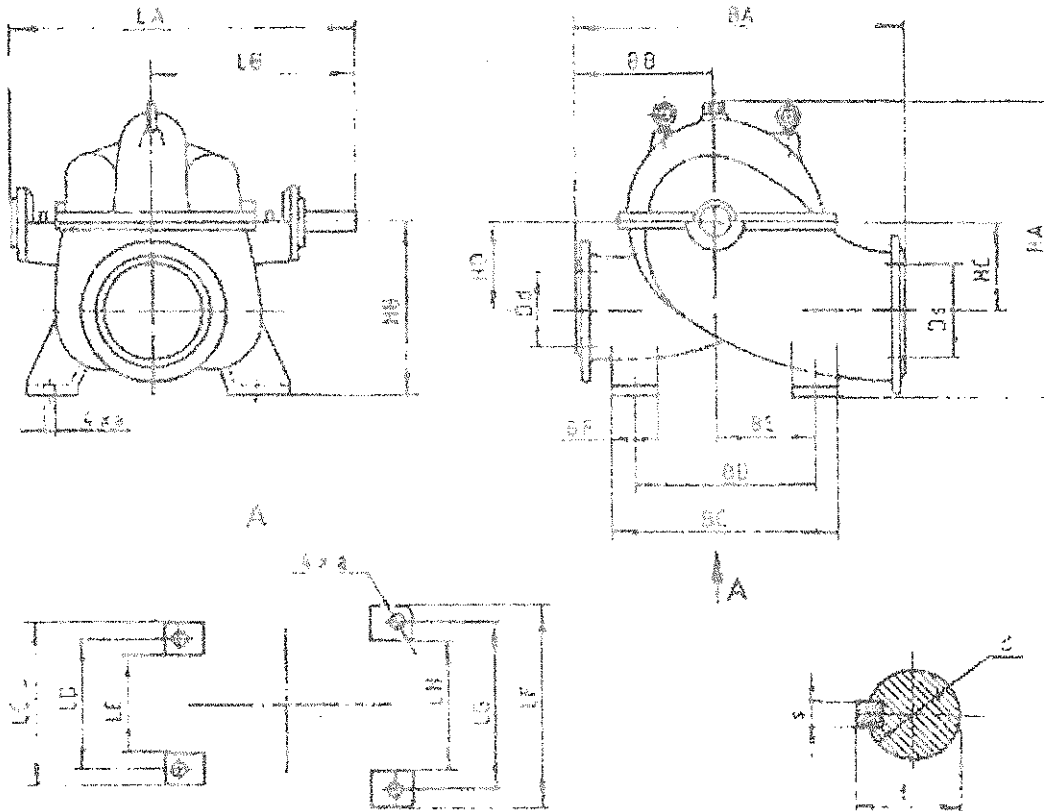


Поз. №3 Помпа центробежна, едностъпална

Дебит	Напор	К.п.д.	Честота на въртене	Мощност на ел. двигателя
Q, l/s	H, m	η , %	N, min ⁻¹	P _{дв.} kW
350	148	84	1450	800

ГАБАРИТНИ И ПРИСЪЕДИНИТЕЛНИ РАЗМЕРИ

LB	LD	LG	BA	BD	HB
810	480	480	1240	600	635

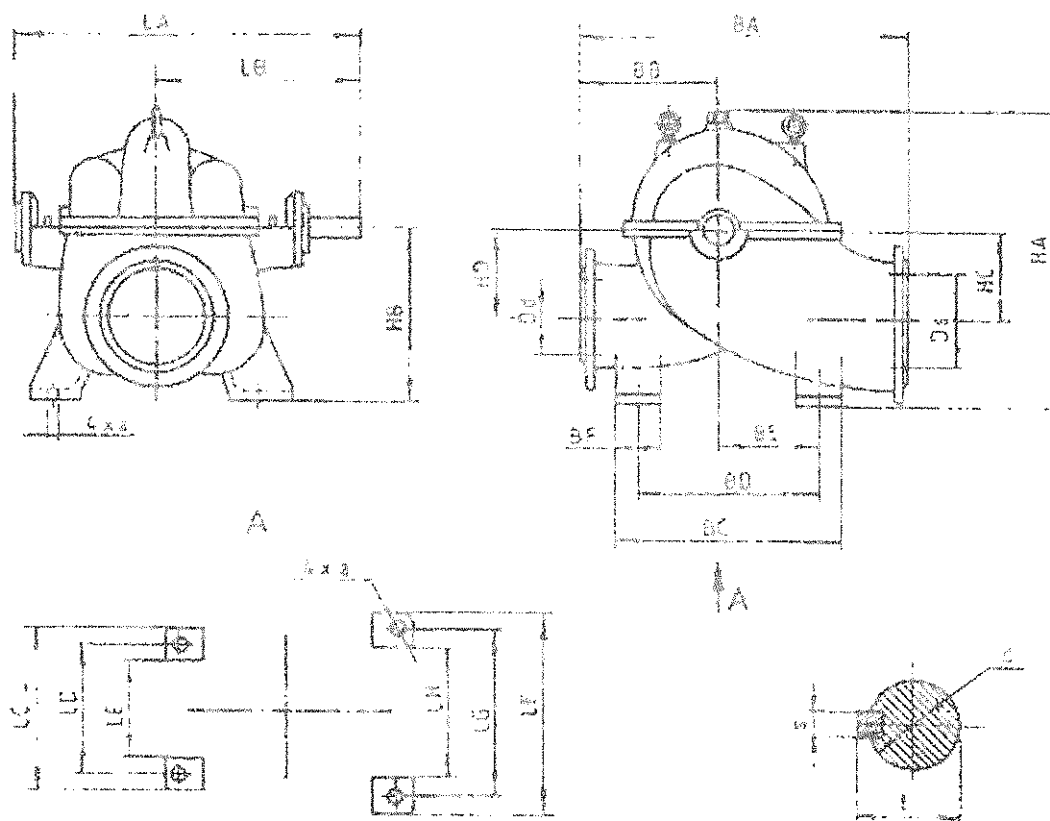


Поз. №4 Помпа центробежна, едностъпална

Дебит	Напор	К.п.д.	Честота на въртене	Мощност на ел. двигателя
$Q, l/s$	H, m	$\eta, \%$	N, min^{-1}	$P_{дв}, kW$
450	90	84	1450	630

ГАБАРИТНИ И ПРИСЪЕДИНИТЕЛНИ РАЗМЕРИ

LB	LD	LG	BA	BD	HB
805	460	460	1330	700	650



Забележка: За всички помпи се допуска разлика в габаритните размери, но да се предложи изпълнение с рама, така че да се монтира в съответствие с посочените размери.

Заличено на основание чл.36а, ал.3 от ЗОП.

СПЕЦИФИКАЦИЯ

към Приложение №1

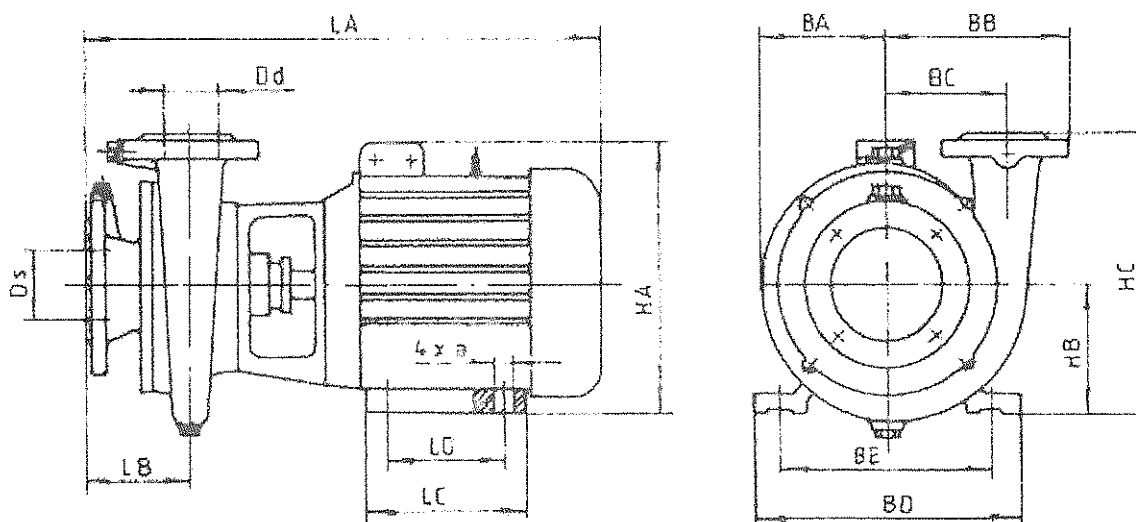
за доставка на помпи с и без електродвигател с едностранно втичане на течности

Поз. №1 Помпа едностъпална (моноблок изпълнение, с ел двигател)

Дебит	Напор	К.п.д.	Честота на въртене	Мощност на ел. двигателя
Q, l/s	H, m	η , %	N, min ⁻¹	P _{дв} , kW
25	80	72	2900	37

ГАБАРИТНИ И ПРИСЪЕДИНИТЕЛНИ РАЗМЕРИ

LB	BA	BB	BC	Dd	Ds
200	183	258	163	80	125

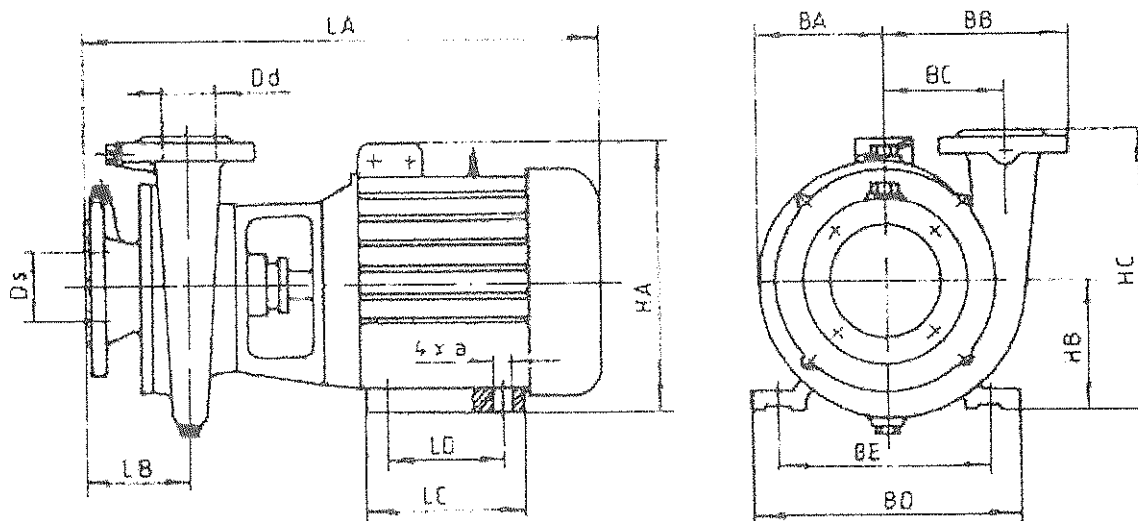


Поз. №2 Помпа едностъпална (моноблок изпълнение, без ел двигател)

Дебит	Напор	К.п.д.	Честота на въртене	Мощност на ел. двигателя
Q, l/s	H, m	η , %	N, min ⁻¹	P _{дв} , kW
50	32	80	1450	30

ГАБАРИТНИ И ПРИСЪЕДИНИТЕЛНИ РАЗМЕРИ

LB	BA	BB	BC	Dd	Ds
170	225	303	200	100	150

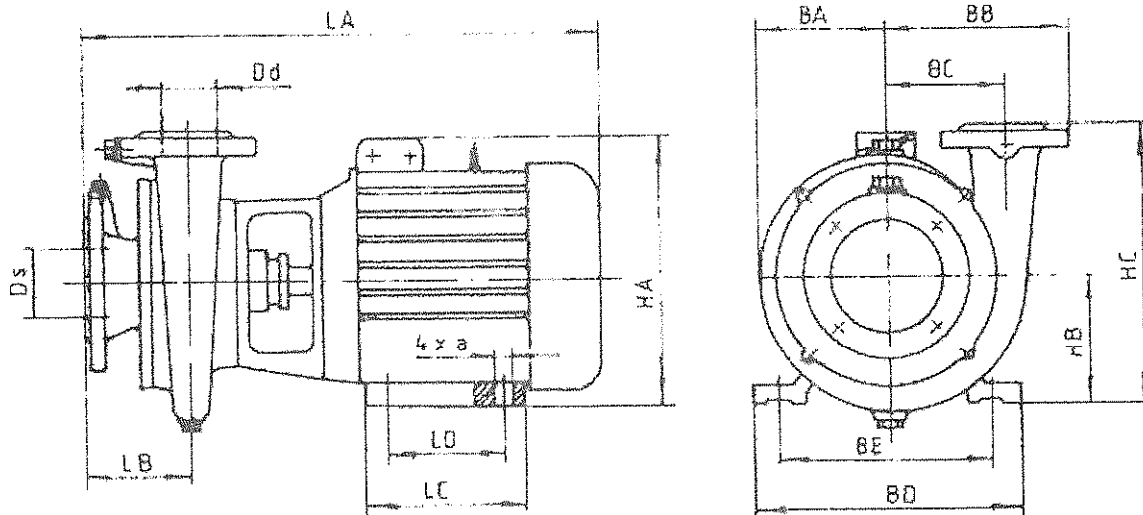


Поз. №3 Помпа едностъпална (моноблок изпълнение, с ел двигател)

Дебит	Напор	К.п.д.	Честота на въртене	Мощност на ел. двигателя
Q, l/s	H, m	η , %	N, min ⁻¹	P _{дв} , kW
50	80	79	2900	75

ГАБАРИТНИ И ПРИСЪЕДИНИТЕЛНИ РАЗМЕРИ

LB	BA	BB	BC	Dd	Ds
198	195	282	175	100	150

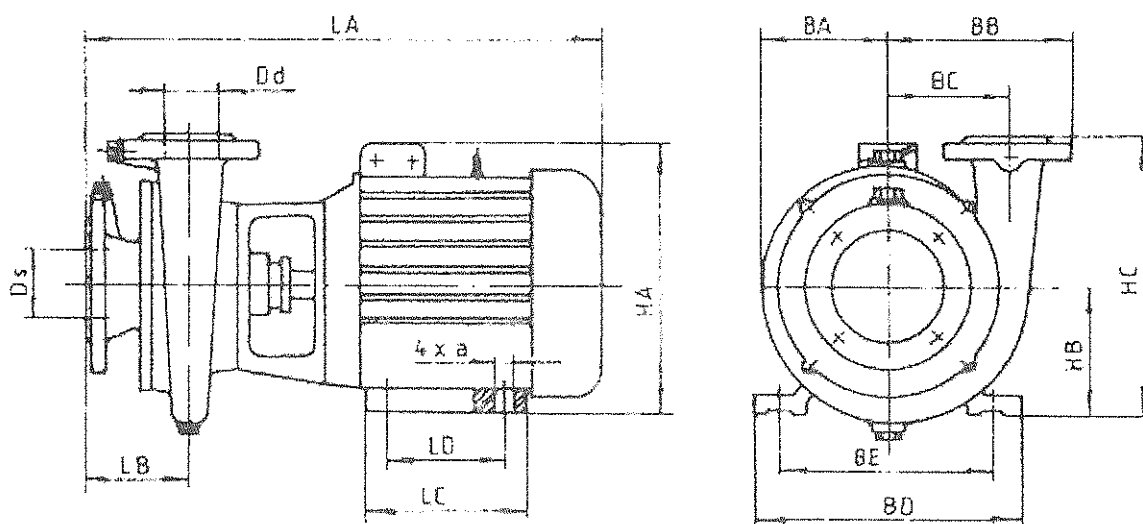


Поз. №4 Помпа едностъпална (моноблок изпълнение, без ел двигател)

Дебит	Напор	К.п.д.	Честота на въртене	Мощност на ел. двигателя
Q, l/s	H, m	η_2 , %	N, min ⁻¹	P _{дв.} , kW
50	80	79	2900	75

ГАБАРИТНИ И ПРИСЪЕДИНИТЕЛНИ РАЗМЕРИ

LB	BA	BB	BC	Dd	Ds
198	195	282	175	100	150

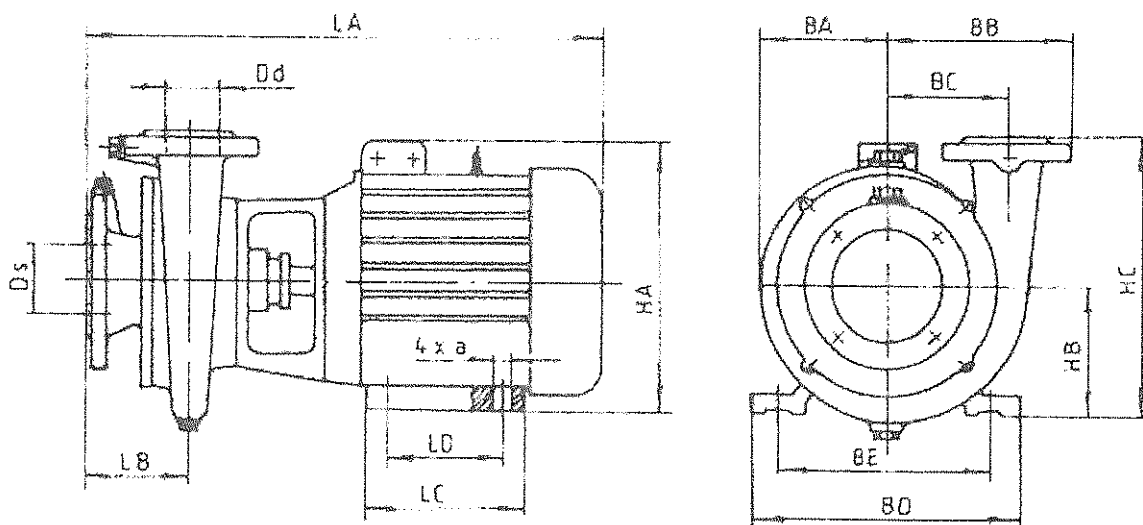


Поз. №5 Помпа едностъпална, (моноблок изпълнение с ел. двигател)

Дебит	Напор	К.п.д.	Честота на въртене	Мощност на ел. двигателя
Q, l/s	H, m	η , %	N, min ⁻¹	P _{дв} , kW
25	32	77	2900	11

ГАБАРИТНИ И ПРИСЪЕДИНИТЕЛНИ РАЗМЕРИ

LA	LB	BA	BB	BC
820	139	143	112	120

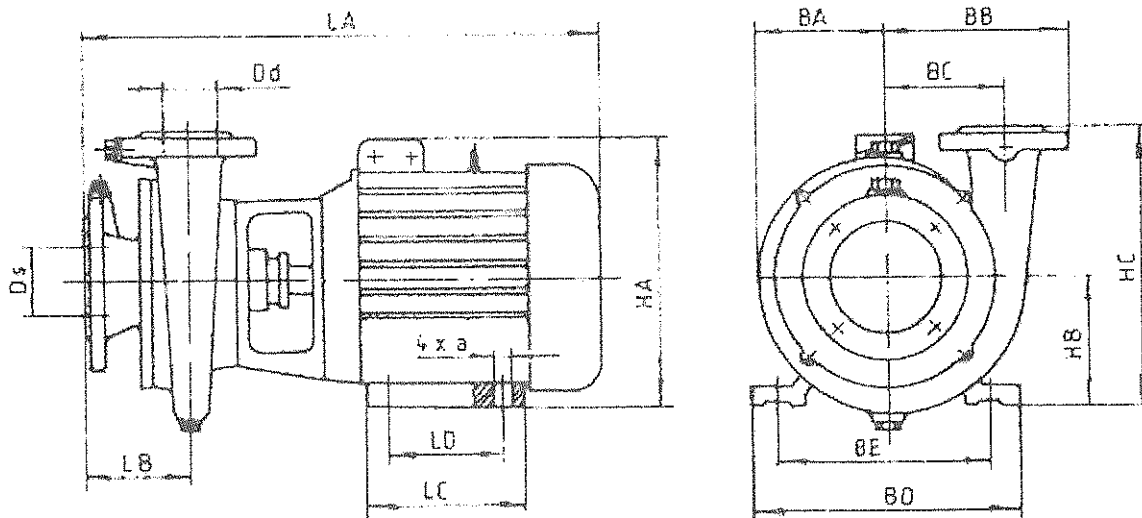


**Поз. №6 Помпа за замърсени води и течности (моноблок, с ел
двигател)**

Дебит	Напор	К.п.д.	Честота на въртене	Мощност на ел. двигателя
Q, l/s	H, m	η , %	N, min ⁻¹	P _{дв} , kW
5.5	37	51	2900	5.5

ГАБАРИТНИ И ПРИСЪЕДИНИТЕЛНИ РАЗМЕРИ

LB	BA	BB	BC	Dd	Ds
90	120	170	105	40	70



Поз. №7 Помпа, вихрова самозасмукваща с ел. двигател

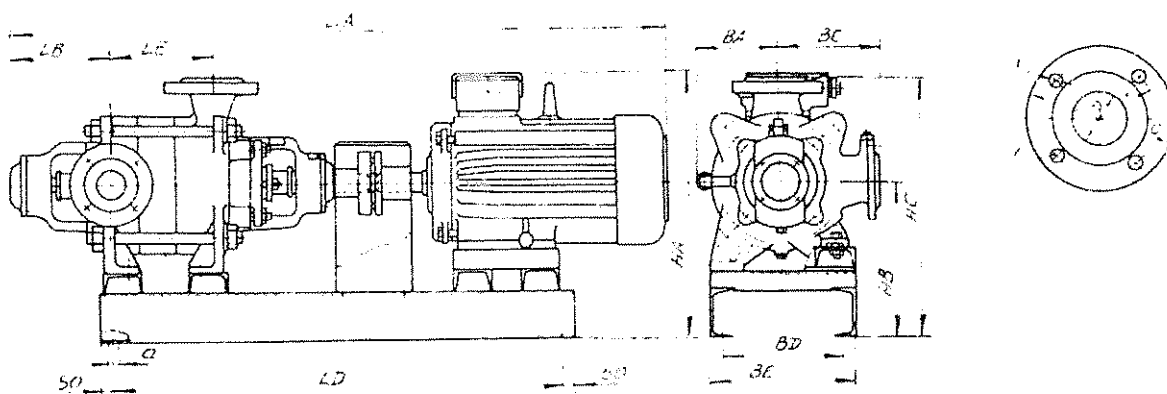
Дебит	Напор	К.п.д.	Честота на въртене	Мощност на ел. двигателя
Q, l/s	H, m	η , %	N, min ⁻¹	P _{дв.} kW
6	25	42	1450	11

Поз. №8 Помпа, десетстъпална с търкалящи лагери без рама и ел. двигател

Дебит	Напор	Честота на въртене	Мощност на ел. двигателя
Q, l/s	H, m	N, min ⁻¹	P _{дв.} kW
7	320	2900	45

ГАБАРИТНИ И ПРИСЪЕДИНИТЕЛНИ РАЗМЕРИ

LB	LE	BA	BC
229	716	250	200

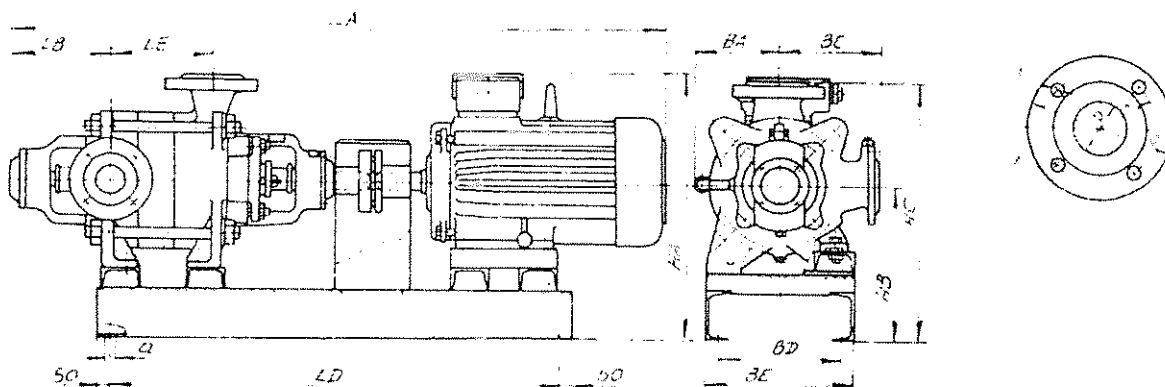


Поз. №9 Помпа, двустъпална с търкалящи лагери без рама и ел. двигател

Дебит	Напор	Честота на въртене	Мощност на ел. двигателя
Q, l/s	H, m	N, min ⁻¹	P _{дв.} kW
17,5	64	2900	18,5

ГАБАРИТНИ И ПРИСЪЕДИНИТЕЛНИ РАЗМЕРИ

LB	LE	BA	BC
239	241	205	220



Забележка: За всички помпи се допуска разлика в габаритните размери, но да се предложи изпълнение с рама, така че да се монтира в съответствие с посочените размери.

Заличено на основание чл.36а, ал.3 от ЗОП.

Заличено на основание чл.36а, ал.3 от ЗОП.