

ПРОМТЕХСТРОЙ ООД

гр. Бургас, п.к.8016
кв. Сарафово
ул. Комсомолека 16

тел. +359 988796230, +359 896927213

IBAN: BG09RZBB91551007118609

BIC: RZBBBBGSF

E-mail: pts_ga@mail.bg, promtehstroy@mail.bg,

E-mail: pts.bga@mail.com

№ 576/15.11/2017 г.

ДО: ТЕЦ МАРИЦА ИЗТОК 2 ЕАД

ОФЕРТА

С настоящото, Ви представяме нашата оферта съгласно Вашето запитване от 27.10.2017г. пазарна консултация по реда на чл.44.от ЗОП за доставка на възвратен клапан за вода DN 1800 с хидравличен амортисьор

ОТ: „ПРОМТЕХ СТРОЙ“ ООД

Адрес по регистрация: гр.Бургас кв. Сарафово ул.Комсомолека №16

Тел.:+359 89 69 272 13, +359 56 700 121

e-mail: pts_ga@mail.bg , promtehstroy@mail.bg

ДДС№ (VAT) BG 203546632

ЕИК 203546632

МОЛ Геннадий Александрович Бугрим

Банкови реквизити:

Raiffeisen BANK гр. Бургас ул.Александровска 115

IBAN:BG09RZBB91551007118609

BIC:RZBBBBGSF

„ТЕЦ Марица изток 2“ ЕАД
с. Ковачево, обл. Ст. Загора
Вх.№ 38346
Получено на 15. М. 2017 г.

№	Наименование;техническа характеристика	М-ка	К-во	Ед.цена в лева без ДДС	Общ.Цена в лева без ДДС
1	Възвратен клапан за вода DN 1800 PN 10 с хидравличен амортисьор (заварен)	бр.	3	224 000 ,00	672 000.00

Обща цена:672 000,00 без ДДС(Шестстотин седемдесет и два хиляди) лева без ДДС

-Срок на производство до 150 дни

-Срок на доставка 15 дни

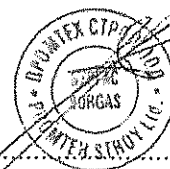
-Условия за доставка: DDP ТЕЦ МАРИЦА ИЗТОК 2 ЕАД

-Валидност на оферта - до 31. 12. 2017

-Документи придружаващи стоката: съгласно Запитване

-Предплащане-100% след доставка

-Гаранция: 12 месеца

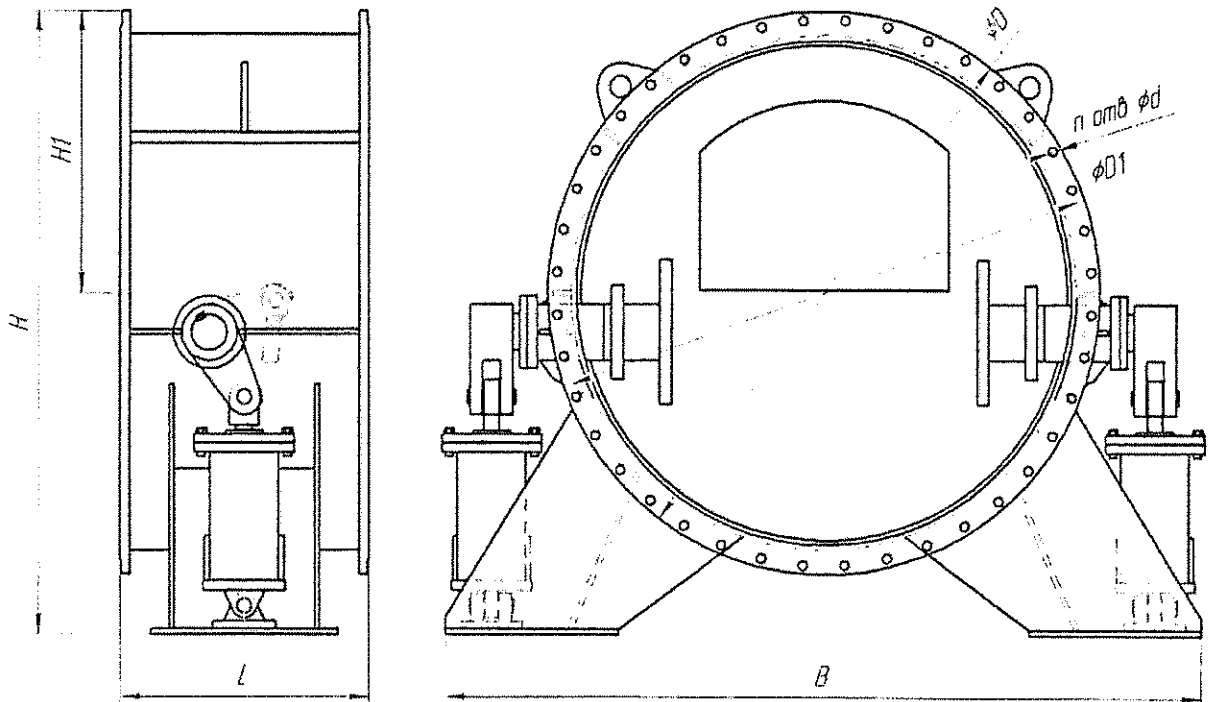


С УВАЖЕНИЕ:.....

Бугрим Геннадий Александрович

/Управител/

Приложение А – Габаритный чертеж затвора (клапана) обратного



Габаритные размеры, масса.

Размеры в мм.									Масса без КОФ, кг
Dn	L	D	D1	n	d	H	H1	B	
1800	800	2115	2020	44	52	2095	1005	2450	4050

Инв. № подл.	Подп. и дата	Взам. инв. №	Инв. № дубл.	Подп. и дата

Изм.	Лист	№ докум.	Подп.	Дата

903.10-1800.00.00 ПС