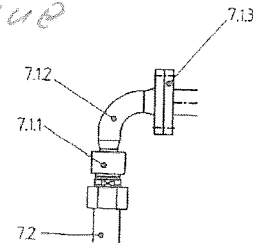
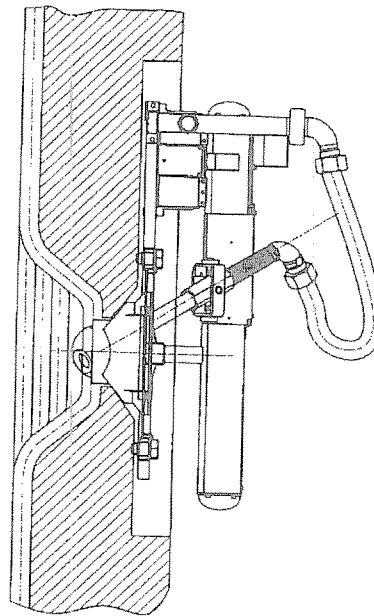
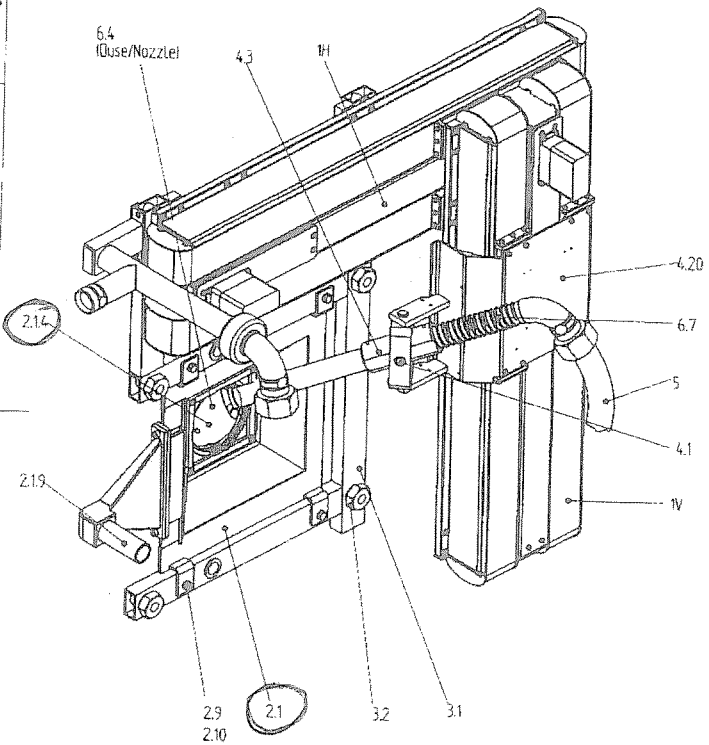


# Обдухвач апарат със сферично съединение




±0,00m от отвора на +106,50m номинално морско равнище  
±0,00m CORR. TO +106,50m NOMINAL SEA LEVEL

1	14.01.2008	JJA	FKA	XXX	Final Issue	AD
0	09.11.2006	JJA	FKA	XXX	Final Issue	F
Rev	Revision Date	Created by	Checked by	Approved by	Description	Status

Maritza East I Power Station  
ТЕЦ Марица Изток I

Company (Възложителя):



Space for stamp of Municipality of Gabarovo  
Място за печат на Община Габрово

Space for further stamp  
Място за допълнителни печати

Area for Stamp of EGE Control (GDH) (НС)  
Място за печат на EGE Control (GDH) (Национален надзор)

Area for stamp of authorized Bulgarian Designer  
Място за печат на лицензиран български проектант

Main Contractor / Главен изпълнител:  
**ALSTOM**  
Power Generation AG  
Power Boiler GmbH

Partner of Main Contractor / Партньор на главния изпълнител:  
**GLYDE**  
Engineering

Responsible (Отговорен човек):	Checked by / Проверен (Проверен):	Checked by / Проверен (Проверен):	Approved by / Одобрен (Одобен):	Format / Формат:
PAL	JJA	FKA	AS	AS
Scale / Машаб:	Class. No. (n.p. NKS) / Класификация, №:	Class. No. (n.p. NKS) / Класификация, №:	For Company Review & Approval / За одобрение от Възложителя:	Yes / No
Issued from / Издадена от:	Replaces / Заменя:	Doc. Type / Тип на документа:	Document Status / Статус на документа:	Sub. No. / Подобект №:
Logo of Legal Owner / Образуващо-собственик:	Site Contractor Doc Number / № на документа на изпълнителя:	Site Contractor Doc Number / № на документа на изпълнителя:	Company Partner Document Code / Код на документа на партньора и изпълнителя:	Project No. / Номер на проекта:
<b>ALSTOM</b> ALSTOM Power Boiler GmbH	1207911_05a	1.48120000 701-0014	84T2/12/EL/MCC-0070/IDD/014	Rev. / Версия:
	Sootblower / WLB CB100 SMART CANNON / Spool-& Wear Parts			Date / Дата:
				14.01.2008

We reserve all rights in this document and in the information contained herein. Reproduction, use or disclosure to third parties without explicit authority is strictly prohibited. Преводът от този документ и информацията в него са запазени. Разпространението, използването или възпроизвеждането на това съдържание без изрични позволения е строго забранено.