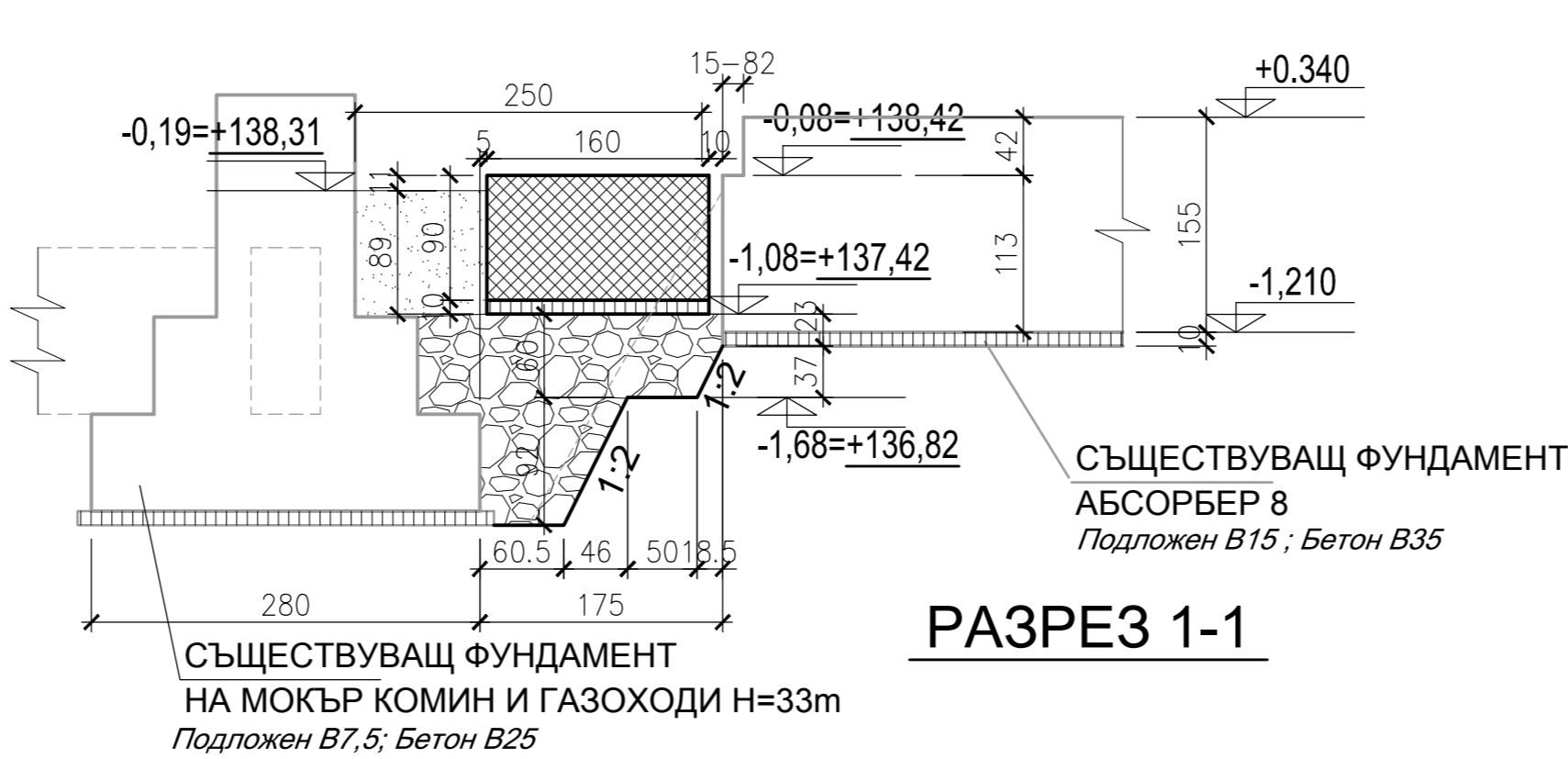
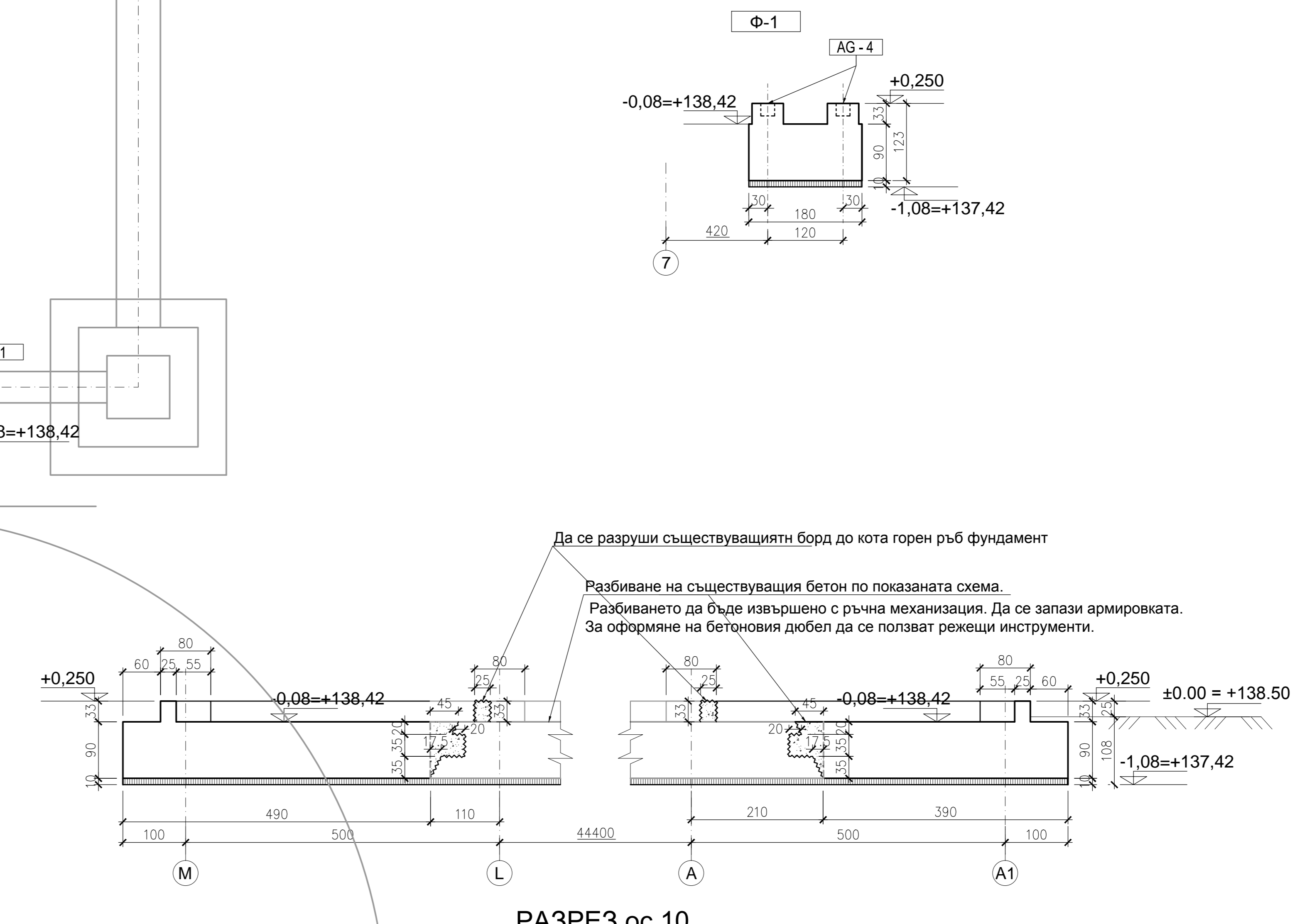


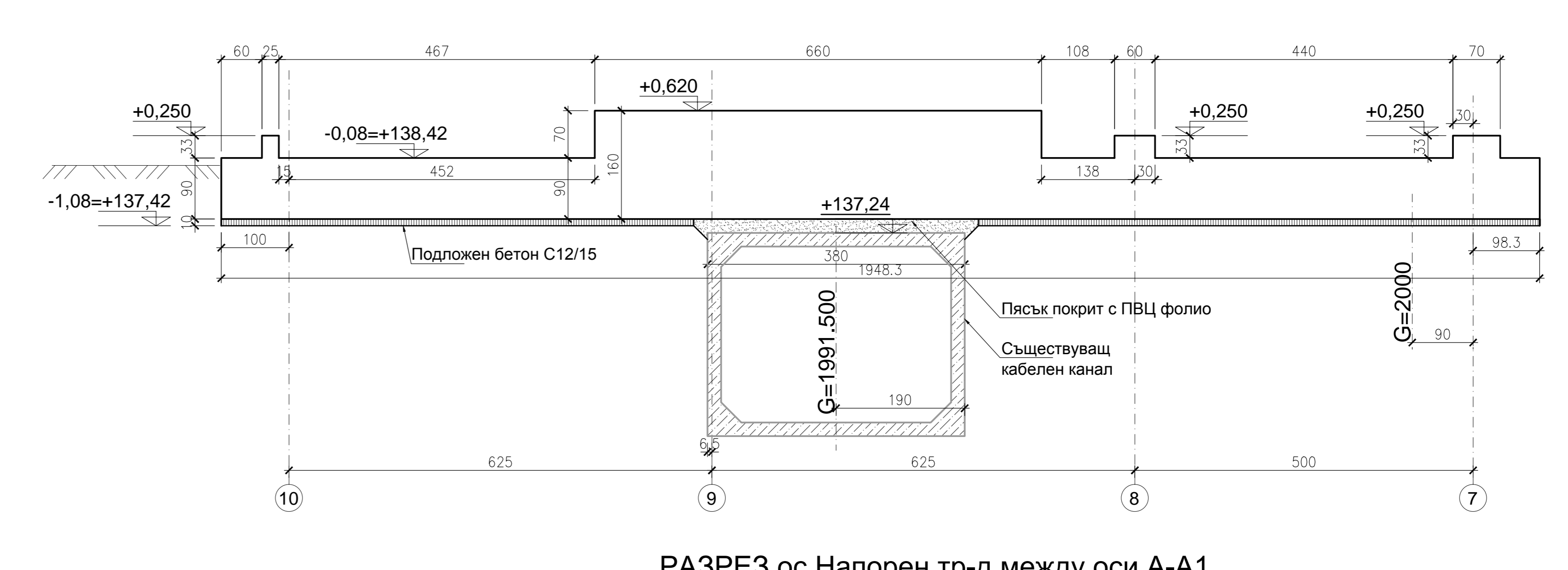
ПЛАН ОСНОВИ



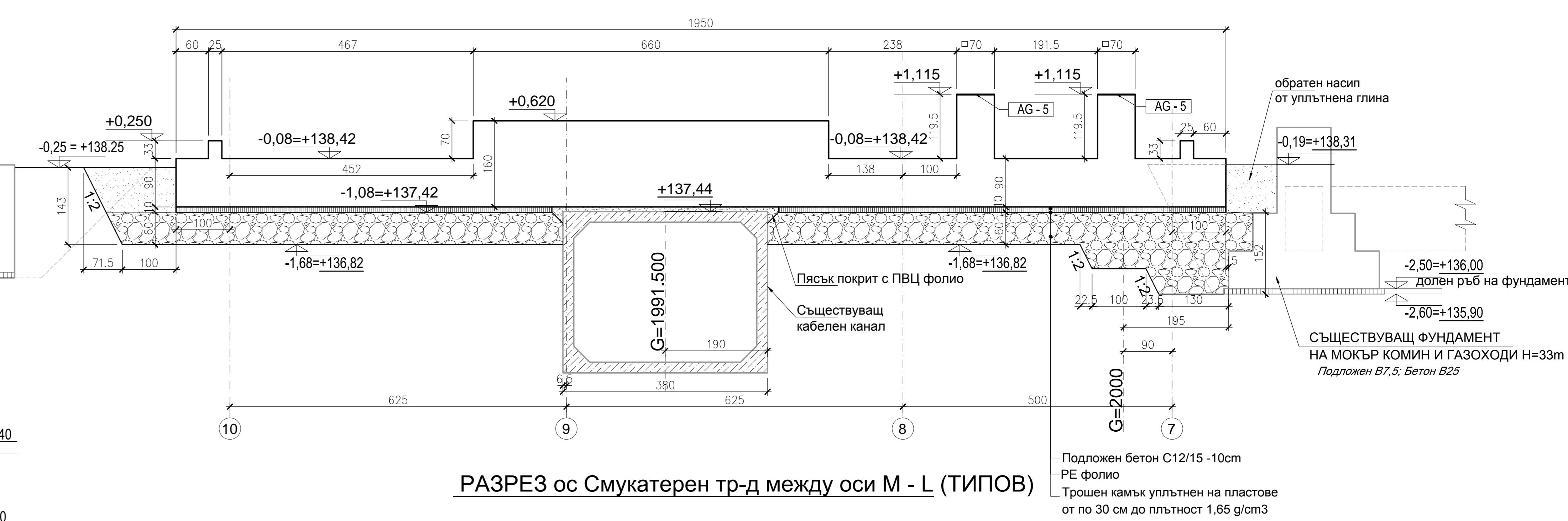
РАЗРЕЗ 1-1



РАЗРЕЗ ос 10



РАЗРЕЗ ос Напорен тр-д между оси А-А1



РАЗРЕЗ ос Смукастерен тр-д между оси М - L (ТИПОВ)

- ЗАБЕЛЕЖКИ:**
- Материали:
    - Подложен бетон клас С 12/15 (f<sub>ck</sub>=12 МПа);
    - Бетон клас С 25/30 (f<sub>ck</sub>=25 МПа) EN 206-1;
    - Армировънна стоманна клас В500 В (f<sub>yk</sub>=500 МПа), съгласно EN 10080.
  - Бетоново покритие на армировката s<sub>min</sub>= 50mm.
  - Кота ±0,00 = +138,50.
  - Всички размери са в сантиметри.
  - Всички коти са в метри.
  - Последните 10см. от изкопа да се вземат ръчно!
  - Насипния пласт да се отстрани изцяло и да не се използва за основа или обратен насип!
  - Обратната засипка да се извърши от добро трамбована баластра (трошен камък) на пластове от по 30 см до пълнота 1,65 g/cm<sup>3</sup>
  - Вида на ТИ и ХИ да се съгласува с инвеститора.
  - Изкопът да се приеме от геолог-проектанта за потвърждаване на почвеното натоварване.
  - При необходимост да се осигури непрекъснато водосъхранение.
  - Бетонирането се извършва непрекъснато без работна фаза! Задължително се полага 1 пласт с дебелина min 30см по цялата площ, който се избира. Остатъкът от бетона се полага след това при непрекъснато вибриране.
  - Рандбалните и бордовете се бетонират заедно с подложниците.
  - Отвори с размери 20/20см и по-малки да се гледат и от чертежите на специалностите.
  - Не се допуска разширяване и преместване на отвори, както и добавянето на нови без съгласието на проектант-конструктор.
  - Да се спазват стриктно изискванията на Наредба № 3 от 1994 г. за контрол и приемане на бетонни и стоманобетонни конструкции (обн., ДВ, бр. 97 от 1994 г.; изм. и доп., бр. 53 от 1999 г.) и Правила за контрол и приемане на бетонни и стоманобетонни конструкции (публ., БСА, бр. 11 от 1999 г.).
  - При изпълнението на конструкцията да се спазват стриктно изискванията на ЗЗВЪТ (ЗАКОН ЗА ЗДРАВЪСЛОВНИ И БЕЗОПАСНИ УСЛОВИЯ НА ТРУД!)!

Взаиможел.	ТЕЦ "Марича Изток 2" ЕАД	Обект: ТЕЦ "Марича Изток 2"
Проектант:	Енерджи Макс ЕООД	Поръчител: СИИ - Блок 7 и 8
Дължност:	Фамилия	Период:
Разработил:	Ас Тракова	Датум:
Разработил:	И.Петрова	Реконструкция и модернизация на Помпена станция
Разработил:	М.Пантуйева	План основи
Датум:	1	фата
ф/вс.к.	3/12	машаб
фаз	РП	формат
дирекция	1	дата
		1:50
		А0
		01.2016
		№ 300-003