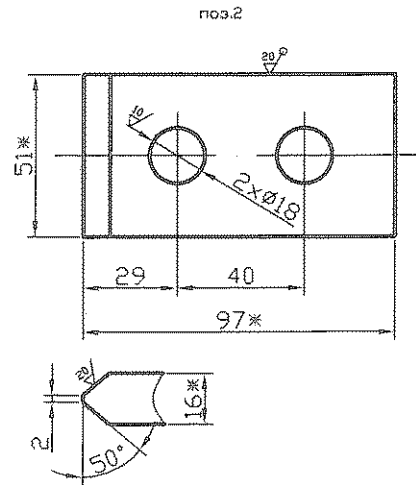
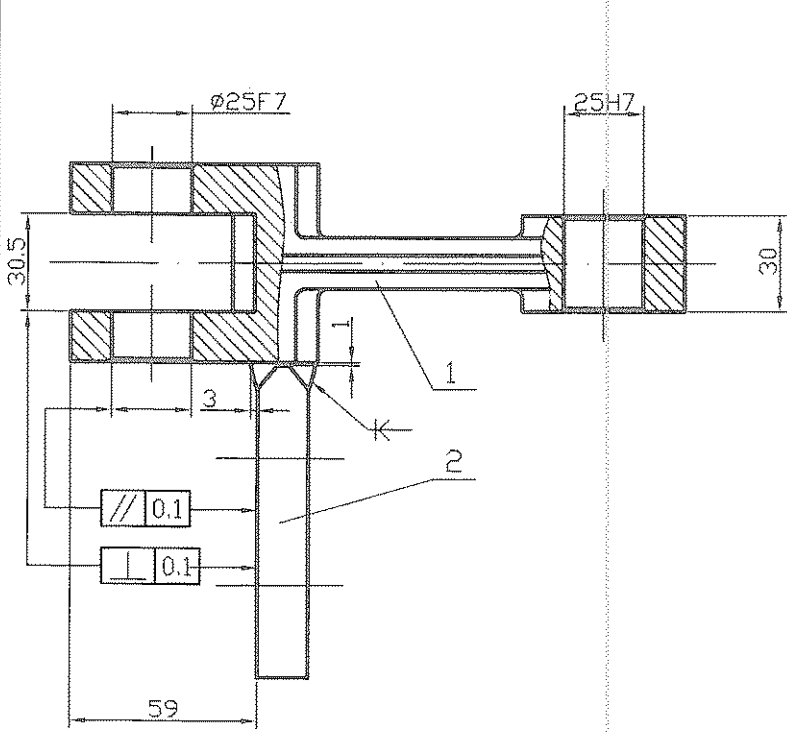
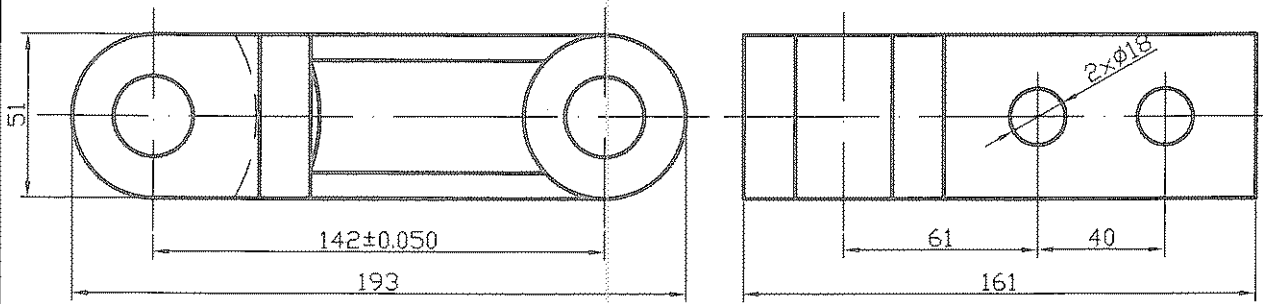


✓/✓/✓



Ненанесените гранични отклонения на размерите, клас m-ВДС EN 22768-1.

Инив.№ дубл.	Зам. инв. №	Подпис и дата	2		Планка 16x97x51	1	20MnCr5	Б.ч.									
			1	C14.01.07.10.00.01	Звено	1	20MnCr5										
Подпис и дата	Инив.№ на ориг.	Подпис и дата	Поз.	Означение	Наименование	Бр.	Материал	Забел.									
					Транспортьор верижен СОИ 1...4	C 14.01.07.10.01.00											
Инив.№ на ориг.	Подпис и дата	Подпис и дата	Изм.	Бр.	№ на докум.	Подпис	Дата	<table border="1"> <tr> <td>Стадия</td> <td>Маса</td> <td>Мощаб</td> </tr> <tr> <td>0</td> <td></td> <td>1:2</td> </tr> <tr> <td>Лист 1</td> <td colspan="2">Вс. листа 1</td> </tr> </table>	Стадия	Маса	Мощаб	0		1:2	Лист 1	Вс. листа 1	
			Стадия	Маса	Мощаб												
			0		1:2												
			Лист 1	Вс. листа 1													
Разработил	ИНЖ. ДОБРЕВ			16.09.	Звено съставно												
Проверил	ИНЖ. ДОБРЕВ			2013г.													
Съгласув.																	
								ТЕЦ "МАРИЦА ИЗТОК 2"									