

ТЕЦ МАРИЦА ИЗТОК 2“ ЕАД

6265 Ковачево, обл. Стара Загора, тел. 042/662 214, 042/662 014

Факс: 042/662 000, 042/662 507, e-mail: tec2@tpp2.com



TÜVRheinland
CERT
ISO 9001
ISO 14001
BS OHSAS 18001

"ТЕЦ Марица изток 2" ЕАД
с. Ковачево, обл. Ст. Загора
Изх. № 12709
Дата 07.09 2014 г.

До (To):	Организация (Company):	Факс (Fax):	Тел. (Phone):
От (From): инж. Ж. Динчев	Организация (Company): "ТЕЦ Марица изток 2" ЕАД	Факс (Fax): 042/662507	Тел. (Phone): 042/662910
Относно (Re): Обществена поръчка с рег. № 14048 и предмет "Доставка на ел. двигатели 6 кV и 0,4 кV за съоръженията в Турбинен цех, част 700 MW"			

Уважаеми господа,

В отговор на запитване на кандидат, предоставяме следните уточнения:

Въпрос:

Във връзка с открита процедура, рег. №14048 и предмет „Доставка на ел. двигатели 6 кV и 0,4 кV за съоръженията в Турбинен цех, част 700 MW” моля да уточните по втора обособена позиция - Доставка на ел. двигатели 0,4 кV за съоръженията в ТЦ за Блок 1, 3 и 4, съгласно спецификация или еквивалент, за подпозиция 4 – ел.двигатели тип МЗВР160МА-2 и за подпозиция 5 – ел.двигатели тип МЗАА250SMB-2 не са посочени кодове за обозначение на ел. двигателите. Моля да посочите продуктовия код от табелката на двигателите.

Отговор:

Към настоящото писмо прилагаме снимки на табелките на двигателите по подпозиции 4 и 5 по втора обособена позиция.

Въпрос:

По втора обособена позиция - Доставка на ел. двигатели 0,4 кV за съоръженията в ТЦ за Блок 1, 3 и 4, съгласно спецификация или еквивалент, за подпозиция 4 – ел.двигатели тип МЗВР160МА-2 има изискване „захранване горе”. Означава ли това, че клемната кутия на ел.двигателя трябва да бъде отгоре?

Отговор:

Клемната кутия на двигателя трябва да бъде отгоре.

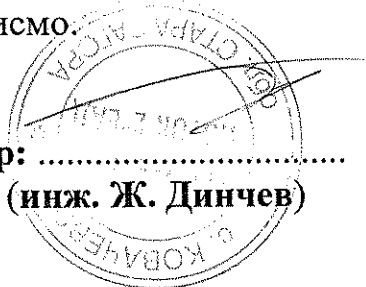
Въпрос:

Моля да ни изпратите чертежи №4, №5, и №6 на ел.двигателите.

Отговор:

Съгласно Ваше искане, изпращаме чертежи №4, №5, и №6, като приложение към настоящото писмо.

Изн. директор:
(инж. Ж. Динчев)



ТО/ИТ/ТТ

Информацията, съдържаща се в този документ, е предназначена за ползване само от физическото или юридическото лице, към което е адресирана. Ако не сте лицето, за което е предназначено съобщението, Ви уведомяваме, че всяко използване и копиране на тази документация е забранено. Ако сте получили настоящото съобщение по погрешка, моля да се свържете с нас по телефон или факс и да унищожите документа.



3-Motor M3AA 250 SMB 2
IEC 250 S/M 60

No 0636125510001

V		Hz	kW	r/min	A	cos φ	Ins.cl. F	IP	55
380	Δ	50	55,0	2965	100,0	0,90			
660	Y	50	55,0	2965	58,0	0,90			

Prod.code

6315/C3

6213/C3



ASH

3-Motor M3BP 160 MA 2
IEC 160 M/L42

CE

V		Hz		kW		r/min		Ins.cl. F		IP 55	
660	Y	50	7.5	2950	8.9	0.82					
380	Δ	50	7.5	2950	15.4	0.82					

No 0530078110002

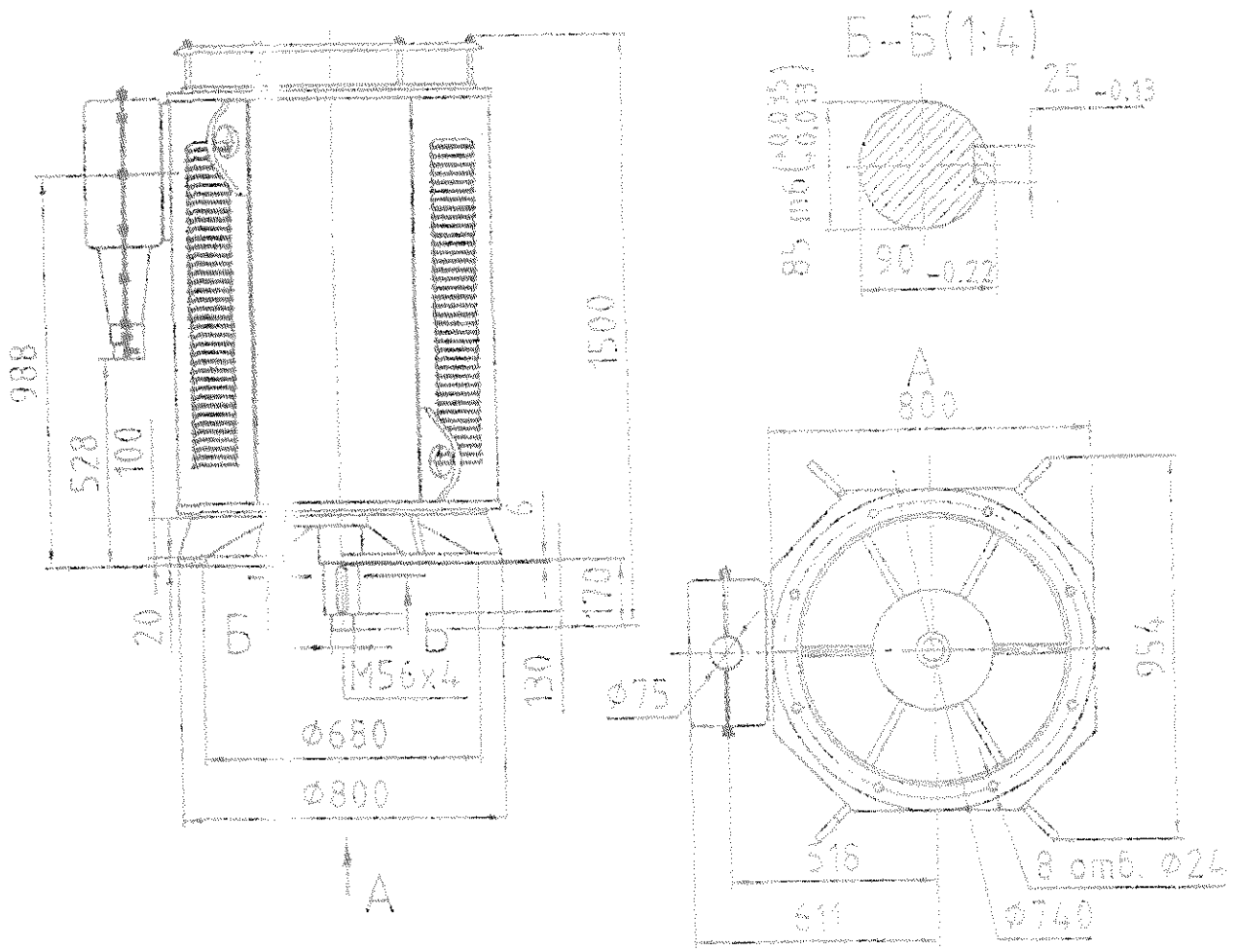
Prod. code

6309/C3

6309/C3

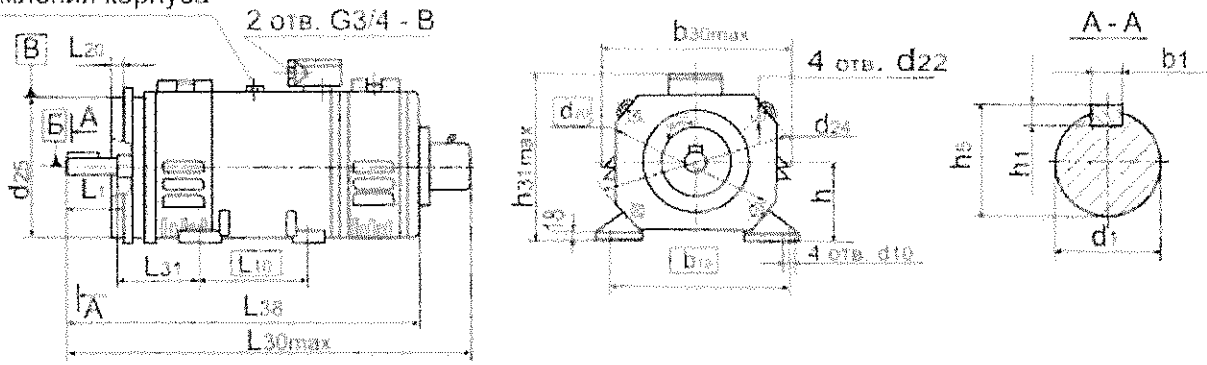
105

IEC 60034-1

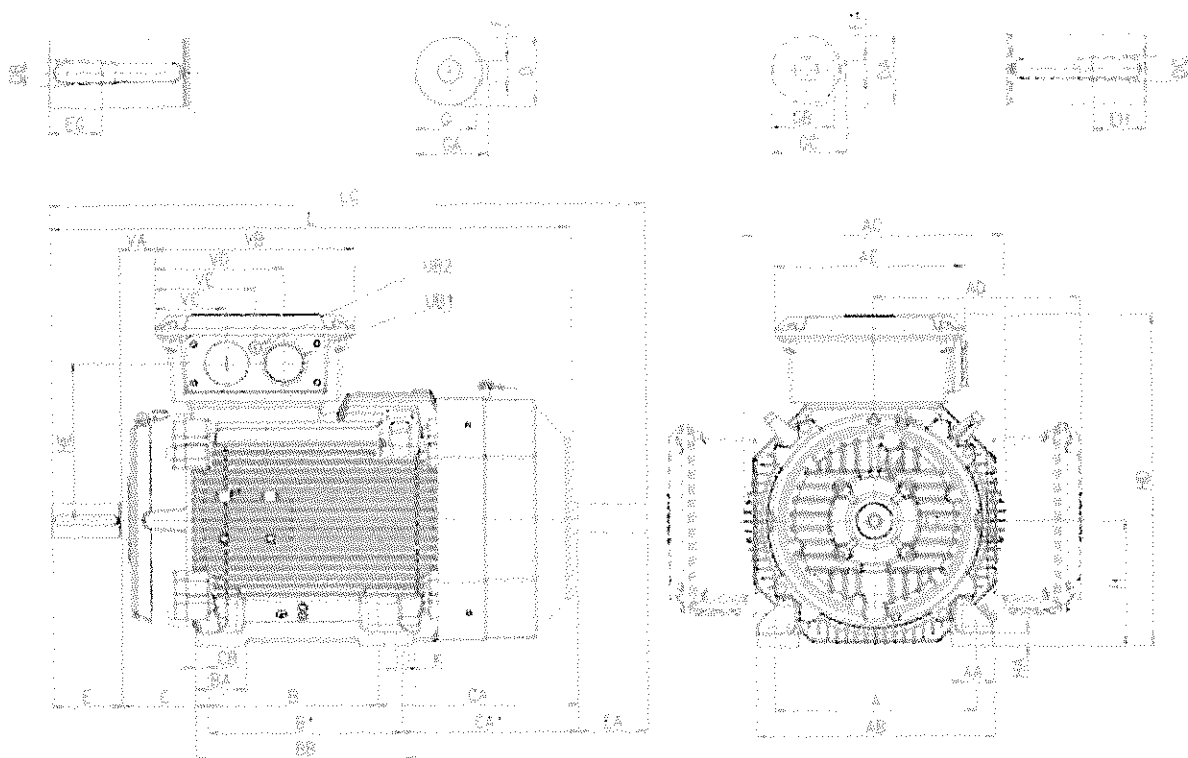


Чертеж № 4

Болт М8 для
заземления корпуса



Чертеж № 5



Чертеж № 6