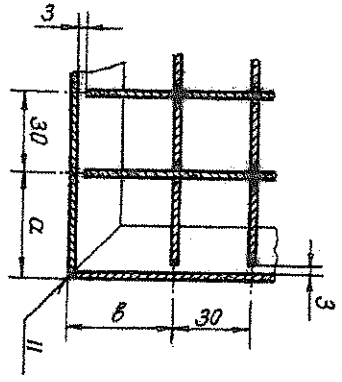
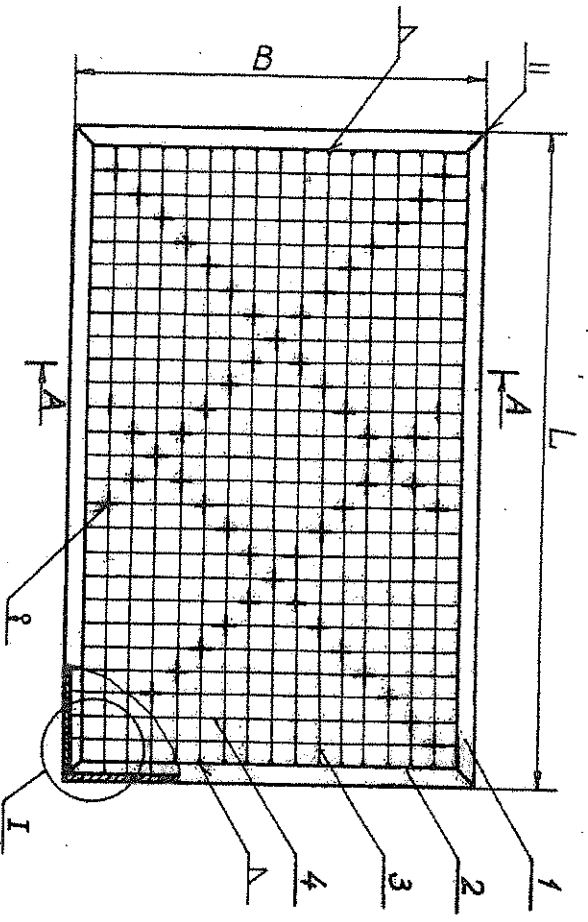


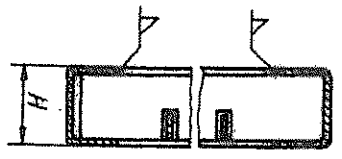
00-00-5M-0

117-34

Инв. № на др.	Подпис и дата	Зам. инв. №	Инв. № на дубль	Подпис и дата
3929	2008.07.07.			



I
M:2



A-A
M:2

№	Обозначение	L	B	H	a	B	Масса кг	Заб.
1	0-115-01-00	800	270	30	30	30	5,55	
2	0-115-02-00	750	270	30	30	30	6,83	
3	0-115-03-00	800	270	30	40	30	7,18	
4	0-115-04-00	1000	800	30	35	40	22,92	
5	0-115-05-00	1000	1000	30	35	35	28,56	
6	0-115-06-00	800	200	25	40	40	4,74	
7	0-115-07-00	800	500	25	40	40	10,25	
8	0-115-08-00	1200	500	50	30	40		

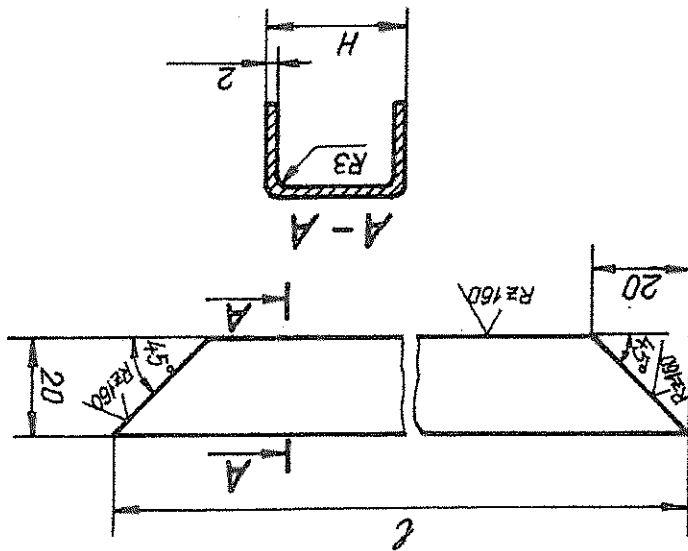
№	Обозначение	Наименование	Ком.	Материал	Заб.
4	0-115-00-04	Панель	1	АСтр3 БДС 2592-71	
3	0-115-00-03	Панель	1	АСтр3 БДС 2592-71	
2	0-115-00-02	Л-Профиль	2	ГОСТ 8278-63	
1	0-115-00-01	Г-Профиль	2	ГОСТ 8278-63	

За площадь		0-115-00-00	
Имя	Ф.И.О.	Подпись	Дата
Разработчик	Масленков	В.В.П.	17.07.08
Проверил	Иванов	В.В.П.	20.07.08
Специальность			
И.О. отдела	Сабель		
И.О. контора			
И.О. бюро			

Скара		0-115-00-00	
Исполн.	В.И.Иванов	Материал	Металл
Тел.		Исполн.	В.И.Иванов
"Маршала-Центок 2" ЕАД			

Умб. Минара 3927	Подпис и дата 09.05.07	Умб. Минара	Зам. умб. №	Умб. Минара	Подпис и дата
Умб. Минара И.Компр. И.Комден Технолоз Проверка Исполноз Исполноз Исполноз	И.Компр. И.Комден Технолоз Проверка Исполноз Исполноз Исполноз	И.Компр. И.Комден Технолоз Проверка Исполноз Исполноз Исполноз	И.Компр. И.Комден Технолоз Проверка Исполноз Исполноз Исполноз	И.Компр. И.Комден Технолоз Проверка Исполноз Исполноз Исполноз	И.Компр. И.Комден Технолоз Проверка Исполноз Исполноз Исполноз
Асм3 БАС 2592-71	Асм3 БАС 2592-71	Асм3 БАС 2592-71	Асм3 БАС 2592-71	Асм3 БАС 2592-71	Асм3 БАС 2592-71
Тел. Моруа-Уамор 2- -ЕВА	Тел. Моруа-Уамор 2- -ЕВА	Тел. Моруа-Уамор 2- -ЕВА	Тел. Моруа-Уамор 2- -ЕВА	Тел. Моруа-Уамор 2- -ЕВА	Тел. Моруа-Уамор 2- -ЕВА

№	Означенне	H	ε	Масса кг	Заб.
1	0-115-01-01	30	600	0,64	
	0-115-01-02				
2	0-115-02-01	30	750	0,80	
	0-115-02-02				
3	0-115-03-01	30	800	0,85	
	0-115-03-02				
4	0-115-04-01	30	1000	1,06	
	0-115-04-02				
5	0-115-05-01	30	1000	1,06	
	0-115-05-02				
6	0-115-06-01	25	800	0,78	
	0-115-06-02				
7	0-115-07-01	25	800	0,78	
	0-115-07-02				
8	0-115-08-01	50	1800	2,36	
	0-115-08-02				

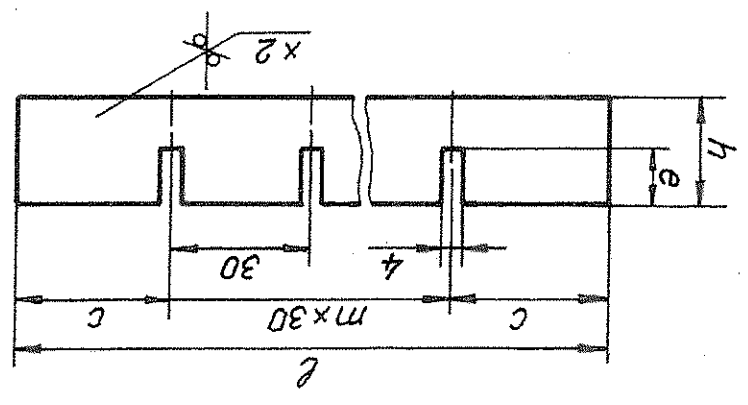


0-115-00-01(02)

Уд. дна гра 3928	Подпис и дата 09.05.07г.	Зак. уд. №	Уд. №, код 09.05.07г.	Подпис и дата
Н. контр. Србев	Разработ. Носић	Н. к. одев. Технолоз	Н. к. на док. Носић	Н. к. на док. Носић
Н. к. одев. Србев	Проверен. Носић	Технолоз	Проверен. Носић	Проверен. Носић
Србев	Н. к. на док. Носић	Технолоз	Н. к. на док. Носић	Н. к. на док. Носић
Србев	Н. к. на док. Носић	Технолоз	Н. к. на док. Носић	Н. к. на док. Носић
Србев	Н. к. на док. Носић	Технолоз	Н. к. на док. Носић	Н. к. на док. Носић

Забелешка: Нараметарат "n" / Буж четм. № 0-115-00-00 / е брор на панките, вназици в една сора.

№ Означене	h	l	c	m	e	n	Маса ед одуо	Маса 3 од.
1	0-115-01-03	24	590	25	18	13	0,22	179
	0-115-01-04		260	25	7	13	0,10	190
2	0-115-02-03	24	740	25	23	13	0,28	2,25
	0-115-02-04		260	25	7	13	0,10	2,40
3	0-115-03-03	24	790	35	24	13	0,30	2,40
	0-115-03-04		260	25	7	13	0,10	2,50
4	0-115-04-03	24	990	30	31	13	0,38	9,50
	0-115-04-04		790	35	24	13	0,30	9,60
5	0-115-05-03	24	990	30	31	13	0,38	12,16
	0-115-05-04		990	30	31	13	0,38	12,16
6	0-115-06-03	20	790	35	24	11	0,25	1,26
	0-115-06-04		190	35	4	11	0,06	1,52
7	0-115-07-03	20	790	35	24	11	0,25	3,79
	0-115-07-04		490	35	14	11	0,16	3,92
8	0-115-08-03	44	1190	25	38	23	0,85	12,75
	0-115-08-04		490	35	14	23	0,35	13,65



Rz160

(40) 30-00-511-0