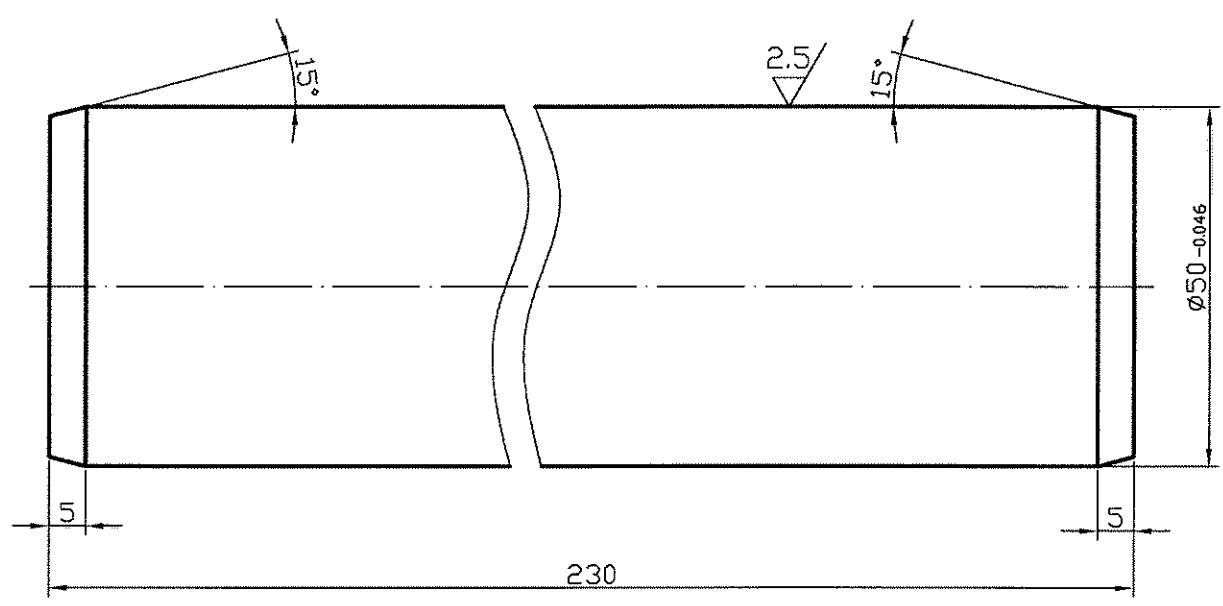


10 // //

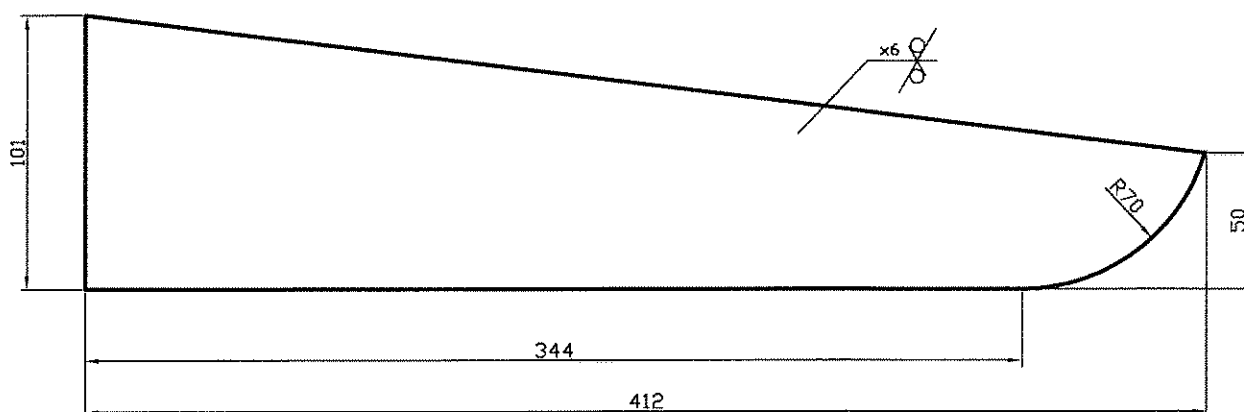


Ненанесените гранични отклонения ,клас m-K БДС EN 22768.

Инив.№ на ориг.	Подпис и дата	Зам.инв.№	Инив.№ дубл.	Подпис и дата
-----------------	---------------	-----------	--------------	---------------

Изм.	Бр.	№ на докум.	Подпис	Дата
Разработил		инж.Добрев	<i>[Signature]</i>	28.04.2014г.
Проверил		инж.Добрев	<i>[Signature]</i>	
Съгласув.				

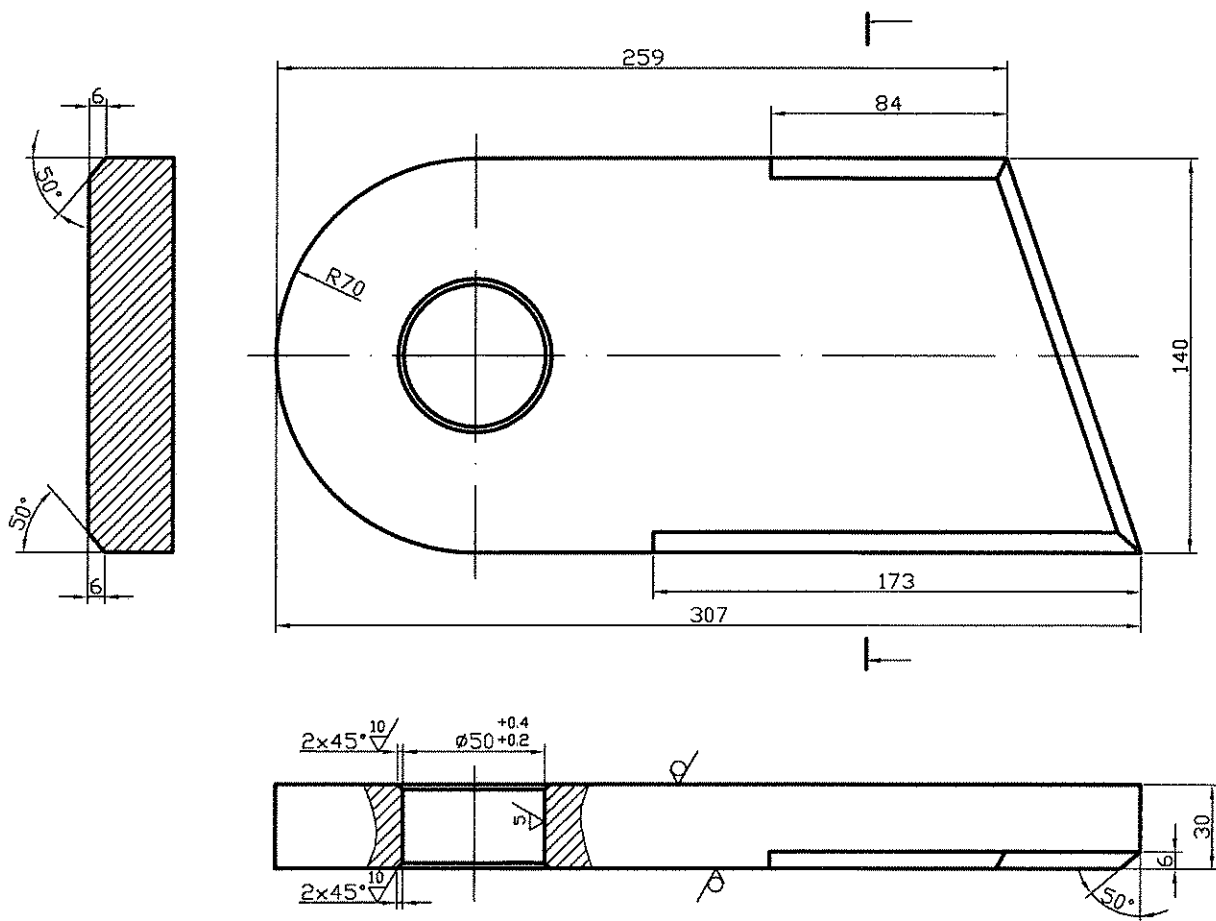
Вн 706.11			
ШАРНИР	Стадия	Маса	Мащаб
	0		1:1
	Лист 1	Вс. листа 1	
51CrV4 EN 10083-2		*ТЕЦ МАРИЦА ИЗТОК 2*ЕАД	



Ненанесените гранични отклонения ,клас m-K ВДС EN 22768.

Инв.№ на ориг.	Подпис и дата				Инв.№ дубл.	Подпис и дата	Вн 706.01			
	Изм.	Бр.	№ на докум.	Подпис			Дата	СТРАНИЦА		Стадия
Разработил	инж.Добрев		<i>[Signature]</i>	22.04.	0					1:2,5
Проверил	инж.Добрев		<i>[Signature]</i>	2014г.	Лист 1	Вс. листа 1				
Съгласув.					S235JR EN 10025-2		*ТЕЦ МАРИЦА ИЗТОК 2*ЕАД			

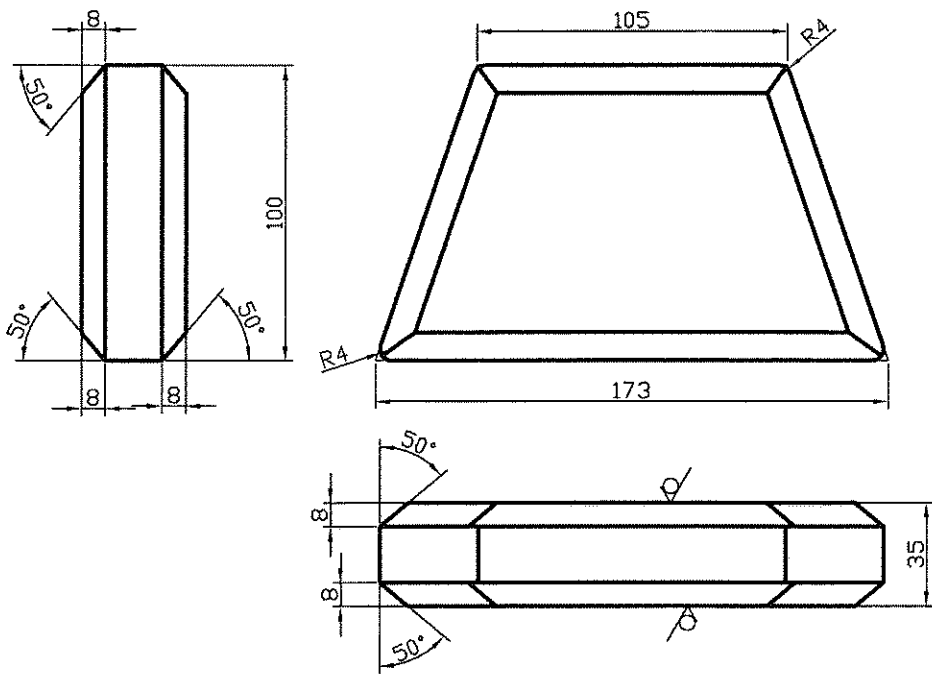
40



1. Размерът ф50 да се уточни по чертеж Вн 706.00.
2. Ухо странично ляво е огледален образ относно скосяванията.
3. Ненанесените гранични отклонения ,клас м-К БДС EN 22768.

Инв.№ на ориг.	Подпис и дата	Зам.инв.№	Инв.№ дубл.	Подпис и дата	Вн 706.02			
					УХО СТРАНИЧНО ДЯСНО	Стадия	Маса	Мащаб
					25CrMo4 /W 1.7218/	0		1:2,5
						Лист 1	Вс. листа 1	
						*ТЕЦ МАРИЦА ИЗТОК 2*ЕАД		

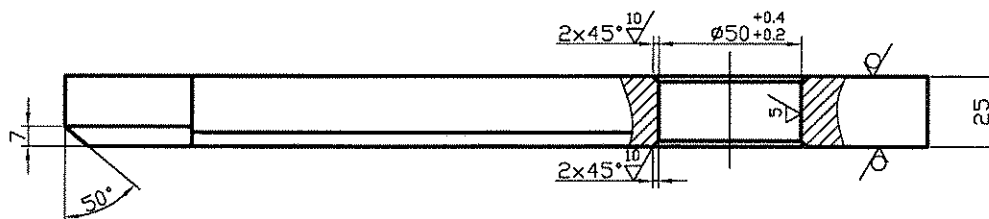
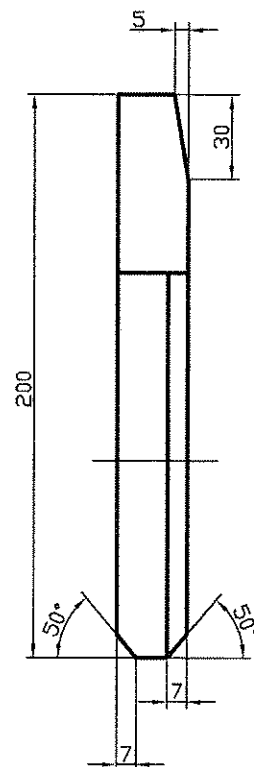
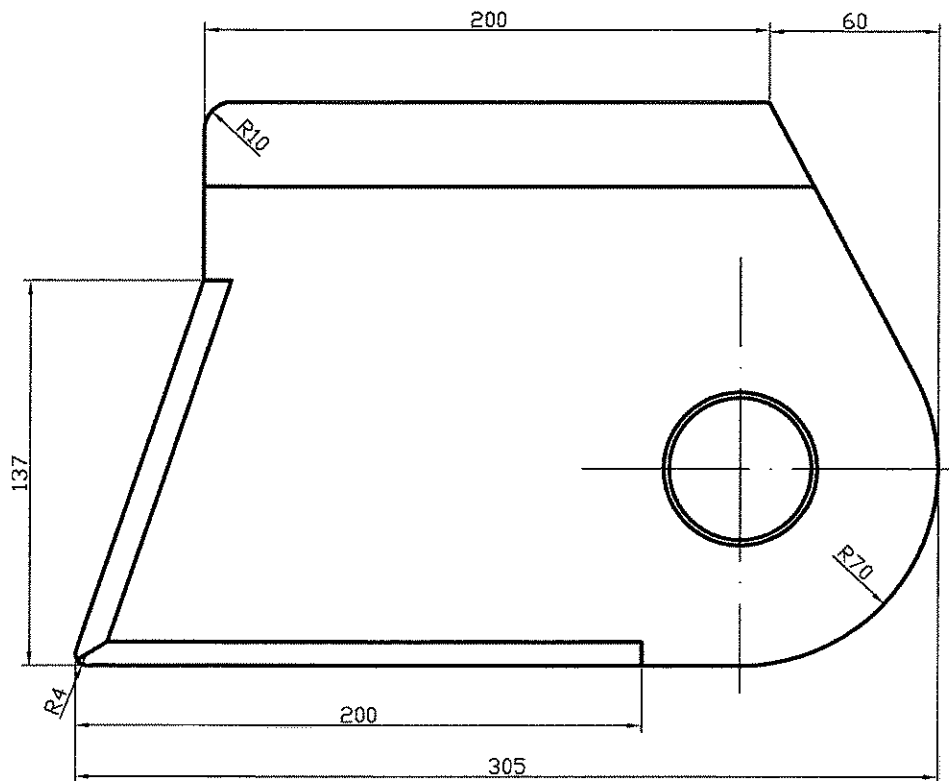
Изм.	Бр.	№ на докум.	Подпис	Дата
Разработил		инж.Добрев	<i>[Signature]</i>	17.04
Проверил		инж.Добрев	<i>[Signature]</i>	2014г.
Съгласув.				



Ненанесените гранични отклонения ,клас m-K БДС EN 22768.

Иув.№ на ориг.	Подпис и дата				Вн 706.03	Стадия	Маса	Мащаб																					
	Иув.№ дубл.																												
Зам.иув.№	Подпис и дата				Тяло междинно	0		1:2,5																					
	Иув.№ дубл.																												
Иув.№ на ориг.	Подпис и дата				25CrMo4 /W 1.7218/	Лист 1	Вс. листа 1	*ТЕЦ МАРИЦА ИЗТОК 2*ЕАД																					
	Иув.№ дубл.																												
<table border="1"> <thead> <tr> <th>Изм.</th> <th>Бр.</th> <th>№ на докум.</th> <th>Подпис</th> <th>Дата</th> </tr> </thead> <tbody> <tr> <td>Разработил</td> <td></td> <td>инж.Добрев</td> <td><i>[Signature]</i></td> <td>22.04.</td> </tr> <tr> <td>Проверил</td> <td></td> <td>инж.Добрев</td> <td><i>[Signature]</i></td> <td>2014г.</td> </tr> <tr> <td>Съгласув.</td> <td></td> <td></td> <td></td> <td></td> </tr> </tbody> </table>					Изм.	Бр.	№ на докум.	Подпис	Дата	Разработил		инж.Добрев	<i>[Signature]</i>	22.04.	Проверил		инж.Добрев	<i>[Signature]</i>	2014г.	Съгласув.									
Изм.	Бр.	№ на докум.	Подпис	Дата																									
Разработил		инж.Добрев	<i>[Signature]</i>	22.04.																									
Проверил		инж.Добрев	<i>[Signature]</i>	2014г.																									
Съгласув.																													

40



1. Размерът $\phi 50$ да се уточни по чертеж Вн 706.00.
2. Ухо крайно ляво е огледален образ относно скосяванията.
2. Ненанесените гранични отклонения ,клас м-К ВДС EN 22768.

Вн 706.04

Инов.№ на ориг.	Подпис и дата
Зам. инов.№	Подпис и дата
Инов.№ дубл.	Подпис и дата

Изм.	Бр.	№ на докум.	Подпис	Дата
Разработил		инж. Добрев	<i>[Signature]</i>	17.04
Проверил		инж. Добрев	<i>[Signature]</i>	2014г.
Съгласув.				

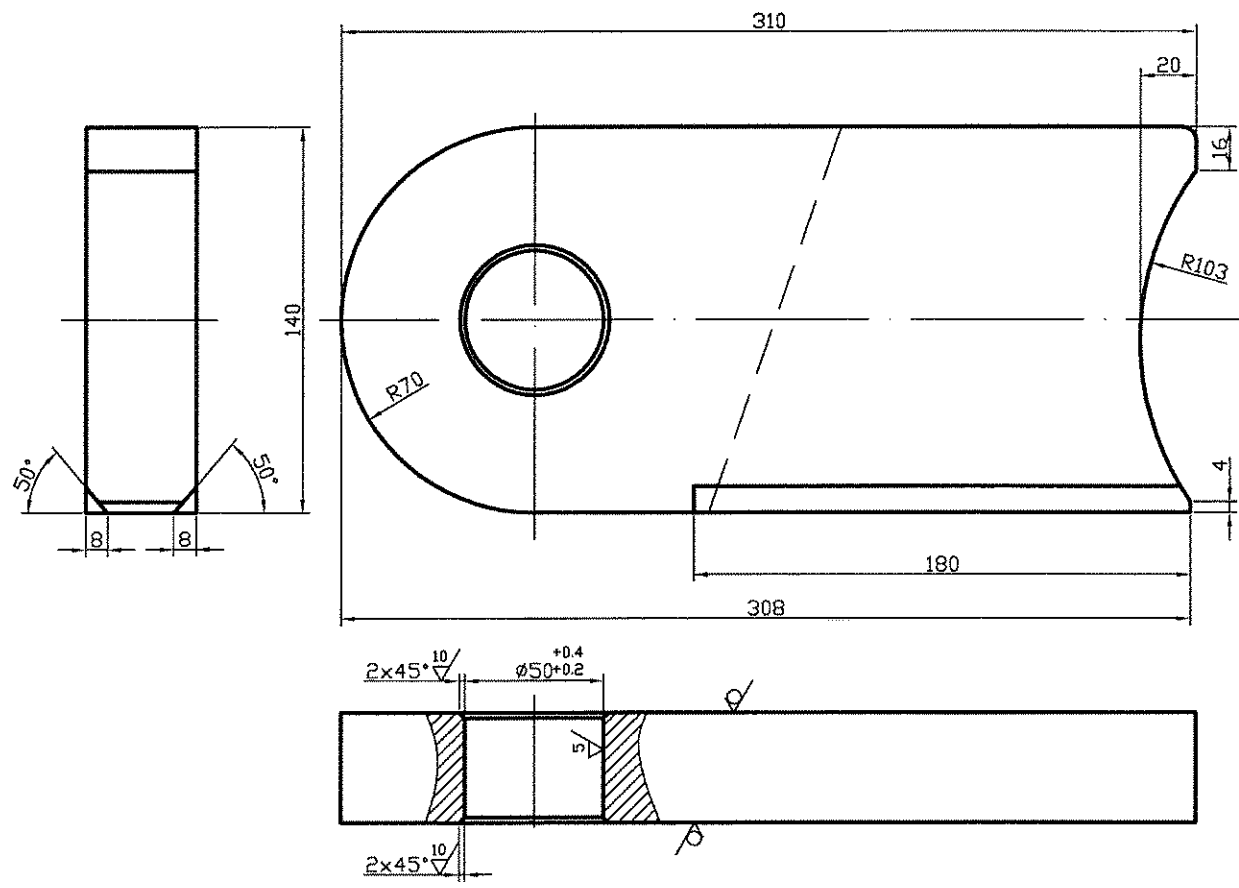
Ухо крайно дясно

Стадия	Маса	Мащаб
0		1:2,5
Лист 1	Вс. листа 1	

25CrMo4 /W 1.7218/

*ТЕЦ МАРИЦА ИЗТОК 2*ЕАД

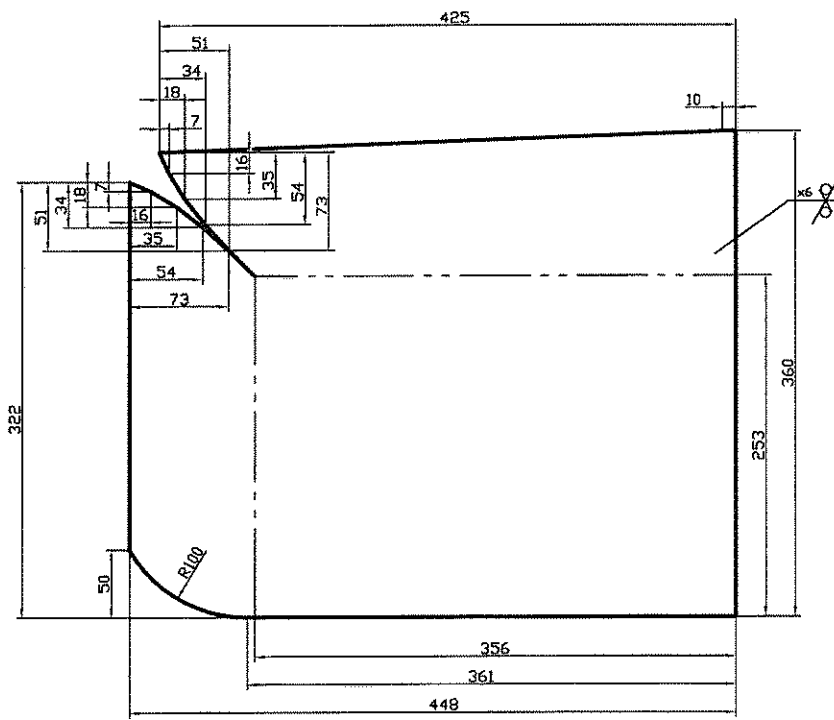
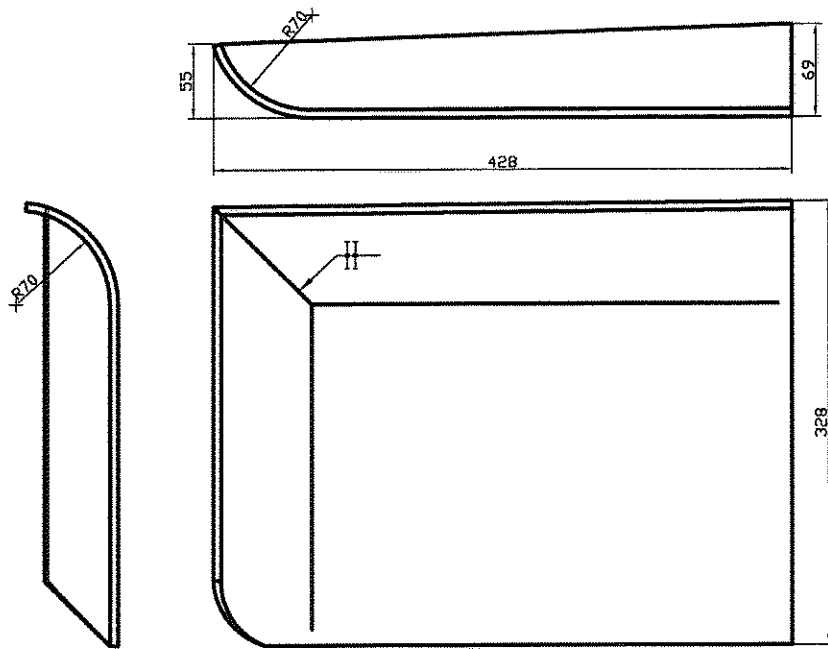
40



1. Размерът $\phi 50$ да се уточни по чертеж Вн 706.00.
2. Ненанесените гранични отклонения ,клас m-K ВДС EN 22768.

Инов.№ на ориг.	Подпис и дата				
Съгласув.	Подпис и дата				Вн 706.05
Изм.	Бр.	№ на докум.	Подпис	Дата	Ухо средно
Разработил		инж.Добрев	<i>[Signature]</i>	17.04	
Проверил		инж.Добрев	<i>[Signature]</i>	2014г.	
Инов.№ на ориг.	Подпис и дата				25CrMo4 /W 1.7218/
Зам.инв.№	Инов.№ дубл.				Стадия
Подпис и дата	Инов.№ дубл.				Маса
Инов.№ дубл.	Подпис и дата				Мащаб
Инов.№ дубл.	Подпис и дата				0
Инов.№ дубл.	Подпис и дата				1:2,5
Инов.№ дубл.	Подпис и дата				Лист 1
Инов.№ дубл.	Подпис и дата				Вс. листа 1
Инов.№ дубл.	Подпис и дата				ТЕЦ МАРИЦА ИЗТОК 2'ЕАД

№/К/

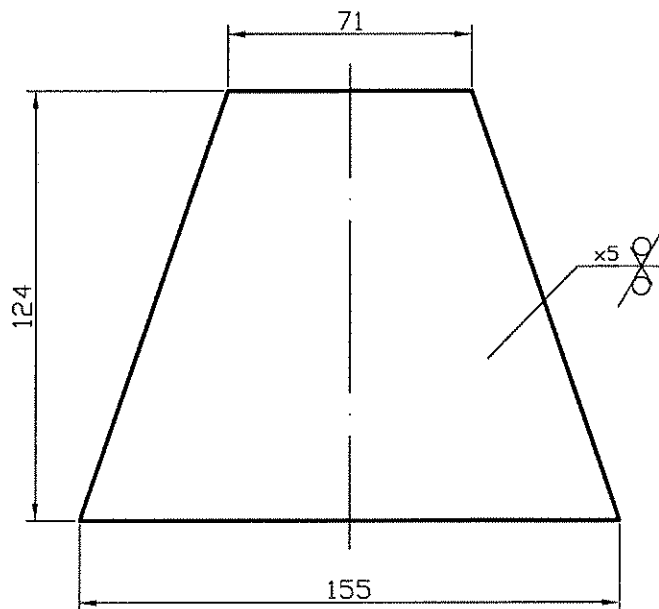


- 1.Плот десен е огледален образ.
- 2.Ненанесените гранични отклонения ,клас m-K ВДС EN 22768.

Инив.№ на ориг.	Подпис и дата	Зам.инв.№	Инив.№ дубл.	Подпис и дата

Изм.	Бр.	№ на докум.	Подпис	Дата
Разработил		инж.Добрев	<i>[Signature]</i>	22.04.
Проверил		инж.Добрев	<i>[Signature]</i>	2014г.
Съгласув.				

Вн 706.08		
ПЛОТ ЛЯВ		
Стадия	Маса	Мащаб
0		1:2,5
Лист 1	Вс. листа 1	
S235JR EN 10025-2		
*ТЕЦ МАРИЦА ИЗТОК 2*ЕАД		



Ненанесените гранични отклонения ,клас m-K ВДС EN 22768.

Инив.№ на ориг.	Подпис и дата				Инив.№ дубл.	Подпис и дата				Зам.инв.№	Подпис и дата								
	Инив.№ на ориг.					Подпис и дата					Подпис и дата								
										Вн 706.09									
										Планка междинна									
										S235JR EN 10025-2									
										*ТЕЦ МАРИЦА ИЗТОК 2*ЕАД									
										Лист 1 / Вс. листа 1									
										Стадия / Маса / Мащаб									
										0 / / 1:2									
										Изм. Бр. № на докум. Подпис Дата									
										Разработил инж.Добрев 22.04.2014г.									
										Проверил инж.Добрев									
										Съгласув.									