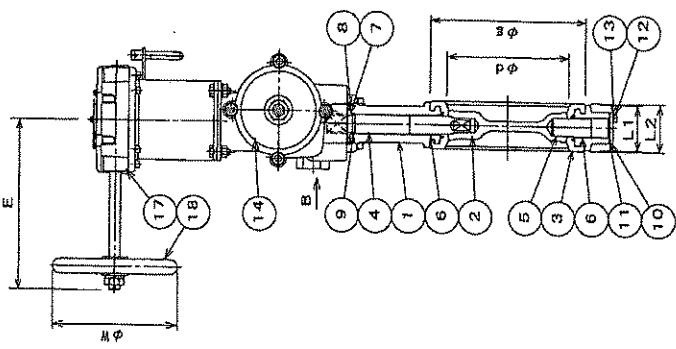
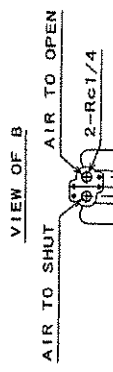
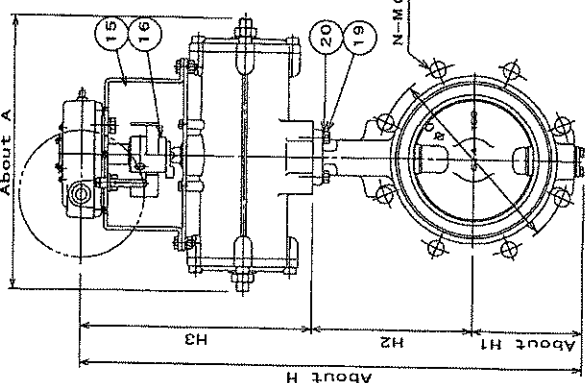
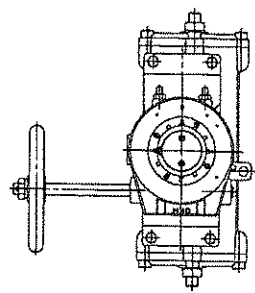


製 號 MFG. NO.	MODEL 612X (80A~150A) BUTTERFLY VALVE WITH PNEUMATIC CYLINDER		
名 稱 及 型 式 NAME AND TYPE	Type C		
部 号 NO.	部 品 名 称 PARTS NAME	材 質 MATERIAL	数 量 Q.T.Y.
1	BODY	FC0450	1
2	DISC	SCS14	1
3	SEAT RING	EPDM	1
4	UPPER STEM	SUS 316	1
5	LOWER STEM	SUS 316	1
6	BUSH	PLASTIC 1set	
7	NECK BUSH	PLASTIC 1	
8	SCREW	SUS304	4
9	O-RING	NBR	1
10	COVER	SPCC	1
11	GASKET	NBR	1
12	COVER BOLT	SUS304	2
13	SPRING WASHER	SUS304	2
14	CYLINDER		1
15	YOKE	SS400	1
16	JOINT	SS400	1
17	GEAR BOX	FC250	1
18	HAND WHEEL	FC250	1
19	BOLT	SWRCH	4
20	SPRING WASHER	SWRH	4
21			
22			
23			
24			
25			
B 作 日 DATE	MAR. 15, 2005	R 尺 度 SCALE	FREE
使 用 压 力 WORKING PRESSURE	Max 0.5/1.0 MPa	使 用 温 度 WORKING TEMP.	*1.0~70
壳 体 材 质 SHELL TEST	1.5 MPa	试 验 液 体 TEST FLUID	
并 座 试 验 SEAT TEST	0.55/1.1 MPa	防 漏 率 LEAKAGE	0 %
作 者 DRAWN		检 查 者 CHECKED	
作 图 DRAWING		审 核 者 APPROVED	
DKM 株式会社 オケエーエム OKUMURA ENGINEERING CORP.			
図 面 番 号 DRAWING NO.	612X CA 0966 EA	FLOP. No.	FD-1an875

SIZE	d	L1	L2	g	H	H1	H2	H3	A	E	W	CYLINDER SIZE	GEAR SIZE	WEIGHT kg
√ 80A	84	46	49	115	465.5	89	155	221.5	236	141	100	TA2MG-063DL	4kg · m	8.6kg
√ 100A	100	52	55	136	494.5	106	167	221.5	236	141	100	TA2MG-063DL	4kg · m	9.9kg
√ 125A	130	56	59	167	562.5	123	187	252.5	276	182	125	TA2MG-080DL	8kg · m	16.9kg
√ 150A	154	56	59	196	634.5	138	202	294.5	342	211	160	TA2MG-100DL	16kg · m	23.0kg

SIZE	Tag No
80A	01HT086AA402
	02HT086AA402
	12HT086AA431
125A	12HT050AA432
	12HT050AA433
	01HT087AA421
150A	01HT087AA422
	01HT087AA423
	01HT087AA424
	01HT087AA425
	01HT087AA426
	01HT087AA411
	01HT087AA412
	01HT087AA413
	01HT087AA414
	01HT087AA415
	01HT087AA416
	02HT087AA421
	02HT087AA422
	02HT087AA423
	02HT087AA424
02HT087AA425	
02HT087AA411	
02HT087AA412	
02HT087AA413	
02HT087AA414	
02HT087AA415	
02HT087AA416	
01HT086AA401	
02HT086AA401	



※ L1=Face to Face Dimension
L2=L1+seat dimension

△: APR. 8, 2005
★ MARKS ARE EXTRA

SIZE	d	L1	L2	e	H	H1	H2	H3	A	E	W	CYLINDER SIZE	GEAR SIZE	WEIGHT (GROSS)
80A	84	46	49	115	465.5	89	155	221.5	236	141	100	TA2MG-063DL	4kg · m	8.6kg
100A	100	52	55	136	494.5	106	167	221.5	236	141	100	TA2MG-063DL	4kg · m	9.5kg
125A	130	56	59	167	562.5	123	187	252.5	276	182	125	TA2MG-080DL	8kg · m	16.9kg
150A	154	56	59	196	634.5	138	202	294.5	342	211	160	TA2MG-100DL	16kg · m	23.0kg

SIZE	C	N	M
80A	152.5	4	5/8-11UNC
100A	190.5	8	5/8-11UNC
125A	216	8	3/4-10UNC
150A	241.5	8	3/4-10UNC

SIZE	Tag No
100A	01HTT51AA411
	02HTT51AA411
150A	12HT085AA411
	12HT085AA412
	12HT085AA413

VIEW OF B

※ L1=Face to Face Dimension
L2=L1+seat dimension

△ : APR. 8. 2005
★ MARKS ARE EXTRA

品名	部品名	材料	数量	備
1	BODY	FCD450	1	
2	DISC	SCS14	1	
3	SEAT RING	EPDM	1	
4	UPPER STEM	SUS316	1	
5	LOWER STEM	SUS316	1	
6	BUSH	PLASTIC 1set		
7	NECK BUSH	PLASTIC	1	
8	SCREW	SUS304	4	
9	O-RING	NBR	1	
10	COVER	SPCC	1	PLATED
11	GASKET	NBR	1	
12	COVER BOLT	SUS304	2	
13	SPRING WASHER	SUS304	2	
14	CYLINDER		1	
15	YOKE	SS400	1	PLATED
16	JOINT	SS400	1	PLATED
17	GEAR BOX	FC250	1	
18	HAND WHEEL	FC250	1	
19	BOLT	SWRCH	4	PLATED
20	SPRING WASHER	SWRCH	4	PLATED
21				
22				
23				
24				
25				

日付	MAR. 15. 2005	尺	SCALE	FREE
使用	力	Max 0.5/1.0 MPa	使用	温度 10~70℃
WORKING PRESSURE			WORKING TEMP.	10~70℃
副在試験			試験流体	TEST FLUID
SHELL TEST	1.5 MPa			
弁座試験	0.55/1.1 MPa		検査種別	LEAKAGE
SEAT TEST				0 *

図番 番号 612X CA 0967 EA FLOP. No. Hg-1an975

図面番号 612X CA 0967 EA FLOP. No. Hg-1an975

株式会社 オケムラエンジニアリング

OKM OKUMURA ENGINEERING CORP.

SIZE	d	L1	L2	E	H	H1	H2	H3	A	E	W	CYLINDER SIZE	GEAR SIZE	WEIGHT (Approx.)
V 250A	246	68	71	300	833.5	223	280	330.5	420	255	200	TA2MG-125DL-F10	63kg · m	48kg
V 300A	295	78	81	346	944.5	260	310	374.5	506	335	315	TA2MG-160DL-F12	63kg · m	77kg

SIZE	C	N	M
250A	362	12	7/8-9UNC
300A	432	12	7/8-9UNC

VIEW OF B

NECK DETAIL

図号 REF. NO.	部品名 PARTS NAME	材質 MATERIAL	数量 QTY	備註 REMARKS
1	BODY	FCD450	1	
2	DISC	SUS14	1	
3	SEAT RING	EPDM	1	
4	UPPER STEM	SUS316	1	
5	LOWER STEM	SUS316	1	
6	BUSH	PLASTIC 1set		
7	NECK BUSH	PLASTIC	1	
8	SCREW	SUS304	4	
9	O-RING	NBR	1	
10	COVER	SS400	1	PLATED
11	GASKET	NBR	1	
12	COVER BOLT	SUS304	4	
13	SPRING WASHER	SUS304	4	
14	CYLINDER		1	
15	YOKE	SS400	1	PLATED
16	JOINT	SS400	1	PLATED
17	GEAR BOX	FC250	1	
18	HAND WHEEL	FC250	1	
19	STUD BOLT, NUT	SUS SWRCH	4	PLATED
20	SPRING WASHER	SWRH	4	PLATED
21				
22				
23				
24				
25				

DATE	MAR. 15. 2005	SCALE	FREE
登録圧力 WORKING PRESSURE	Max 0.5/1.0 MPa	使用温度 WORKING TEMP.	0~120 °C
耐圧試験 SHELL TEST	1.5 MPa	試験流体 TEST FLUID	気体
弁座試験 SEAT TEST	0.65/1.1 MPa	試験流体 TEST FLUID	気体
検査 CHECKED	7/11	承認 APPROVED	

OKM 株式会社 オケムラ

OKUMURA ENGINEERING CORP.

図番
DRAWING NO. 612X CA 0969 EA

FLDP. No. Hd-18T975

☆: APR. 8. 2005
☆: MARKS ARE EXTRA

※ L1=face to face dimension
L2=L1+seat dimension

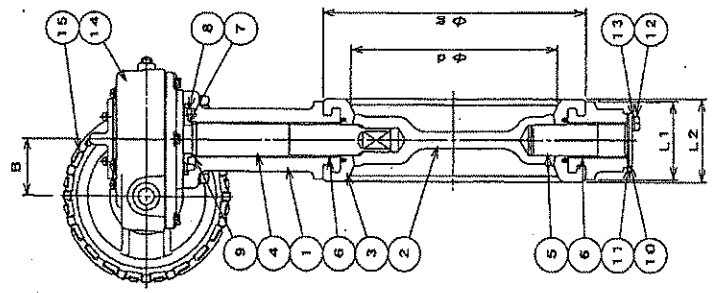
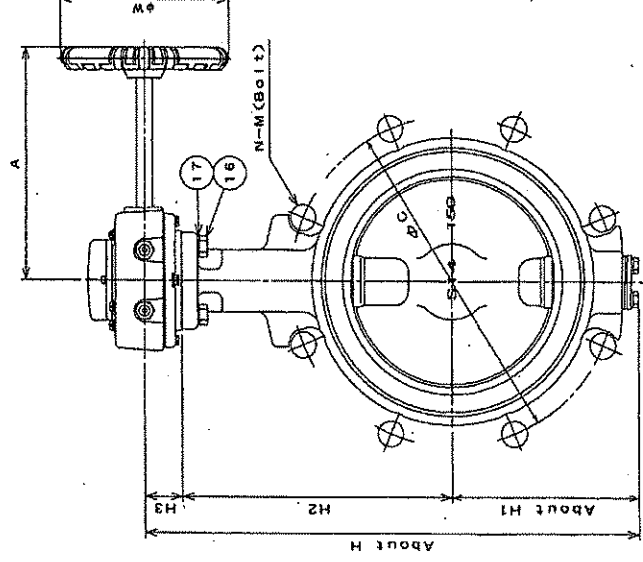
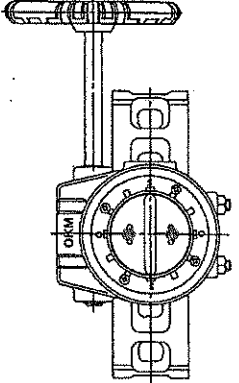
REPLACED

製 造 者 MFG. NO.		型 式 MODEL 612X (125A~200A)	
名 称 及 形 式 NAME AND TYPE		名 称 及 形 式 MODEL 612X (125A~200A)	
Type C		BUTTERFLY VALVES WITH WORM GEAR OPERATOR	
部 品 番 号 PARTS NO.	部 品 名 称 PARTS NAME	材 质 MATERIAL	注 意 事 项 REMARKS
1	BODY	FC0450	1
2	DISC	SCS14	1
3	SEAT RING	EPDM	1
4	UPPER STEM	SUS316	1
5	LOWER STEM	SUS316	1
6	BUSH	PLASTIC	1set
7	NECK BUSH	PLASTIC	1
8	SCREW	SUS304	4
9	O-RING	NBR	1
10	COVER	SPCC	1 PLATED
11	GASKET	NBR	1
12	COVER BOLT	SUS304	2
13	SPRING WASHER	SUS304	2
14	GEAR BOX	FC250	1
15	HAND WHEEL	ADC12	1
16	BOLT	SWRCH	4 PLATED
17	SPRING WASHER	SWRH	4 PLATED
18			
19			
20			
21			
22			
23			
24			
25			
B 付 日 付 DATE	MAR. 9. 2005	尺 寸 SCALE	FREE
使 用 圧 力 WORKING PRESSURE	Max 0.5/1.0 MPa	使 用 温 度 WORKING TEMP.	0~120 °C
耐 圧 試 験 SHELL TEST	1.5 MPa	試 験 液 体 TEST FLUID	
弁 座 試 験 SEAT TEST	0.55/1.1 MPa	試 験 液 体 TEST FLUID	0 *
作 成 DRAWN		検 査 CHECKED	
認 可 APPROVED		認 可 APPROVED	
OKM 株式会社 オークエーエム OKUMURA ENGINEERING CORP.			
製 図 番 号 DRAWING NO.	612X GB 0945 E	FLOP. No.	H8-L8975

SIZE	Tag No
200A	01HTK30AA05T
	02HTK30AA051

SIZE	d	L1	L2	R	H	H1	H2	H3	A	B	W	GEAR W/RE	WEIGHT (GROSS)
125A	130	56	59	187	338	123	187	28	170	41	125	8K	10.2Kg
150A	154	56	59	196	368	136	202	28	170	41	125	8K	12.0Kg
200A	200	60	63	222	427	168	230	29	197	51	160	16K	17.8Kg

SIZE	C	N	M
125A	216	8	3/4 10UNC
150A	241.5	8	3/4 10UNC
200A	298.5	8	3/4 10UNC



PHASE-DETAIL DESIGN

※ L1=Face to Face Dimension
L2=L1+seat dimension

☆MARKS ARE EXTRA

☆ ☆