



ДОКУМЕНТАЦИЯ

за възлагане на обществена поръчка,
чрез открита процедура с рег. № 14130

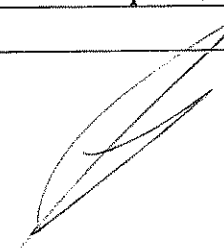
„Доставка на резервни части за клапи тип бъртерфлай - цех СОИ бл.1-4”

СЪДЪРЖАНИЕ НА ДОКУМЕНТАЦИЯТА

№	Наименование
1.	Решение за откриване на процедура за възлагане на ОП
2.	Обявление за ОП
3.	Пълно описание и технически изисквания на обекта на ОП
4.	Образец на оферта
5.	Образец на предложение за изпълнение на поръчката
6.	Образец на ценово предложение
7.	Проект на договор
8.	Инструкция към участниците в ОП
9.	Образци на декларации
10.	Образци на банкови гаранции
11.	Чертежи

Съгласували:

Директор „МОП”:


Д. Неделчева

Директор „АДФК”:


Р. Германов

Р-л Търговски отдел:

инж. И. Танев

Юрисконсулт:


.....
Р. Неделчева



АГЕНЦИЯ ПО ОБЩЕСТВЕНИ ПОРЪЧКИ
1000 София, ул. Лере 4
факс: 940 7078
e-mail: rop@aop.bg, e-rop@aop.bg
интернет адрес: <http://www.aop.bg>

РЕШЕНИЕ

- Проект на решение
 Решение за публикуване

Номер: т.3, Протокол.№ 21 от 12/06/2014 дд/мм/гггг

- А) за откриване на процедура
 Б) за промяна
 В) за прекратяване на процедура за възлагане на обществена поръчка

Обектът на обществената поръчка е по:

- чл. 3, ал. 1 от ЗОП
 чл. 3, ал. 2 от ЗОП
 Съгласен съм АОП да изпрати данните, необходими за публикуване на Обявление за допълнителна информация, информация за незавършена процедура или CORRIGENDUM, до Официален вестник на ЕС в съответствие с Общите условия за използване на услугата Електронен подател

ДЕЛОВОДНА ИНФОРМАЦИЯ

Деловодна информация

Партида на възложителя: 00246

Поделение: _____

Изходящ номер: _____ от дата _____

Коментар на възложителя:

ОП 14130

РАЗДЕЛ I: ВЪЗЛОЖИТЕЛ

- по чл. 7, т. 1-4 от ЗОП (класически)
 по чл. 7, т. 5 или 6 от ЗОП (секторен)

I.1) Наименование и адрес

Официално наименование

"ТЕЦ Марица изток 2" ЕАД

Адрес

"ТЕЦ Марица изток 2" ЕАД, с. Ковачево, обл. Стара Загора

Град

с. Ковачево, обл. Стара Загора

Пощенски код

6265

Държава

Република
България

За контакти

Търговски отдел (ТО)

Телефон

042 662914

Лице за контакт

Станимир Проданов

Електронна поща

s.prodanov@tpp2.com

Факс

042 662950

Интернет адрес/и (когато е приложимо)

Адрес на възложителя:

Адрес на профила на купувача:

www.tpp2.com

I.2) Вид на възложителя и основна дейност/и:

(попълва се от възложители по чл.7, т.1-4 от ЗОП)

<input type="checkbox"/> Министерство или друг държавен орган, включително техни регионални или местни подразделения	<input type="checkbox"/> Обществени услуги
<input type="checkbox"/> Национална агенция/служба	<input type="checkbox"/> Отбрана
<input type="checkbox"/> Регионален или местен орган	<input type="checkbox"/> Обществен ред и сигурност
<input type="checkbox"/> Регионална или местна агенция/служба	<input type="checkbox"/> Околна среда
<input type="checkbox"/> Публичноправна организация	<input type="checkbox"/> Икономическа и финансова дейност
<input type="checkbox"/> Европейска институция/агенция или международна организация	<input type="checkbox"/> Здравеопазване
<input type="checkbox"/> Друго (моля, уточнете): _____	<input type="checkbox"/> Настаняване/жилищно строителство и места за отдих и култура
	<input type="checkbox"/> Социална закрила
	<input type="checkbox"/> Отдих, култура и религия
	<input type="checkbox"/> Образование
	<input type="checkbox"/> Друго (моля, уточнете): _____

I.3) Основна дейност/и на възложителя, свързана/и с:
(попълва се от възложител по чл. 7, т.5 или 6 от ЗОП)

<input type="checkbox"/> Производство, пренос и разпределение на природен газ и топлинна енергия	<input type="checkbox"/> Пощенски услуги
<input checked="" type="checkbox"/> Електрическа енергия	<input type="checkbox"/> Железопътни услуги
<input type="checkbox"/> Търсене, проучване или добив на природен газ или нефт	<input type="checkbox"/> Градски железопътни, трамвайни, тролейбусни или автобусни услуги
<input type="checkbox"/> Търсене, проучване или добив на въглища или други твърди горива	<input type="checkbox"/> Пристанищни дейности
<input type="checkbox"/> Вода	<input type="checkbox"/> Летищни дейности

A) ЗА ОТКРИВАНЕ НА ПРОЦЕДУРА ЗА ВЪЗЛАГАНЕ НА ОБЩЕСТВЕНА ПОРЪЧКА

II: ОТКРИВАНЕ

ОТКРИВАМ

- процедура за възлагане на обществена поръчка
- конкурс за проект
- процедура за създаване на система за предварителен подбор

II.1) Вид на процедурата

Попълва се от възложител по чл.7, т.1-4 от ЗОП

Открита процедура	<input type="checkbox"/> Ускорена на договаряне с обявление	<input type="checkbox"/>
Ограничена процедура	<input type="checkbox"/> Договаряне без обявление	<input type="checkbox"/>
Ускорена ограничена процедура	<input type="checkbox"/> Конкурс за проект - открит	<input type="checkbox"/>
Състезателен диалог	<input type="checkbox"/> Конкурс за проект - ограничен	<input type="checkbox"/>
Договаряне с обявление	<input type="checkbox"/>	

Попълва се от възложител по чл.7, т.5 или 6 от ЗОП

Открита процедура	<input checked="" type="checkbox"/> Договаряне без обявление	<input type="checkbox"/>
Ограничена процедура	<input type="checkbox"/> Конкурс за проект - открит	<input type="checkbox"/>
Договаряне с обявление	<input type="checkbox"/> Конкурс за проект - ограничен	<input type="checkbox"/>

III: ПРАВНО ОСНОВАНИЕ

Попълва се от възложител по чл.7, т.1-4 от ЗОП

Чл. 16, ал. 8 от ЗОП	<input type="checkbox"/> Чл. 84, т. ____, във вр. с чл. 86 ал. 3 от ЗОП	<input type="checkbox"/>
Чл. 16, ал. 8, във вр. с чл. 76 ал. 3 от ЗОП	<input type="checkbox"/> Чл. 90, ал.1, т. __ от ЗОП	<input type="checkbox"/>
Чл. 83а, ал. 1 от ЗОП	<input type="checkbox"/> Чл. 94, ал. 2 от ЗОП	<input type="checkbox"/>
Чл. 84, т. __ от ЗОП	<input type="checkbox"/> Чл. 119в, ал. 3, т. __ от ЗОП	<input type="checkbox"/>

Попълва се от възложител по чл.7, т.5 или 6 от ЗОП

Чл. 103, ал. 1 от ЗОП	<input checked="" type="checkbox"/> Чл. 105, ал. 1 от ЗОП	<input type="checkbox"/>
-----------------------	---	--------------------------

Чл. 103, ал. 2, т. ___ от ЗОП	<input type="checkbox"/> Чл. 105, ал. 1, във връзка с чл. 103, ал. 1 от ЗОП	<input type="checkbox"/>
Чл. 94, ал. 2 от ЗОП	<input type="checkbox"/> Чл. 119в, ал. 3, т. ___ от ЗОП	<input type="checkbox"/>
точка: _____		

IV: ОБЕКТ НА ПОРЪЧКАТА

<input type="checkbox"/> Строителство <input checked="" type="checkbox"/> Доставки <input type="checkbox"/> Услуги
IV.1) Описание на предмета на поръчката / на потребностите при състезателен диалог / на конкурса за проект Доставка на резервни части за клапи тип бъртерфлай за цех СОИ бл.1-4, съгласно спецификация и технически изисквания посочени в документацията за участие. Гранционен срок – 12 месеца от датата на доставка. Предлаганите резервни части да бъдат нови и отговарят на всички параметри, посочени от Възложителя. (Когато основният предмет на поръчката/конкурса съдържа допълнителни предмети, те трябва да бъдат описани в това поле)

IV.2) Зелена обществена поръчка

IV.2.1) Поръчката е "зелена", съгласно обхвата на Националния план за действие за насърчаване на зелените обществени поръчки:	Да <input type="checkbox"/> Не <input checked="" type="checkbox"/>
IV.2.1.1) Продуктова група <input type="checkbox"/> Копирна и графична хартия <input type="checkbox"/> Офис IT оборудване <input type="checkbox"/> Офис осветление <input type="checkbox"/> Улично осветление	<input type="checkbox"/> Климатици <input type="checkbox"/> Почистващи продукти и услуги <input type="checkbox"/> Конвенционални транспортни средства и услуги, свързани с тях <input type="checkbox"/> Електрически превозни средства и системи за зареждане
IV.2.1.2) "Зелените" критерии присъстват във: Техническата спецификация _____ (брой) Критериите за подбор по чл. 25, ал. 2, т. 6 от ЗОП _____ (брой) Показателите за оценка на офертите _____ (брой) Изискванията при изпълнение на договора (клаузи в проекто-договора) _____ (брой)	
IV.2.2) Поръчката е "зелена" извън обхвата на Националния план за действие (Моля, посочете екокритериите в полето за друга информация)	Да <input type="checkbox"/> Не <input checked="" type="checkbox"/>

V: МОТИВИ

V.1) Мотиви за избора на процедура Възложителите по чл. 7, т. 5 и 6 от ЗОП вземат решение за възлагане на обществени поръчки чрез открита процедура, ограничена процедура и процедура на договаряне с обявление винаги, когато не са налице условията за провеждане на процедура на договаряне без обявление. (Кратко описание на фактическите обстоятелства, които обуславят избора на съответната процедура)
V.2) Лица, до които се изпраща поканата за участие в процедура на договаряне без обявление по реда на ЗОП (когато е приложимо) _____ _____

V.3) Настоящата процедура е свързана с процедура за възлагане на обществена поръчка или конкурс за проект, която е (когато е приложимо):		
открита с решение № _____ от дата _____ дд/мм/гггг		
публикувана в Регистъра на обществените поръчки под уникален № _____ (nnnnn-yyyy-xxxx)		
Допълнителната/повторната услуга или строителство е (когато е приложимо):		
без ДДС		с ДДС
на обща стойност _____		Стойност на ДДС (в %) _____
Валута:	<input type="checkbox"/>	<input type="checkbox"/>

VI: ОДОБРЯВАМ

<input checked="" type="checkbox"/> обявлението и документацията за участие
<input type="checkbox"/> обявлението и описателния документ
<input type="checkbox"/> поканата за обществена поръчка
<input type="checkbox"/> поканата за обществена поръчка и документацията
<input type="checkbox"/> обявлението и конкурсната програма
<input type="checkbox"/> обявлението

VII: ОБЖАЛВАНЕ

VII.1) Орган, който отговаря за процедурите по обжалване		
Официално наименование Комисия за защита на конкуренцията		
Адрес бул. "Витоша" №18		
Град София	Пощенски код 1000	Държава Република България
	Телефон 02 9884070	
Електронна поща	Факс 02 9807315	
Интернет адрес (URL):		
VII.2) Срок за подаване на жалби: съгласно чл.120 от ЗОП		

VIII: ДРУГА ИНФОРМАЦИЯ (когато е приложимо)

IX: ДАТА на изпращане на настоящото решение

Дата: 16/06/2014 дд/мм/гггг
Възложител:
Трите имена: /подпис и печат/ инж. Живко Димитров Динчев
Длъжност: Изпълнителен директор



АГЕНЦИЯ ПО ОБЩЕСТВЕНИ ПОРЪЧКИ
1000 София, ул. Лере 4
факс: 940 7078
e-mail: rop@aop.bg, e-rop@aop.bg
интернет адрес: <http://www.aop.bg>

ОБЯВЛЕНИЕ ЗА ОБЩЕСТВЕНА ПОРЪЧКА ОТ ВЪЗЛОЖИТЕЛ ПО ЧЛ. 7, Т. 5 ИЛИ 6 ОТ ЗОП

- Проект на обявление
 Обявление за публикуване

ДЕЛОВОДНА ИНФОРМАЦИЯ

Деловодна информация	
Партида на възложителя: 00246	
Поделение: _____	
Изходящ номер: _____	от дата _____
Коментар на възложителя: ОП 14130	

РАЗДЕЛ I: ВЪЗЛОЖИТЕЛ

I.1) Наименование, адреси и лица за контакт:		
Официално наименование "ТЕЦ Марица изток 2" ЕАД		
Адрес "ТЕЦ Марица изток 2" ЕАД		
Град с. Ковачево	Пощенски код 6265	Държава Р. България
За контакти СОИ бл. 1-4, Търговски отдел.	Телефон 042 662933; 042 662914	
Лице за контакти по техническите въпроси - инж. Христо Чиров, по документацията - Станимир Проданов		
Електронна поща s.prodanov@tpp2.com	Факс 042 662950	
Интернет адрес/и (когато е приложимо) Адрес на възложителя (URL): www.tpp2.com Адрес на профила на купувача (URL):		
Допълнителна информация може да бъде получена на: <input checked="" type="checkbox"/> Съгласно I.1) <input type="checkbox"/> Друго: моля, попълнете Приложение А.I		
Документация (спецификации и допълнителни документи) (включително документи за динамична система за доставки) може да бъде получена на: <input type="checkbox"/> Съгласно I.1) <input checked="" type="checkbox"/> Друго: моля, попълнете Приложение А.II		
Оферти или заявления за участие трябва да бъдат изпратени на: <input type="checkbox"/> Съгласно I.1) <input checked="" type="checkbox"/> Друго: моля, попълнете Приложение А.III		
I.2) Основна/и дейност/и на възложителя, свързана/и с:		
<input type="checkbox"/> Производство, пренос и разпределение на природен газ и топлинна енергия	<input type="checkbox"/> Пощенски услуги	
<input checked="" type="checkbox"/> Електрическа енергия	<input type="checkbox"/> Железопътни услуги	

<input type="checkbox"/> Търсене, проучване или добив на природен газ или нефт	<input type="checkbox"/> Градски железопътни, трамвайни, тролейбусни или автобусни услуги
<input type="checkbox"/> Търсене, проучване или добив на въглища или други твърди горива	<input type="checkbox"/> Пристанищни дейности
<input type="checkbox"/> Вода	<input type="checkbox"/> Летищни дейности

РАЗДЕЛ II: ОБЕКТ НА ОБЩЕСТВЕНАТА ПОРЪЧКА**II.1) Описание****II.1.1) Наименование на поръчката, дадено от възложителя:**

„Доставка на резервни части за клапи тип бъртерфлай – цех СОИ бл. 1-4“

II.1.2) Обект на поръчката и място на изпълнение на строителството, доставката или услугата (Изберете само една категория — строителство, доставки или услуги, която съответства на конкретния предмет на вашата поръчка или покупка/и)

<input type="checkbox"/> (а) Строителство	<input checked="" type="checkbox"/> (б) Доставки	<input type="checkbox"/> (в) Услуги
<input type="checkbox"/> Изграждане <input type="checkbox"/> Проектиране и изпълнение <input type="checkbox"/> Изпълнение с каквито и да е средства на строителство, съответстващо на изискванията, определени от възложителите	<input checked="" type="checkbox"/> Покупка <input type="checkbox"/> Лизинг <input type="checkbox"/> Наем <input type="checkbox"/> Покупка на изплащане <input type="checkbox"/> Комбинация от изброените	Категория услуга No (Относно категориите услуги 1-27, моля вижте Приложения 2 и 3 от ЗОП)
Място на изпълнение на строителството _____ код NUTS: _____	Място на изпълнение на доставката „ТЕЦ Марица изток 2“ ЕАД код NUTS: BG344	Място на изпълнение на услугата _____ код NUTS: _____

II.1.3) Настоящото обявление е за

<input checked="" type="checkbox"/> Възлагане на обществена поръчка	<input type="checkbox"/> Създаване на динамична система за доставки (ДСД)
<input type="checkbox"/> Сключване на рамково споразумение	

II.1.4) Информация относно рамково споразумение (когато е приложимо)

<input type="checkbox"/> Рамково споразумение с няколко изпълнители	<input type="checkbox"/> Рамково споразумение с един изпълнител
Брой: _____ или (когато е приложимо) максимален брой _____ на участниците в предвиденото рамково споразумение	

Срок на рамковото споразумение:

Срок в години: _____ или в месеци: _____

Прогнозна стойност на поръчките за целия срок на рамковото споразумение (когато е приложимо):

Прогнозна стойност без ДДС (в цифри): _____ Валута:
или от: _____ до _____ Валута:

Честота на поръчките, които ще бъдат възложени (ако е известно):**II.1.5) Кратко описание на поръчката:**

Доставка на резервни части за клапи тип бъртерфлай за цех СОИ

бл.1-4, съгласно спецификация и технически изисквания посочени в документацията за участие.
Гранционен срок - 12 месеца от датата на доставка.
Предлаганите резервни части да бъдат нови и отговарят на всички параметри, посочени от Възложителя.

II.1.6) Код съгласно Общия терминологичен речник (CPV)

Осн. код	Доп. код (когато е приложимо)
Осн. предмет	42130000

II.1.7) Поръчката е предмет на Споразумението за държавни поръчки (GPA) на Световната търговска организация Да Не

II.1.8) Обособени позиции (за информация относно обособените позиции използвайте Приложение Б толкова пъти, колкото е броят на обособените позиции) Да Не

Ако да, оферти трябва да бъдат подадени (отбележете само едно):

само за една обособена позиция за една или повече обособени позиции за всички обособени позиции

II.1.9) Ще бъдат приемани варианти Да Не

II.2) Количество или обем на поръчката

II.2.1) Общо количество или обем (включително всички обособени позиции и опции, когато е приложимо)

Обемът на обществената поръчка е посочен в документацията за участие.

Прогнозна стойност, без ДДС (когато е приложимо)

(в цифри): 385000.00 Валута: BGN

Съгласни ли сте тази информация да бъде публикувана в РОП? Да Не
от: _____ до _____ Валута:

II.2.2) Опции (когато е приложимо) Да Не

Ако да, описание на тези опции:

Опции се предвижда да се използват:

след: _____ месеца или: _____ дни от сключване на договора (ако е известно)

Брой на възможните повторения (ако има такива): _____ или: между _____ и _____

В случай на повторение прогнозен график (ако е известно):

след: _____ месеца или : _____ дни от сключване на договора

II.3) Срок на договора или краен срок за изпълнение на поръчката

Срок на изпълнение в месеци: 9 или дни _____ (от сключване на договора)
или

начална дата _____ дд/мм/гггг

крайна дата на изпълнението _____ дд/мм/гггг

РАЗДЕЛ III: ЮРИДИЧЕСКА, ИКОНОМИЧЕСКА, ФИНАНСОВА И ТЕХНИЧЕСКА ИНФОРМАЦИЯ**III.1) Условия, свързани с изпълнението на поръчката****III.1.1) Изискуеми депозити и гаранции:**

- Гаранцията за участие се представя в офертата на участника и се освобождава съгласно изискванията на чл. 62 от ЗОП. Тази гаранция е в размер на - 3500.00 (три хиляди и петстотин) лева.
- Гаранцията за изпълнение на договора се представя преди

подписването му и се освобождава до 30 дни след изтичане на 21 месеца от датата на сключване на договора.

Гаранция за изпълнение на договора е в размер на 3% от стойността му, закръглена на лев.

3. Ако гаранциите са парична сума, се внасят по сметката на Възложителя, а именно: IBAN BG49 KOPB 9220 1002 3181 01, BIC: KOPBBSGF, при „Корпоративна Търговска Банка“ гр. Раднево.

4. Ако гаранциите са банкови, се представят по представените в документацията образци със срок на валидност, съответно за участие 180 дни от датата на отваряне на офертата, а за изпълнение на договора е 22 месеца от датата на сключването му.

III.1.2) Условия и начин на финансиране и плащане и/или препратка към съответните разпоредби, които ги уреждат:

Финансирането е със собствени средства.

1. Плащането се извършва до 60 дни, след извършване на доставка и представяне на приемо-предавателен протокол и фактура – оригинал, издадена съгласно чл 113 от ЗДДС. Срокът за плащане тече от датата на последно представения документ.

2. Предложената цена е в лева, без ДДС и да включва всички разходи за изпълнение на поръчката.

III.1.3) Изискване за създаване на юридическо лице, когато участникът, определен за изпълнител, е обединение на физически и/или юридически лица (когато е приложимо):

НЕ.

Преди подписване на договора определеният за Изпълнител представя документите, посочени в чл.49, ал.1 и ал.2 от Правилник за прилагане на Закона за обществени поръчки (ППЗОП).

III.1.4) Други особени условия (когато е приложимо)

Да Не

Ако да, опишете ги:

В техническото предложение да бъде приложено описание или каталог с посочено (маркирано) конкретно изделиято, което предлага Участника с всички необходими размери, материали и стандарти за присъединяване. Техническите изисквания са посочени в документацията на Възложителя.

III.2) Условия за участие

III.2.1) Изисквания към кандидатите или участниците, включително за вписването им в професионални или търговски регистри:

Изискуеми документи и информация:

Всеки участник представя в офертата си:

1. Удостоверение за актуално състояние или заверено извлечение от Търговския регистър.

2. Декларации за липса на обстоятелства по чл.47 ал.1, ал.2 (т.1, т.2, т.3 и т.5) и ал.5 ЗОП – представят се декларации по приложен в документацията за участие образец.

Участник, при който са налице обстоятелства по чл.47, ал.2 т.1, т.2, т.3 и т.5 се отстранява от участие.

3. Документите по чл.56 от ЗОП, описани в настоящото обявление и документацията за участие.

Непредставяне на някой от посочените документи е основание за отстраняване на участника от процедурата.

III.2.2) Икономически и финансови възможности

Изискуеми документи и информация (когато е приложимо):

Не се изискват.

III.2.3) Технически възможности

Изискуеми документи и информация (когато е приложимо):

За доказване на техническите възможности и/или квалификация, всеки участник представя в офертата си:

1. Съгл. чл.51, ал.1, т.1 от ЗОП – списък на основните договори за доставки на стоки, изпълнени през последните три години (2011г., 2012г. и 2013г.), включително стойностите, датите и получателите, придружен от препоръки за добро изпълнение. Участниците следва да са изпълнили минимум един договор с предмет аналогичен на предмета на поръчката през последните три години (2011г., 2012г. и 2013г.), придружен с препоръки за добро изпълнение.
2. Съгл. чл.53, ал.1, от ЗОП – Производителят следва да има въведена система за управление на качеството ISO 9001:2008 или еквивалентно, с обхват аналогичен на предмета на поръчката, което се удостоверява с заверено копие на сертификата на български език.
3. Участниците, следва да представят декларация от която да са видни производителят на изделията и страната на произход. Непредставяне на някой от посочените документи е основание за отстраняване на участника от процедурата.

III.2.4) Запазени поръчки (когато е приложимо)Да Не

- Поръчката е ограничена до кандидати - специализирани предприятия или кооперации на лица с увреждания
- Изпълнението на поръчката е ограничено до програми за защита на заетостта на лица с увреждания

III.3) Специфични условия при обществени поръчки за услуги**III.3.1) За изпълнението на услугата се изисква определена професия**Да Не

Ако да, посочете съответните нормативни разпоредби:

III.3.2) Юридическите лица трябва да посочат имената и професионалната квалификация на персонала си, отговорен за изпълнението на услугатаДа Не **РАЗДЕЛ IV: ПРОЦЕДУРА****IV.1) Вид процедура****IV.1.1) Вид процедура** Открита Ограничена Договаряне Има вече избрани кандидати:Да Не

Ако да, посочете имената и адресите на вече избраните кандидати в раздел VI.3) Допълнителна информация

IV.2) Критерий за оценка на офертите**IV.2.1) Критерий за оценка на офертите**

(моля, отбележете приложимото)

 най-ниска цена

или

 икономически най-изгодна оферта при

посочените по-долу показатели (показателите се посочват с тяхната относителна тежест или в низходящ ред на значимост, когато оценяването на относителната

юридически лица с нестопанска цел.

РАЗДЕЛ VI: ДРУГА ИНФОРМАЦИЯ

VI.1) Това представлява периодично възлагане на поръчка (когато е приложимо) Да Не

Ако да, прогнозен график за публикуването на следващи обявления:

VI.2) Поръчката е свързана с проект и/или програма, финансирани от фондове на ЕС Да Не

Ако да, посочете проекта/програмата:

VI.3) Допълнителна информация (когато е приложимо)

Минимален срок, през който участникът е обвързан с офертата си - 150 дни.

VI.4) Процедури по обжалване

VI.4.1) Орган, който отговаря за процедурите по обжалване

Официално наименование

Комисия за защита на конкуренцията

Адрес

бул. Витоша № 18

Град

София

Пощенски код

1000

Държава

Р. България

Телефон

02 9884070

Електронна поща

срсadmin@sрс.bg

Факс

02 9807315

Интернет адрес (URL):

<http://www.spc.bg>

Орган, който отговаря за процедурата по медиация (когато е приложимо)

Официално наименование

Адрес

Град

Пощенски код

Държава

Телефон

Електронна поща

Факс

Интернет адрес (URL):

VI.4.2) Подаване на жалби (моля, попълнете раздел VI.4.2 или при необходимост раздел VI.4.3)

Уточнете информацията относно крайния срок (крайните срокове) за подаване на жалби: съгласно разпоредбите на чл.120 и сл. ЗОП

VI.4.3) Служба, от която може да бъде получена информация относно подаването на жалби

Официално наименование Комисия за защита на конкуренцията		
Адрес бул. Витоша № 18		
Град София	Пощенски код 1000	Държава Р. България
		Телефон 02 9884070
Електронна поща срсadmin@sрс.bg		Факс 02 9807315
Интернет адрес (URL): http://www.sрс.bg		
VI.5) Дата на изпращане на настоящото обявление Дата: 16/06/2014 дд/мм/гггг		

ПРИЛОЖЕНИЕ А**ДОПЪЛНИТЕЛНИ АДРЕСИ И ЛИЦА ЗА КОНТАКТ**

I) Адреси и лица за контакт, от които може да се получи допълнителна информация		
Официално наименование		
Адрес		
Град	Пощенски код	Държава
За контакти	Телефон	
Лице за контакти		
Електронна поща	Факс	
Интернет адрес (URL):		
II) Адреси и лица за контакт, от които може да се получат документация за участие (спецификации и допълнителни документи) (включително документи за динамична система за доставки)		
Официално наименование "ТЕЦ Марица изток 2" ЕАД		
Адрес "ТЕЦ Марица изток 2" ЕАД		
Град с. Ковачево	Пощенски код 6265	Държава Р. България
За контакти Търговски отдел	Телефон 042 662914	
Лице за контакти Станимир Проданов		
Електронна поща s.prodanov@tpp2.com	Факс 042 662950	
Интернет адрес (URL):		
III) Адреси и лица за контакт, на които трябва да бъдат изпратени офертите или заявленията за участие		
Официално наименование		

"ТЕЦ Марица изток 2" ЕАД		
Адрес "ТЕЦ Марица изток 2" ЕАД		
Град с. Ковачево	Пощенски код 6265	Държава Р. България
За контакти Регистратура обществени поръчки	Телефон 042 662717	
Лице за контакти Христина Димитрова - Танева - Завеждащ „Регистратура обществени поръчки“		
Електронна поща tec2@tpp2.com	Факс 042 662507	
Интернет адрес (URL):		

ПЪЛНО ОПИСАНИЕ НА ПРЕДМЕТА НА ПОРЪЧКАТА

I. Описание на поръчката.

Предмет на обществената поръчка: Доставка на резервни части за клапи тип бъртерфлай - цех СОИ бл.1-4, съгласно - Приложение № 1 – Спецификация за резервни части за клапи тип бъртерфлай, Приложение № 2 – Чертежи.

Предлаганите изделия да са нови, неизползвани и да отговарят на всички параметри посочени от Възложителя или еквивалентно.

Срок и място за изпълнение на обществената поръчка:

Доставката се извършва на територията „ТЕЦ Марица изток 2” ЕАД.

Срок на изпълнение - до 9 месеца след сключване на договора.

Гаранционен срок: 12 месеца от датата на доставката.

Начин на плащане:

Финансирането е със собствени средства.

Плащането се извършва до 60 дни, след извършване на доставка и представяне на приемо-предавателен протокол и фактура - оригинал, издадена съгласно чл 113 от ЗДДС. Срокът за плащане тече от датата на последно представения документ.

Изисквания към Участниците:

- Участниците да представят декларация, от която да са видни производителят и страната на произход на изделията.

- Участниците следва да отговарят на изискванията за технически възможности, посочени в т.Ш.2.3. от обявлението за ОП.

-Участниците следва да представят описание или каталог с посочено (маркирано) конкретно изделието, което предлага Участника с всички необходими размери, материали и стандарти за присъединяване.

Оценка на офертите:

Критерият за оценка в процедурата е „най - ниска цена”

Не се допуска вариантност на предложенията.

СПЕЦИФИКАЦИЯ

за доставка на резервни части за клапи, производство на ОКМ (Okumura Engineering corp.) тип бъртерфлай

1. Резервни части за клапи тип „Бъртерфлай” пневматични – модел 612X CA

- черт. № 612X CA 0966 EA – поз. 1 ÷ 13 включително

Материали, габаритни размери, работни условия и присъединителните размери към съществуващите фланци са посочени в чертежа.

Работен флуид – варовикова / гипсова суспензия

Присъединителния размер на оста и тялото към задвижването и управлението на клапите са посочени в таблицата за съответния размер.

№	Размер DN, mm	Размер А (мм)	Размер В (мм)	Присъединителен размер на оста към управлението СxD (мм)	К-во компл.
1	125	Ø70	4xØ10	18 x 18	20
2	150	Ø70	4xØ10	22 x 22	40

Забележка: 1 комплект се състои от частите от позиция 1 до позиция 13 включително

- черт. № 612X CA 0967 EA – поз. 1 ÷ 13 включително

Материали, габаритни размери, работни условия и присъединителните размери към съществуващите фланци са посочени в чертежа.

Работен флуид – варовикова / гипсова суспензия

Присъединителния размер на оста и тялото към задвижването и управлението на клапата е посочен в таблицата.

№	Размер DN, mm	Размер А (мм)	Размер В (мм)	Присъединителен размер на оста към управлението СxD (мм)	К-во компл.
1	100	Ø70	4xØ10	18 x 14	20

Забележка: 1 комплект се състои от частите от позиция 1 до позиция 13 включително

- черт. № 612X CA 0969 EA – поз. 1 ÷ 13 включително

Материали, габаритни размери, работни условия и присъединителните размери към съществуващите фланци са посочени в чертежа.

Работен флуид – варовикова / гипсова суспензия

Присъединителния размер на оста и тялото към задвижването и управлението на клапите са посочени в таблицата за съответния размер.

№	Размер DN, mm	Размер А (мм)	Размер В (мм)	Присъединителен размер на оста към управлението СxD (мм)	К-во компл.
1	250	Ø110	4xØ12	28 x 28	20
2	300	Ø125	4xØ14	35 x 40	10

Забележка: 1 комплект се състои от частите от позиция 1 до позиция 13 включително

2. Резервни части за клапи тип „Бъртерфлай” пневматични – модел 606 F CZ

- черт. № 606 F CZ 0956 EA – поз. 1 ÷ 11 включително

Материали, габаритни размери, работни условия и присъединителните размери към съществуващите фланци са посочени в чертежа.

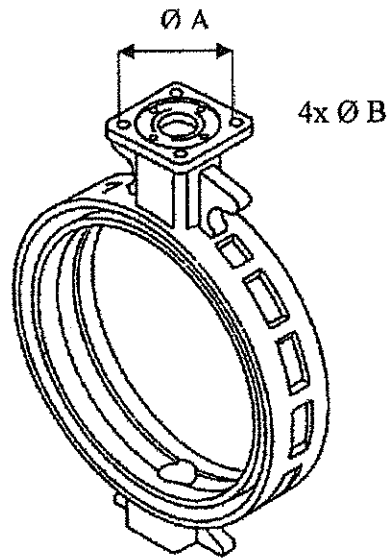
Работен флуид – варовикова суспензия

Присъединителния размер на оста и тялото към задвижването и управлението на клапата е посочен в черт.№ 606F0890.

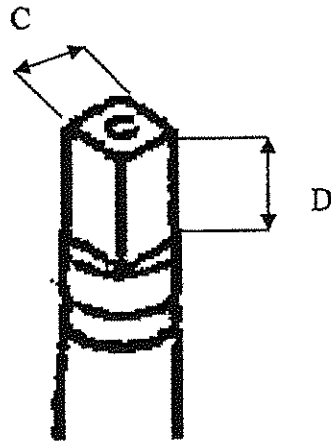
№	Размер DN, mm	К-во компл.
1	1300	5

Забележка: 1 комплект се състои от частите от позиция 1 до позиция 11 включително

Фигура 1



Фигура 2



製 品 番 号
MFG. NO.

名 稱 及 規 格
NAME AND TYPE

MODEL 612X (80A~150A)
BUTTERFLY VALVE WITH
PNEUMATIC CYLINDER

Type C

部 品 番 号 PART NO.	部 品 名 稱 PART NAME	材 質 MATERIAL	備 考 REMARKS
1	BODY	FCD450	1
2	DISC	SCS14	1
3	SEAT RING	EPDM	1
4	UPPER STEM	SUS420J2	1
5	LOWER STEM	SUS420J2	1
6	BUSH	PLASTIG 1seat	
7	NECK BUSH	PLASTIG 1	
8	SCREW	SUS304	4
9	O-RING	NBR	1
10	COVER	SPPC	1 PLATED
11	GASKET	NBR	1
12	COVER BOLT	SUS304	2
13	SPRING WASHER	SUS304	2
14	CYLINDER		1
15	YOKE	SS400	1 PLATED
16	JOINT	SS400	1 PLATED
17	GEAR BOX	FC250	1
18	HAND WHEEL	FC250	1
19	BOLT	SWRH	4 PLATED
20	SPRING WASHER	SWRH	4 PLATED
21			
22			
23			
24			
25			

日 付
DATE

MAR. 15, 2005

尺 寸
SCALE

FREE

使 用 圧 力
WORKING PRESSURE

Max 0.5/1.0 MPa

試 験 圧 力
TEST FLUID

1.5 MPa WATER

試 験 液 体
TEST FLUID

試 験 液 体
TEST FLUID

0.55/1.1 MPa

0 %

検 査 者
CHECKED

認 可 者
APPROVED

DKM

株式会社 一ノ工

OKUMURA ENGINEERING CORP.

製 品 番 号
DRAWING NO.

612X CA 0965 EA

FLOP. No.

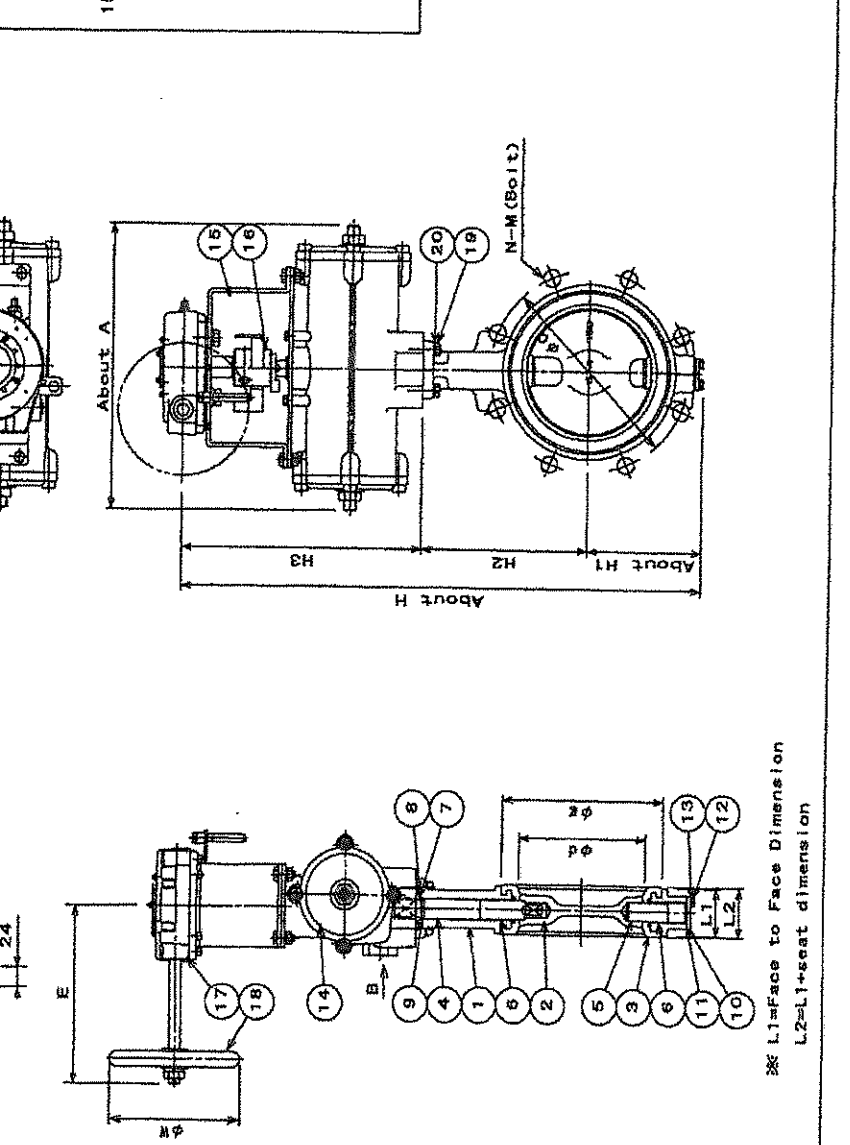
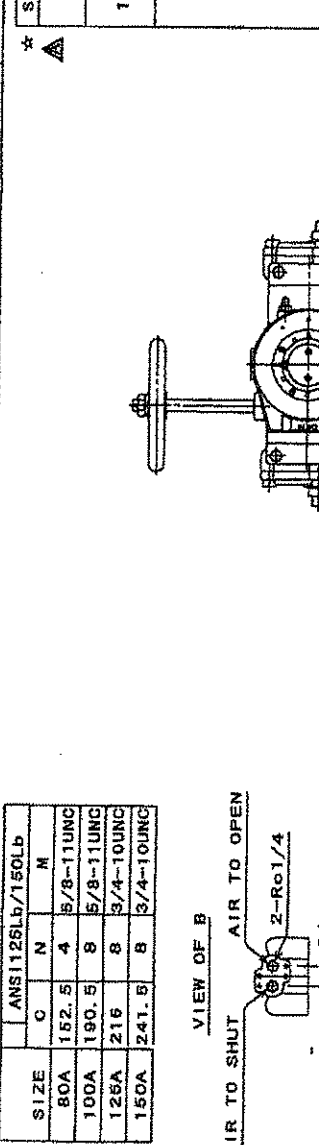
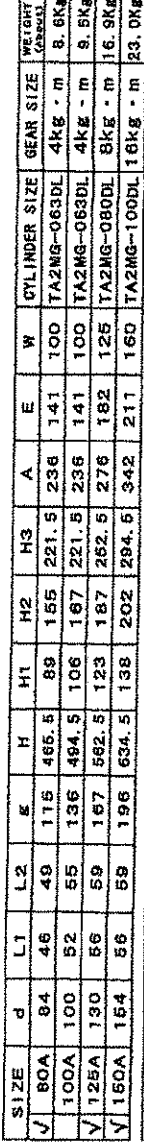
10-189975

SIZE	L1	L2	E	H	H1	H2	H3	A	E	W	CYLINDER SIZE	GEAR SIZE	WEIGHT (kg)
80A	46	49	115	465.5	89	155	221.5	238	141	100	TA2MG-063DL	4kg · m	8.8kg
100A	52	55	136	484.5	106	167	221.5	236	141	100	TA2MG-063DL	4kg · m	9.5kg
125A	56	59	167	562.5	123	187	252.5	276	182	125	TA2MG-080DL	8kg · m	16.9kg
150A	58	59	196	634.5	138	202	294.5	342	211	160	TA2MG-100DL	16kg · m	23.0kg

SIZE	T&E No
80A	01HT086AA402
	02HT086AA402
125A	12HT050AA431
	12HT050AA432
	12HT050AA433
	01HT087AA421
	01HT087AA422
	01HT087AA423
	01HT087AA424
	01HT087AA425
	01HT087AA426
	01HT087AA411
	01HT087AA412
	01HT087AA413
	01HT087AA414
	01HT087AA415
150A	01HT087AA416
	02HT087AA422
	02HT087AA423
	02HT087AA424
	02HT087AA425
	02HT087AA426
	02HT087AA411
	02HT087AA412
	02HT087AA413
	02HT087AA414
	02HT087AA415
	02HT087AA416
	01HT086AA401
	02HT086AA401

☆ APR. 8, 2005

☆ MARKS ARE EXTRA



※ L1=Face to Face Dimension
L2=L1+seat dimension

品名 MODEL 612X (250A, 300A) BUTTERFLY VALVES WITH PNEUMATIC CYLINDER	品番 PARTS NAME	材質 MATERIAL	数量 QTY	備註 REMARKS
1 BODY	FCD450	1		
2 DISC	SCS14	1		
3 SEAT RING	EPDM	1		
4 UPPER STEM	SUS316	1		
5 LOWER STEM	SUS316	1		
6 BUSH	PLASTIC	1		
7 NECK BUSH	PLASTIC	1		
8 SCREW	SUS304	4		
9 O-RING	NBR	1		
10 COVER	SS400	1		PLATED
11 GASKET	NBR	1		
12 COVER BOLT	SUS304	4		
13 SPRING WASHER	SUS304	4		
14 CYLINDER		1		
15 YOKE	SS400	1		PLATED
16 JOINT	SS400	1		PLATED
17 GEAR BOX	FC250	1		
18 HAND WHEEL	FC250	1		
19 STUD BOLT, NUT	SWRH	4		PLATED
20 SPRING WASHER	SWRH	4		PLATED
21				
22				
23				
24				
25				

SIZE	d	L1	L2	z	H	H1	H2	H3	A	E	W	CYLINDER SIZE	GEAR SIZE	WEIGHT (CALCULATED)
√ 250A	246	68	71	300	833.5	223	280	330.5	420	255	200	TAZMG-125DL-F10	63Rg · m	48Kg
√ 300A	295	78	81	346	944.5	260	310	374.5	506	335	315	TAZMG-160DL-F12	63Rg · m	77Kg

SIZE	C	N	M
250A	382	12	7/8-SUNC
300A	432	12	7/8-SUNC

VIEW OF B

ANSI 125Lb/150Lb

AIR TO SHUT AIR TO OPEN

2-Rc1/4

24

z

H

H1

H2

H3

A

N-M (Bolt)

2-MTO (Eye bolt Hole)

8

9

10

11

12

13

14

15

16

17

18

19

20

L1

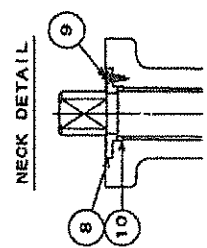
L2

DATE: APR. 8, 2005
 MARKS ARE EXTRA



株式会社オーケーエム
 OKUMURA ENGINEERING CORP.

DRAWING NO. 612X CA 0969 EA
 FLOP. No. Rd-18875



L1=Face to Face Dimension
 L2=L1-seat dimension

О Ф Е Р Т А

за участие в процедура за възлагане на обществена поръчка

Участник:.....
Седалище и адрес на управление:.....
.....
тел., факс:.....
Регистрирано в търговския регистър при Агенция по вписвания с ЕИК по
Булстат:

Разплащателна сметка:
IBAN:.....; BIC:.....
банка:

град/клон/офис:.....
представявано от

длъжност:.....

Уважаеми господа,

Представяме Ви нашата оферта за участие в обявената от Вас открита процедура за възлагане на обществена поръчка с рег.№ 14130 и предмет: „Доставка на резервни части за клапи тип бъртерфлай - цех СОИ бл.1-4”

Декларираме, че сме закупили документация за участие и сме запознати с указанията и условията за участие в обявената от Вас процедура и изискванията на ЗОП. Съгласни сме с поставените от Вас условия и ги приемаме без възражения.

За участие в процедурата сме внесли парична или банкова гаранция (вярното се подчертава) в размер на 3 500.00 лв. /словом: три хиляди и петстотин лева/.

Придържаме се към това предложение за срок от 150 дни след датата, определена за краен срок за предаване на предложенията за участие и то ще остане обвързващо за нас, като може да бъде прието по всяко време преди изтичане на този срок.

В случай, че нашето предложение бъде прието и бъдем определени за Изпълнител, при подписване на договора ще представим документи по чл.47, ал.10 и чл.48, ал.2 от ЗОП и гаранция за изпълнение в размер на 3% от стойността на договора, закръглена до лев.

подпис:.....

Като неразделна част от настоящата оферта прилагаме следните документи:

I. Плик №1 с надпис „Документи за подбор“ съдържащ документите, изисквани от Възложителя, съгласно чл.56, ал.1, т.1,2,3,5,6, 8, 12-14 от ЗОП, отнасящи се до критериите за подбор на участниците в обществената поръчка, както следва:

Приложение № 1 – Документ за регистрация на участника.

Приложение № 2 – Доказателства за технически възможности:

- Съгл. чл.51, ал.1, т.1 от ЗОП - списък на основните договори за доставки на оборудване с обхват предмета на поръчката.

Списъкът на изпълнените договори следва да е заверен и представен в следния вид:

образец

СПИСЪК				
на договори с предмети аналогични на предмета на поръчката със срок за изпълнение за периода 2011÷2013 год. с Изпълнител				
№	Предмет на договора	Период изпълнение от - до	Търговски адрес на Възложителя и телефон за контакти	Стойност на договора /лв./

- Съгл. чл.53, ал.1, от ЗОП – Сертификат на производителя за въведена система за управление на качеството ISO 9001:2008 или еквивалентно, с обхват производство на оборудване аналогичен на предмета на поръчката.

- Декларация, указваща производителя на изделията и страната на произход.

Приложение № 3 – Декларации за отсъствие на обстоятелства по чл.47 ал.1, ал.2(т.1, т.2, т.3, и т.5) и ал.5 от ЗОП.

Приложение № 4 – Декларации по чл.56, ал.1, т.8 и т.12 от ЗОП.

Приложение № 5 – Документи по чл.56, ал.2 от ЗОП за всеки от подизпълнителите.

Приложение № 6 – Документ за внесена гаранция за участие.

Приложение № 7 – Копие от фактура за закупена документация.

Приложение № 8 – Подписан опис на всички документи, съдържащи се в офертата /предложението/ на участника.

ПОДПИС:.....

При изпълнението на поръчката ще използваме услугите на следните подизпълнители:

Наименование на подизпълнителя	Дял на участие	Вид работа, която ще извърши

II. Плик №2 с надпис „Предложение за изпълнение на поръчката”, съдържащ документите, свързани с изпълнението на поръчката, съобразно избория от Възложителя критерий и посочените в документацията изисквания, както следва:

1. Предложение за изпълнение предмета на поръчката (попълва се образец, представен в документацията за участие).
2. Описание или каталог с посочено (маркирано) конкретно изделие, което предлага Участника с всички необходими размери, материали и стандарти за присъединяване.
3. Други документи, свързани с изпълнението на поръчката.

III. Плик №3 с надпис „Предлагана цена” който съдържа ценовото предложение на участника. (представено по образец в документацията за участие)

Други документи, във връзка с изискванията към офертите:

.....
.....

Други документи по преценка на участника:

.....
.....

Упълномощен да подпише настоящата оферта е:

.....
.....

Приложено представяме:

.....
.....

/Описва се и се прилага нотариално завереното пълномощно на подписващия офертата, когато това не е представляващия фирмата участник/.

Забележка: Под заверен от участника документ се разбира подписан от представляващия участника или упълномощеното от него лице и подпечатан с мокър печат на фирмата документ.

ПОДПИС:

дата:

име:.....

град:

ДЛЪЖНОСТ:

ПРЕДЛОЖЕНИЕ ЗА ИЗПЪЛНЕНИЕ НА ПОРЪЧКАТА

/представя се в отделен запечатан непрозрачен плик №2 с надпис „Предложение за изпълнение на поръчката” и се посочват пълното име на участника, наименование и рег.№ на поръчката/

Участник:.....
Седалище и адрес на управление:.....
.....
тел., факс:.....
Регистрирано в търговския регистър при Агенция по вписвания с ЕИК по
Булстат:

Разплащателна сметка:
IBAN:.....; BIC:.....
банка:
град/клон/офис:.....
представявано от
длъжност:.....

Уважаеми господа,

За изпълнение предмета на обявената от Вас открита процедура за възлагане на обществена поръчка с рег.№ 14130 и предмет: „Доставка на резервни части за клапи тип бъртерфлай - цех СОИ бл.1-4”, предлагаме следните условия:

1. Приемаме да изпълним предмета на поръчката в срок до 9 месеца след сключване на договора, в съответствие с изискванията на Възложителя.
2. Приемаме следните условия на плащане: до 60 дни, след извършване на доставка и представяне на приемо-предавателен протокол и фактура - оригинал, издадена съгласно чл 113 от ЗДДС. Срокът за плащане тече от датата на последно представения документ.
3. Предлагаме гаранционен срок: 12/дванадесет/ месеца от датата на доставката.
4. Представяме описание или каталог с посочено (маркирано) конкретно изделие, с всички необходими размери, материали и стандарти за присъединяване.
5. Приложено представяме други документи, касаещи изпълнението на поръчката, по преценка на участника:

.....

подпис:

дата: име:.....

град: длъжност:

Технически характеристики на резервни части за клапи тип бъртерфлай,
производител.....

1. Резервни части за клапи тип „Бъртерфлай” пневматични – модел 612X СА

- черт. № 612X СА 0966 ЕА – поз. 1 ÷ 13 включително

Изисквания на Възложителя					
№	Размер DN, mm	Размер А (мм)	Размер В (мм)	Присъединителен размер на оста към управлението СxD (мм)	К-во компл.
1	125	Ø70	4xØ10	18 x 18	20
2	150	Ø70	4xØ10	22 x 22	40

Забележка: 1 комплект се състои от частите от позиция 1 до позиция 13 включително

Предложение на Изпълнителя					
№	Размер DN, mm	Размер А (мм)	Размер В (мм)	Присъединителен размер на оста към управлението СxD (мм)	К-во компл.
1					
2					

- черт. № 612X СА 0967 ЕА – поз. 1 ÷ 13 включително

Изисквания на Възложителя					
№	Размер DN, mm	Размер А (мм)	Размер В (мм)	Присъединителен размер на оста към управлението СxD (мм)	К-во компл.
1	100	Ø70	4xØ10	18 x 14	20

Забележка: 1 комплект се състои от частите от позиция 1 до позиция 13 включително

Предложение на Изпълнителя					
№	Размер DN, mm	Размер А (мм)	Размер В (мм)	Присъединителен размер на оста към управлението СxD (мм)	К-во компл.
1					

- черт. № 612X СА 0969 ЕА – поз. 1 ÷ 13 включително

Изисквания на Възложителя					
№	Размер DN, mm	Размер А (мм)	Размер В (мм)	Присъединителен размер на оста към управлението СxD (мм)	К-во компл.
1	250	Ø110	4xØ12	28 x 28	20
2	300	Ø125	4xØ14	35 x 40	10

Забележка: 1 комплект се състои от частите от позиция 1 до позиция 13 включително

Предложение на Изпълнителя					
№	Размер DN, mm	Размер А (мм)	Размер В (мм)	Присъединителен размер на оста към управлението СxD (мм)	К-во компл.
1					
2					

2. Резервни части за клапи тип „Бътерфлай” пневматични – модел 606 F CZ

- черт. № 606 F CZ 0956 EA – поз. 1 ÷ 11 включително

Изисквания на Възложителя		
№	Размер, DN, mm	К-во компл.
1	1300	5

Забележка: 1 комплект се състои от частите от позиция 1 до позиция 11 включително

Предложение на Изпълнителя		
№	Размер, DN, mm	К-во компл.
1	1300	5

ПОДПИС:

дата:

име:.....

град:

ДЛЪЖНОСТ:

ЦЕНОВО ПРЕДЛОЖЕНИЕ

/представя се в отделен запечатан, непрозрачен плик №3 с надпис "Предлагана цена" и се посочват пълното име на участника, обекта и рег.№ на поръчката/

Участник:.....

Седалище и адрес на управление:.....

.....

тел., факс:.....

Относно: Участие в обявената от Вас открита процедура за възлагане на обществена поръчка с рег.№ 14130 и предмет: „Доставка на резервни части за клапи тип бъртерфлай - цех СОИ бл.1-4”

Уважаеми господа,

Предлаганата от нас цена за изпълнение на поръчката е:.....(словом.....)

.....) в лева без ДДС, съгласно

Приложение 1 неразделна част от настоящото ценово предложение, същото е изработено на Microsoft Office Excel и се представя на хартиен и на магнитен носител (CD).

Декларираме, че цената включва всички разходи за изпълнение на поръчката, включително доставка DDP „ТЕЦ Марица изток 2” ЕАД в лева без ДДС.

подпис:

дата:

име:.....

град:

длъжност:.....

СПЕЦИФИКАЦИЯ

за доставка на резервни части за клапи, производство на ОКМ (Okumura Engineering corp.) тип бъртерфлай

**1. Резервни части за клапи тип „Бъртерфлай” пневматични – модел 612X СА
- черт. № 612X СА 0966 ЕА – поз. 1 ÷ 13 включително**

№	Размер DN, mm	Размер А (мм)	Размер В (мм)	Присъединителен размер на оста към управлението СxD (мм)	К-во компл.	Единична цена лв. без ДДС	Обща стойност лв. без ДДС
1	125	Ø70	4xØ10	18 x 18	20		
2	150	Ø70	4xØ10	22 x 22	40		

Забележка: 1 комплект се състои от частите от позиция 1 до позиция 13 включително

- черт. № 612X СА 0967 ЕА – поз. 1 ÷ 13 включително

№	Размер DN, mm	Размер А (мм)	Размер В (мм)	Присъединителен размер на оста към управлението СxD (мм)	К-во компл.	Единична цена лв. без ДДС	Обща стойност лв. без ДДС
1	100	Ø70	4xØ10	18 x 14	20		

Забележка: 1 комплект се състои от частите от позиция 1 до позиция 13 включително

- черт. № 612X СА 0969 ЕА – поз. 1 ÷ 13 включително

№	Размер DN, mm	Размер А (мм)	Размер В (мм)	Присъединителен размер на оста към управлението СxD (мм)	К-во компл.	Единична цена лв. без ДДС	Обща стойност лв. без ДДС
1	250	Ø110	4xØ12	28 x 28	20		
2	300	Ø125	4xØ14	35 x 40	10		

Забележка: 1 комплект се състои от частите от позиция 1 до позиция 13 включително

**2. Резервни части за клапи тип „Бъртерфлай” пневматични – модел 606 F CZ
- черт. № 606 F CZ 0956 ЕА – поз. 1 ÷ 11 включително**

№	Размер DN, mm	К-во компл.	Единична цена лв. без ДДС	Обща стойност лв. без ДДС
1	1300	5		

Забележка: 1 комплект се състои от частите от позиция 1 до позиция 11 включително

ПОДПИС:

дата:

ИМЕ:.....

град:

ДЛЪЖНОСТ:.....

Проект на договор

Днес, 2014 г. се сключи настоящия договор между:

„ТЕЦ Марица изток 2” ЕАД, със седалище: 6265, “ТЕЦ Марица изток 2” ЕАД, с. Ковачево, обл. Старозагорска, тел. 042/662214; факс: 042/662000; регистрирано в Търговския регистър при Агенцията по вписвания; ЕИК по БУЛСТАТ: 123531939; Разплащателна сметка: IBAN BG49 KOPB 9220 1002 3181 01, BIC: KOPBGBSF, при „Корпоративна Търговска Банка” гр. Раднево, представлявано от **инж. Ж. Динчев – Изп. директор**, наричани за краткост **ВЪЗЛОЖИТЕЛ**

и

“.....”,

със седалище:.....;

тел.:/.....; факс:/.....;

регистрирано в Търговския регистър при Агенцията по вписвания;

ЕИК

Разплащателна сметка:

IBAN:, BIC:, Банка

представявана от –

наричан за краткост **ИЗПЪЛНИТЕЛ**

за следното:

1. ПРЕДМЕТ НА ДОГОВОРА

1.1. Възложителят възлага, а Изпълнителят приема да извърши: „Доставка на резервни части за клапи тип бъртерфлай - цех СОИ бл.1-4”, съгласно Приложения №1, №2, неразделна част от настоящия договор.

1.2. Договорът се сключва в резултат на проведена процедура за възлагане на обществена поръчка чрез открита процедура, рег. № 14130.

2. ЦЕНА, НАЧИН НА ПЛАЩАНЕ И ФАКТУРИРАНЕ

2.1. Общата стойност на договора е /...../ лв., без ДДС, съгласно единични цени посочени в Приложение 1, включващи всички разходи за изпълнение предмета на договора и е при условие на доставка DDP “ТЕЦ Марица изток 2” ЕАД, съгласно Инкотермс 2010.

2.2. Плащането се извършва до 60 дни след доставка, удостоверено с двустранно подписан приемо-предавателен протокол, придружен с фактура - оригинал, съгласно разпоредбите на чл. 113 от ЗДДС. Срокът за плащане тече от датата на последно представения документ.

3. СРОК ЗА ИЗПЪЛНЕНИЕ

3.1. Срокът за изпълнение на договора е до 9 месеца след сключване на договора.

4. ЕКСПЕДИЦИОННИ ДОКУМЕНТИ, УВЕДОМЯВАНЕ И ПРИЕМАНЕ

4.1. Изпълнителят уведомява Възложителя по телефон или факс, че има готовност за експедиция на изделията, минимум 2 дни преди доставката им. Възложителят организира извършването на входящ контрол на доставката.

4.2. При доставка Изпълнителят представя на Възложителя, следните документи:

- Спецификация на доставената стока

- Удостоверение / Сертификат за съответствие съгласно EN 10204-3.1 или еквивалентно – доказващо резултата от тестването на материали / химически състав, хидростатични тестове (PN), характеристики и др.
- Сертификат за произход / Декларация за съответствие /
- Приемо-предавателен протокол

Доставка без изброените по-горе документи няма да бъде приемана от Възложителя.

4.3. Приемането на доставката се извършва до 14.00ч. на територията на Възложителя в присъствието на представители на двете страни по договора, като се проверява количеството и качество на доставените изделия (чрез визуален контрол), наличието и окомплектовката на експедиционни документи. Представителите на страните подписват приемо-предавателен протокол, удостоверяващ, че съответното количество от изделията е доставено в склад на Възложителя.

4.4. При констатирани по време на визуалния входящ контрол несъответствия в количеството на изделията, Изпълнителят коригира количествата, като при установен недостиг доставя допълнително количество в срок до 15 дни, а при установен излишък връща излишните изделия в деня на доставката. В приемо-предавателния протокол се отразяват разтоварените в склада на Възложителя количества. Всички допълнителни разноски на Изпълнителя по повод коригиране на количествата са за негова сметка.

4.5. При констатирани по време на визуалния входящ контрол несъответствия в качеството Възложителят връща на Изпълнителя некачествените изделия, като в приемо-предавателния протокол се описват оставащите в склада на Възложителя количества, както и количеството и причините за връщане на некачествените изделия. Изпълнителят е длъжен в срок до 15 дни да достави на Възложителя изделия, заменящи върнатите му и отговарящи качествено и количествено на изискванията на Възложителя. При получаване на новите изделия отново се извършва входящ контрол по реда, описан по-горе. Всички допълнителни разноски на Изпълнителя по повод замяната на некачествени изделия са за негова сметка.

4.6. При липса на несъответствия вследствие на проведения входящ контрол за дата на доставката се приема датата на подписване на двустранния приемо-предавателен протокол. При констатирани несъответствия за дата на доставка се приема датата на приемо-предавателния протокол, подписан от двете страни след доставка на изделия, отговарящи на изискванията на възложителя.

4.7. В срок до 5 /пет/ дни, считано от датата на приемо-предавателния протокол по т.4.6, Изпълнителят представя на Възложителя фактура - оригинал, съдържаща описание на изделията, номер на договора, единични цени, количества и обща стойност. Към фактурата се прилага приемо - предавателния протокол по т.4.6.

5. ОПАКОВКА И МАРКИРОВКА

5.1. Опаковката трябва да бъде стандартна, за износ на страната производител и да предпазва изделията от повреждане по време на транспорт, товарене и разтоварване, както и да бъде придружена с опаковъчен лист, отговарящ на съдържанието ѝ.

5.2. Изпълнителят носи отговорност за повреди по време на транспорта, дължащи се на неподходяща опаковка или опаковане с некачествени материали. В случай на

повреди по време на транспорта, дължащи се на лоша или некачествена опаковка, Изпълнителят е длъжен да възстанови щетите за своя сметка.

6. ГАРАНЦИЯ ЗА ИЗПЪЛНЕНИЕ

6.1. Преди сключване на настоящия договор Изпълнителят внася в избрана от него законова форма /парична сума или банкова гаранция/ сума в размер на 3% от общата стойност на договора, закръглена до лев/, като гаранция за изпълнение на договора. Ако гаранцията е банкова, валидността и е 22 месеца от датата на сключването му.

6.2. Гаранцията за изпълнение на договора се представя преди подписването му и се освобождава до 30 дни след изтичане на 21 месеца от датата на сключване на договора.

7. ГАРАНЦИОНЕН СРОК

7.1. Гаранционният срок на доставените изделия 12 месеца от датата на доставката.

7.2. Изпълнителят гарантира, че доставените от него изделия са нови, неупотребявани, произведени от висококачествени материали, отговарящи на изискванията на стандартите за страната - производител и отраслови норми в дадената област.

7.3. Изпълнителят гарантира, че доставените от него изделия са минали всички етапи на заводски контрол на качеството на технологичния цикъл на производството им.

7.4. Рекламации относно качествата на изделията Възложителят прави при появата на дефекти по време на гаранционният срок, при което уведомява писмено Изпълнителя.

7.5. При поява на дефекти се назначава двустранна комисия, която изготвя констативен протокол и се произнася за причините, породили дефектите и виновността за нанесените щети. Ако на посочената дата, Изпълнителят не изпрати свой представител за участие в комисията без уважителна причина, Възложителят сам съставя протокола и той е задължителен за страните. Гаранционният срок не тече за времето на отстраняване на дефекта.

8. ПРАВА И ЗАДЪЛЖЕНИЯ НА ВЪЗЛОЖИТЕЛЯ

8.1. Възложителят има право да оказва текущ контрол при изпълнение на договора. Указанията на Възложителя в изпълнение на това му правомощие са задължителни за Изпълнителя, доколкото тези указания не надвишават правата му по договора.

8.2. Възложителят е длъжен да спазва указания срок за плащане в Раздел 2.

8.3. Възложителят е длъжен да приеме доставките и да подпише приемо-предавателен протокол, ако изделията отговарят на изискванията на документацията, техническите условия и са представени всички придружителни документи.

8.4. Възложителят има право да не приеме изделията, в случай че има забележки по т.8.3 от текущия Раздел.

9. ПРАВА И ЗАДЪЛЖЕНИЯ НА ИЗПЪЛНИТЕЛЯ

9.1. Изпълнителят се задължава да достави изделия, отговарящи по количество, качество и описание на клаузите на настоящия договор.

9.2. Изпълнителят е длъжен да спазва срока, указан в Раздел 3.

9.3. Изпълнителят е длъжен да уведоми Възложителя за готовността на експедиция;

9.4. Изпълнителят е длъжен да представи необходимите документи при всяка доставка, посочени в Раздел 4 от настоящия договор.

9.5. Изпълнителят е длъжен да определи техническо лице, отговарящо за изпълнението на договора.

9.6. Изпълнителят е длъжен да се запознае с **Указания за реда и последователността при подготовка на документи за допускане до работа на външни изпълнители на територията на „ТЕЦ Марица изток 2” ЕАД**, публикувани на интернет страницата на дружеството (www.tpp2.com, раздел Обществени поръчки и търгове) и да изпълни изискванията им.

9.7. Изпълнителят се задължава в еднодневен срок от подписване на договора да осъществи контакт с отговорника по договора и с негово съдействие да съгласува с компетентните лица на Възложителя от отдели „Сигурност и управление при кризи”, „Безопасност и здраве при работа”, „Технически контрол и качество” и „Екология”, както и РСПБЗН, необходимостта от представяне на документи за допускане до работа на територията на дружеството.

Компетентните лица съгласуват подготвените от Изпълнителя документи и при липса на забележки подписват Протокол за проверка на документи за допускане до работа.

9.8. В случай че Териториална дирекция “Национална сигурност”, гр. Стара Загора не издаде разрешение за работа или извършване на конкретно възложена задача на лице – работник или служител на Изпълнителя, Изпълнителят се задължава да го замени, като предложи на Възложителя друго лице, притежаващо равностойна квалификация и опит, което също подлежи на проучване по горния ред.

10. САНКЦИИ И НЕУСТОЙКИ

10.1. Възложителят дължи на Изпълнителя неустойка в размер на 0,1 % върху неиздължената сума на ден при забава на плащания по договора, но не повече от 5 % от стойността на забавената сума. Максималният размер на дължимите от Възложителя на това основание неустойки за забава се ограничават до 5% от стойността на договора.

10.2. При забава или друго неточно изпълнение, Изпълнителят дължи неустойка в размер на 1 % на ден върху стойността на неточно изпълнената част от договора, но не повече от 10 % от стойността на договора.

10.3. При пълно неизпълнение на задълженията си по договора Изпълнителят дължи неустойка в размер на 20 % от стойността на договора.

10.4. При пълно неизпълнение или неточно изпълнение, Възложителят има право да изтегли гаранцията за изпълнение по Раздел 6 от настоящия договор.

10.5. Плащането на неустойки не лишава изправната страна по договора от правото и да търси обезщетения за претърпени вреди и пропуснати ползи над размера на неустойката.

10.6. Ако Възложителят прецени, че срока за изпълнение на договора не може да бъде спазен по причини, които се дължат изцяло или частично на негови действия или бездействия не налага предвидените в договора санкции и неустойки за определен от него период.

10.7. Изпълнителят се съгласява да удовлетвори претенциите на Възложителя за плащане на неустойки, настъпили в резултата на негово неизпълнение произтичащо от настоящият договор. Възложителят се задължава при възникване на претенция да уведоми писмено Изпълнителя. Уведомлението трябва да бъде мотивирано по основание и размер.

10.8. В случаите на т.10.7. от текущия Раздел, Възложителят извършва прихващане между двете насрещни вземания, които се погасяват до размера на по-малкото, като клаузата произвежда правно действие при условие, че между страните съществуват насрещни, еднородни, заместими и изискуеми вземания

11. ПРЕКРАТЯВАНЕ НА ДОГОВОРА

11.1. По взаимно съгласие на двете страни, изразено в писмена форма.

11.2. При настъпване на форсмажорни обстоятелства при условията на раздел

11.3. Неизпълнението на всяка една клауза от настоящия договор е основание за Възложителя да прекрати действието на договора едностранно с 5-дневно писмено предизвестие. Неустойките по раздел 10 остават дължими.

11.4. Възложителят има право едностранно да прекрати договора с 7-дневно писмено предизвестие.

12. ФОРС МАЖОР

12.1. Страните се освобождават от отговорност за частично или пълно неизпълнения на техните договорни задължения, в случай че невъзможността за изпълнение е следствие на събитие извън техния контрол или в случай че тези обстоятелства са упражнили непосредствено влияние върху изпълнението на този договор. В случай на възникване на такива форсмажорни обстоятелства, съответните срокове се удължават с времето на действие на тези обстоятелства.

12.2. Всяка една от страните е длъжна да уведоми съответно другата страна за настъпването и прекратяването на форсмажорното събитие в 7-дневен срок от възникването и края на събитието, независимо от характера на събитието.

12.3. Уведомяването по т.12.2 от текущия Раздел трябва да е потвърдено от Българската търговско-промишлена палата. В случая намира приложение чл. 306 от ТЗ.

13. РАЗРЕШАВАНЕ НА СПОРОВЕ

13.1. Всички спорове, породени от този Договор или отнасящи се до него, включително споровете, породени или отнасящи се до неговото тълкуване, недействителност, изпълнение или прекратяване, както и споровете за попълване празноти в Договора или приспособяването му към ново възникнали обстоятелства, се решават с преговори между страните.

13.2. При непостигане на споразумение, всяка от страните може да отнесе спора за решаване от компетентния съд в Република България, според българското законодателство.

14. ОБЩИ ПОЛОЖЕНИЯ

14.1. Изпълнителят се задължава да информира Възложителя писмено за всички промени, касаещи Дружеството и неговата дейност.

14.2. За всички неуредени в договора въпроси се прилагат разпоредбите на ЗЗД, ТЗ и действащите нормативни документи.

14.3. По всички въпроси, възникнали при изпълнение на настоящия договор /включително и за връщане на гаранциите/, Изпълнителят се обръща към отговорника по договора, указан по-долу.

14.4. Този договор се изготви и подписа в два еднообразни екземпляра, по един за всяка страна, при спазване на общите изисквания на Търговския закон, Закона за задълженията и договорите и на Закона за обществените поръчки.

ВЪЗЛОЖИТЕЛ:

ИЗПЪЛНИТЕЛ:

**УКАЗАНИЯ ЗА ПОДГОТОВКА НА ОФЕРТА ЗА УЧАСТИЕ В ПРОЦЕДУРА
ПО ВЪЗЛАГАНЕ НА ОБЩЕСТВЕНА ПОРЪЧКА
В „ТЕЦ МАРИЦА ИЗТОК 2” ЕАД**

Настоящите указания са общи и имат информативен характер. Конкретните изисквания към участниците/кандидатите за всяка обществена поръчка са посочени в обявлението към документацията за участие в нея.

**I. УЧАСТНИЦИТЕ ПРЕДСТАВЯТ ОФЕРТАТА СИ СЪОБРАЗНО ЧЛ. 57
ВЪВ ВР. С ЧЛ. 56 ОТ ЗОП**

Заявленията за участие в процедури на договаряне съобразно чл. 87 във вр. с чл. 77, ал. 3-5 от ЗОП съдържат посочените документи аналогично на Плик № 1 при откритата процедура.

1. Плик № 1 с надпис „Документи за подбор”, който да съдържа документи, съобразно посочените изисквания в обявлението и документацията както следва:

а) оферта (заявление за участие) съобразно представен образец в документацията, попълнена и подписана от лице, което представлява и управлява или упълномощено от него лице, съгласно представено нотариално заверено пълномощно.

б) списък на документите, съдържащи се в офертата, подписан от участника. Списъкът следва да бъде подписан от лице, което представлява и управлява или упълномощено от него лице, съгласно представено нотариално заверено пълномощно в офертата.

в) документ за внесена гаранция за участие - платежно нареждане (заверено от участника копие) за внесена парична сума по депозитната сметка на централата - сметката и сумата са указани в обявлението, или **банкова гаранция в оригинал** /по образец, приложен в документацията/. В случай, че банковата гаранция не е издадена от българска банка, тя следва да е потвърдена от българска банка. Когато участник в обществената поръчка е обединение от лица, банковата гаранция се издава на името на обединението. В случай, че това е невъзможно, такава се издава на името на едно от лицата, участващи в обединението, като изрично се записва, че банковата гаранция е от името и за сметка на обединението. В такъв случай в договора за създаване на обединението или анекс към него задължително се записва, че лицето, на името на което е издадена гаранцията, се задължава да издаде и поддържа такава банкова гаранция през целия ѝ срок на валидност.

г) копие на фактурата за закупуване на документация от възложителя за участие в обществената поръчка – това следва от чл. 28, ал. 4 на ЗОП. Фактурата следва да бъде издадена на името на участника, който подава офертата, или в случай на обединение - от името на обединението или участник в същото.

д) удостоверение за актуално състояние или заверено извлечение от интернет страницата на Търговския регистър. За лицата, упражняващи свободна професия, това е удостоверение за регистрация или акт за приемане в съответната гилдия. За физическите лица това е копие от личната карта. Обединенията представят договор за създаване на гражданско дружество или консорциум, както и документ, в който задължително се посочва представляващия. Всички копия на документи следва да бъдат заверени от участника.

е) декларации, че не са налице обстоятелствата по чл.47 ал.1, ал.2, т.1, т.2, т.3, т.5 и ал.5 от ЗОП. Попълват се приложените в документацията образци от лицата, посочени в чл. 47, ал. 4 от ЗОП. Декларациите се представят в оригинал. Участниците са длъжни да уведомяват възложителя за всички настъпили промени в обстоятелствата по чл. 47, ал. 1 от ЗОП в 7-дневен срок от настъпването им.

ж) доказателства за икономическото и финансовото състояние на участника по чл. 50 от ЗОП, съобразно посоченото от възложителя в обявлението и документацията за участие:

- Удостоверения от банки или заверено копие от застраховка за професионална отговорност. Удостоверението следва да бъде оригинал или заверено копие – удостоверението /или референция/ от банка следва да бъде в свободен текст и да отразява коректните партньорски взаимоотношения между участника и банката;

- Годишния финансов отчет за предходната година или някоя от съставните му части, когато публикуването им се изисква от законодателството на страната, в която участникът е установен, с изключение на новорегистрираните /тези, които са регистрирани през текущата или предходната година/, както и тези упражняващи свободна професия. Копието, което се представя, се заверява **на всяка страница** от представляващия или упълномощено лице, чрез подпис и текст „Вярно с оригинала”

- Информация за общия оборот и за оборота на стоките, услугите или строителството, които са обект на поръчката, за последните три години– представя се във вид на справка, изготвена от участника, като се декларира истинността на информацията.

з) доказателства за техническата възможност и/или квалификация по чл. 51 и чл. 53, ал. 1 от ЗОП, посочени от възложителя в обявлението и документацията за участие:

- списък на основните договори за доставки и услуги, извършени през последните три години, включително стойностите, датите и получателите, придружена от препоръки за добро изпълнение

- списък на договорите за строителство, изпълнени през последните пет години, придружен от препоръки за добро изпълнение. Тези препоръки посочват стойността, датата и мястото на строителството, както и дали то е изпълнено професионално и в съответствие с нормативните изисквания

- описание на техническото оборудване, възможностите за осигуряване на качеството и оборудването за изпитване и изследване;

- образци, описание и/или фотографски снимки на стоките, които ще се доставят, чиято автентичност трябва да бъде доказана, ако възложителят изисква това;

- сертификати, издадени от независими лица, които са акредитирани по съответната серия еропейски стандарти от Изпълнителна агенция „Българска служба за акредитация” или от друг национален орган за акредитация, който е страна по Многостранно споразумение за взаимно признаване на Европейската организация за акредитация, съответната област или да отговаря на изискванията за признаване съгласно чл.5а, ал.2 от Закона за националната акредитация на органи за оценяване на съответствието;

- документи, удостоверяващи образованието и професионалната квалификация на кандидата и/или на ръководните му служители, или на лицата, които отговарят за извършването на услугата или строителството;

- данни за средния годишен брой на работниците и служителите и за броя на ръководните служители на кандидата за последните три години;

- данни за собствени или наети технически лица, които кандидатът ще използва за извършване на строителството.

- списък на технически лица, включително на тези, отговарящи за контрола на качеството;

В случай, че се изискват документи за професионална квалификация или брой на служителите за изпълнение на поръчката, се представя поименен номериран

списък на лицата, тяхната квалификация и дейността, която ще извършват. Когато поръчката е разделена на обособени позиции, такъв списък се прилага отделно за всяка обособена позиция.

Всички изготвени от участника справки следва да бъдат съобразени и с предмета на поръчката и да бъдат подписани от лицето, което представлява и управлява или от упълномощено от него лице, съгласно представено изрично пълномощно. Документи, удостоверяващи наличието на някое от горните изисквания и изготвени от органи на държавната администрация, контролни органи и други организации следва да се представят в оригинал или нотариално заверено копие.

и) декларация, че са спазени изискванията за закрила на заетостта, включително минимална цена на труда и условията на труд - представя се само в случаите, когато обществената поръчка е за строителство или услуга. Декларацията се представя от лицата, които управляват и представляват.

Съгласно § 1, т. 12 от Допълнителните разпоредби на ЗОП - "Минимална цена на труд" е минималният размер на заплащане на работната сила, определен като минимален месечен размер на осигурителния доход по дейности и групи професии съгласно чл. 8, т. 1 от Закона за бюджета на държавното обществено осигуряване за съответната година.

й) декларация за приемане на условията в проекта на договор, съобразно представен в документацията образец, подписана от лицето, което представлява и управлява или от упълномощено от него лице, съгласно представено изрично пълномощно.

к) Когато участникът е декларирал, че ще използва подизпълнител, освен името му, трябва да посочи процентът и конкретната част от обществената поръчка, включително обособените позиции, която ще извършва. Подизпълнителите трябва да отговорят на всички посочени от възложителя изисквания, т.е. следва да подадат горепосочените документи, съобразно вида и дела на тяхното участие, съгласно чл. 56, ал. 2 от ЗОП.

л) Когато участникът е обединение, което не е юридическо лице документите по чл. 56, ал. 1, т. 1 т. 6 от ЗОП се представят за всяко физическо или юридическо лице, включено в обединението. Документите по чл. 56, ал. 1, т. 4 и т. 5 от ЗОП се представят само участниците, чрез които обединението доказва съответствието си с критериите за подбор по чл. 25, ал. 2, т. 6 от ЗОП. Декларация по чл. 56, ал. 1, т. 11 от ЗОП се представя само от участниците в обединението, които ще изпълняват дейности, свързани със строителство или услуги.

Ако възложителят е изискал представяне на различни документи за доказване на съответствие с критериите за подбор по различните обособени позиции, участникът представя отделни пликове №1. (това изискване не се прилага по аналогия за процедурите на договаряне)

Първоначалните оферти, представяни от поканените участници в процедури на договаряне съобразно чл. 89, ал. 2 от ЗОП, съдържат посочените документи аналогично на Пликове № 2 и 3 при откритата процедура.

2. Плик № 2 с надпис „Предложение за изпълнение на поръчката”, съдържащ документите, свързани с изпълнението на поръчката, съобразно изборния от Възложителя критерий и посочените в документацията изисквания. Тук участниците представят технически спецификации, както и други документи по тяхна преценка свързани с изпълнението на конкретната процедура.

Когато участник подава оферта за повече от една обособена позиция, плик №2 се представя за всяка от позициите. (това изискване не се прилага по аналогия за процедурите на договаряне)

3. Плик № 3 с надпис „Предлагана цена”.

Прилага се попълнена и подписана ценова оферта съгласно предоставен в документацията образец. Посочва се цената, която участникът предлага, като препоръчително е участникът да посочи в офертата си начина на формиране на цената, като направи пълна разбивка на калкулираните в цената разходи и предвидената печалба. В случай, че са приложени подробни ценови спецификации в документацията, образците се попълват, като се прилагат и в електронен вариант (Microsoft Office Word или Excell).

Когато участник подава оферта за повече от една обособена позиция, плик №3 се представя за всяка от позициите. (това изискване не се прилага по аналогия за процедурите на договаряне)

Всички документи представени в офертата на участника следва да бъдат подписани от лице, което представлява и управлява или упълномощено от него лице, съгласно представено нотариално заверено пълномощно в офертата.

II. ДРУГИ ДОКУМЕНТИ, КОИТО ВЪЗЛОЖИТЕЛЯ МОЖЕ ДА ПОИСКА ДА БЪДАТ ПРЕДСТАВЕНИ В ЗАВИСИМОСТ ОТ ВИДА, ХАРАКТЕРА И СЛОЖНОСТТА НА ПОРЪЧКАТА

1. Възложителят има право да изисква по негова преценка различни документи, доказващи възможности на кандидата/участника или обстоятелства, които се изискват от характера, вида или сложността на поръчката.

1.1. За обществени поръчки с предмет дейности по поддържане, ремонтване и преустройство на съоръженията с повишена опасност:

а) **копие от удостоверение за вписване в „Регистър на лицата и структурно обособените части на предприятия или организации, получили лицензия от председателя на ДАМТН за осъществяване на технически надзор на съоръжения с повишена опасност”.**

1.2. За обществени поръчки с обект, включващ проектиране, инженеринг и/или упражняване на строителен надзор, Възложителят може да поиска да бъдат представени и:

а) Копие от застрахователна полица за направена на името на кандидата за изпълнител задължителна застраховка по смисъла на чл. 171 от Закона за устройство на територията за обекти, представляващи строежи първа категория по смисъла на Наредбата за номенклатурата на видовете строежи. В съответното обявление Възложителя определя минималната стойност на застраховката, в зависимост от вида и сложността на конкретния обект.

б) Удостоверение, издадено от съответната Камара на архитектите в инженерното проектиране, съдържащо списък с проектантите, притежаващи пълна проектантска правоспособност.

в) Удостоверение за вписване в централен професионален регистър на строителя в изпълнение на чл.3, ал. 2 от Закона за камарата на строителите във връзка с чл.137, ал.1 и чл.157, ал. 2 ЗУТ за съответната категория и група – **документът задължително се изисква при процедури, имащи за обект „строителство”.**

III. ОСОБЕНОСТИ ОТНОСНО ДОКУМЕНТИТЕ, КОИТО СЛЕДВА ДА БЪДАТ ПРЕДСТАВЕНИ ОТ УЧАСТНИЦИ ЧУЖДЕСТРАННИ ЛИЦА, УЧАСТНИЦИ ОБЕДИНЕНИЯ И ПРИ УЧАСТИЕ НА ПОДИЗПЪЛНИТЕЛИ

1. Участници чуждестранни лица следва да представят посочените документи съгласно закона по месторегистрацията си, а тези, които се представят от физически лица съгласно отечествения закон. Прилагат се правилата на чл. 48 от ЗОП, като чуждестранните лица декларират липса на обстоятелства по чл. 47, ал. 1 и 2. С декларацията по чл.47, ал. 1, т.1 чуждестранно лице трябва да декларира, както факта,

че не е осъждан с влязла в сила присъда за престъпление против финансовата, данъчната или осигурителната система, включително изпиране на пари, за престъпление по служба или подкуп, участие в организирана престъпна група, както и за престъпление против собствеността или против стопанството, освен ако не е реабилитиран, както по отечествения си закон, така и по Наказателния кодекс на Република България.

В декларациите се попълват аналогични на българските данни за лицата, като в полето за ЕГН се записва дата на раждане, а в полето за лична карта – номер на съответен документ за самоличност, дата и място на издаване, както и органът, който го е издал.

2. Когато участник е обединение, което не е юридическо лице, задължително се представя договор/споразумение за създаване на обединението, подписан от лицата в обединението, в оригинал или нотариално заверено копие, със срок не по-кратък от срока на изпълнение на съответната поръчка. С този документ следва по безусловен начин да се установи, че лицата в обединението поемат солидарна отговорност заедно и поотделно за участието и изпълнението на поръчката, както и че съставът на обединението няма да се променя за срока на изпълнение. В случай, че договора/споразумението не е посочен представляващия обединението се представя документ, подписан от лицата в обединението, в който задължително се посочва представляващия. Документът се представя в оригинал или нотариално заверен. В съответствие с чл. 25, ал. 8 от ЗОП, договора за обединение следва да съдържа разпределение на участието на лицата при изпълнението на дейностите по предмета на поръчката. Участник обединение представя документите посочени в чл. 56, ал. 3 от ЗОП.

3. Когато за изпълнение на обществената поръчка се предвижда участие на **подизпълнители**, в офертата се посочват подизпълнителите, процентът от общата стойност и конкретната част от предмета на обществената поръчка, която ще бъде изпълнена от всеки подизпълнител.

4. Когато участниците, които нямат собствени **ресурси** за изпълнение на поръчката, но разполагат с такива, предоставени им от други лица /чл. 51а, ал. 1 ЗОП/, това следва да бъде подкрепено със съответните доказателства за конкретната процедура.

IV. ПОДГОТОВКА, ПОДАВАНЕ НА ОФЕРТАТА И ОТВАРЯНЕ

1. Всички документи, представени в офертите, трябва да бъдат съставени на български език. Когато участникът в процедурата е чуждестранно физическо или юридическо лице, документите се подават в съответствие с изискванията на чл.56, ал.4 от ЗОП.

2. Всички документи и данните в офертата се подписват само от лица с представителни функции: посочени в удостоверението за актуално състояние и/или упълномощени за това лица. Във втория случай се изисква да се представи нотариално заверено пълномощно за изпълнението на такива действия.

3. Офертата се представя в Регистратурата по обществени поръчки в „ТЕЦ Марица изток 2” ЕАД в запечатан непрозрачен плик от участника или от негов упълномощен представител, лично или по пощата или куриерска служба с препоръчано писмо с обратна разписка. Ако пликовете не са запечатани съгласно указания по-горе начин няма да бъдат приети от Възложителя.

Върху плика да бъде изписано:

- наименование и идентификационен номер на ОП посочен в поканата, както и обособените позиции за които участва
- думите „Моля не отваряйте преди /часа и датата посочени в обявлението /”

- името на участника, адрес за кореспонденция, телефон и по възможност факс и електронен адрес

4. Отварянето на офертите е публично и на него могат да присъстват участниците в процедурата или техни упълномощени представители, както и представители на средствата за масово осведомяване и на юридически лица с нестопанска цел.

Лицата, които по закон представляват участника юридическо лице следва да представят документ за самоличност, а упълномощените от лица тях - пълномощно и документ за самоличност. За всички останали - документ за самоличност и пълномощно от медията, която представляват или юридическото лице с нестопанска цел за присъствието си на съответната обществена поръчка.

V. ДОКУМЕНТИ, КОИТО ДА СЕ ПРЕДСТАВЯТ ОТ УЧАСТНИКА, ОПРЕДЕЛЕН ЗА ИЗПЪЛНИТЕЛ ПРЕДИ ПОДПИСВАНЕ НА ДОГОВОРА

Преди подписване на договора за обществена поръчка участникът, определен за изпълнител, е длъжен да представи документи от съответните компетентни органи за удостоверяване на обстоятелствата по чл. 47, ал. 1 и ал. 2 и документ, удостоверяващ изпълнението на изискването на чл. 59, ал. 1 предл. второ от ЗОП и декларации по чл. 4, ал. 7, чл. 6, ал. 5, т. 3 и чл. 6, ал. 2 от ЗМИП, както следва:

а/ свидетелство за съдимост по чл. 47, ал. 1, т. 1 от ЗОП

Свидетелството за съдимост да бъде издадено не по-рано от 6 месеца от датата на сключване на договора и трябва да бъде представено в оригинал или нотариално заверено копие.

б/ удостоверение за актуално състояние или заверено извлечение от търговския регистър по чл. 47, ал. 1, т. 3 от ЗОП .

в/ удостоверение за липса на вписани обстоятелства - удостоверява, че търговеца не е в ликвидация, не е обявен в несъстоятелност и не се намира в производство по обявяване в несъстоятелност по чл. 47, ал. 1 , т. 2 и ал. 2, т. 1 от ЗОП.

г/ удостоверение от органа по приходите за наличието или липсата на задължения към държавата - Удостоверението следва да е оригинал или нотариално заверено копие и да е издадено не по-рано от 2 месеца от датата на сключване на договора.

д/ удостоверение от съответната община по седалището на юридическото лице за наличието или липсата на задължения към същата община - Удостоверението следва да е оригинал или нотариално заверено копие и да е издадено не по-рано от 2 месеца от датата на сключване на договора.

е/ документ за гаранция за изпълнение

ж/ заверено копие от удостоверение за данъчна регистрация и регистрация по БУЛСТАТ на създаденото обединение /когато определеният изпълнител е неперсонифицирано обединение на физически и/или юридически лица и възложителят не е предвидил в обявлението изискване за създаване на юридическо лице/.

з) Декларация по чл. 4, ал. 7 и по чл. 6, ал. 5, т. 3 ЗМИП.

Попълват се приложенията в документацията образци на ръка от лицата от законния представител на юридическото лице или едноличен търговец, за физически лица от физическото лице. Декларацията се представят в оригинал. Участниците/Кандидатите са длъжни да уведомяват възложителя при промяна на обстоятелствата, свързани с идентификацията, по време на осъществяване на операцията или сделката или на професионалните или търговските отношения ще представя - за юридически лица и еднолични търговци официално извлечение от съответния регистър в 7-дневен срок

от вписването на промяната, за физически лица - съответните удостоверителни документи в същия срок от настъпването на промяната.

Декларация по чл. 4, ал. 7 от ЗМИП не се представя от:

1. Кредитна институция от Република България, от друга държава членка или държави извън Европейския съюз, членуващи в Европейското икономическо пространство: Република Исландия, Княжество Лихтенщайн и Кралство Норвегия; държави извън Европейското икономическо пространство, членуващи във Financial Action Task Force (FATF): Австралийски съюз, Федеративна република Бразилия, Канада, Специален административен регион на Китайската народна република Хонконг, Япония, Мексикански съединени щати, Република Сингапур, Конфедерация Швейцария, Република Южна Африка, Съединени американски щати, Република Индия и Република Корея.

2. Държавен орган на Република България.

3. Институция, изпълняваща властови функции в съответствие с правото на Европейския съюз при следните условия:

- лицето по чл. 3, ал. 2 и 3 е събрало достатъчно информация, която не поражда съмнение за идентичността на институцията;

- институцията спазва процедури за отчетност и дейността ѝ е прозрачна;

- институцията се отчита на орган на Общността, на орган на държава членка или съществуват процедури за проверка, които гарантират контрол на нейната дейност.

и) Декларация по чл. 6, ал. 2 ЗМИП

Попълват се приложените в документацията образци на ръка от законния представител или пълномощника на юридическото лице. Участниците/Кандидатите са длъжни да уведомяват възложителя при промяна на обстоятелствата, свързани с идентификацията, по време на осъществяване на операцията или сделката или на професионалните или търговските отношения ще представя - за юридически лица официално извлечение от съответния регистър в 7-дневен срок от вписването на промяната, за физически лица - съответните удостоверителни документи в същия срок от настъпването на промяната.

Декларация не се представя от изброените в буква „з“ от Раздел V на Инструкцията лица.

Договор за обществена поръчка не се сключва с участник, определен за изпълнител, който при подписване на договора не е представил някой от горе описаните документи.

Всички въпроси по процедурата, незасегнати в настоящите УКАЗАНИЯ, ще бъдат решавани в съответствие със Закона за обществените поръчки, Правилника за прилагане на закона за обществените поръчки, Закона за задълженията и договорите и Търговския закон.

ДЕКЛАРАЦИЯ
по чл.47 от ЗОП, във връзка с чл.47, ал.9 от ЗОП

Долуподписаният/-ната.....
притежаващ лична карта №, издадена на.....от МВР, гр.
с ЕГН....., в качеството ми на представляващ
.....- участник в открита процедура за възлагане на
обществена поръчка, рег.№....., с предмет:
“.....
”

ДЕКЛАРИРАМ:

1. На основание чл.47, ал.1, т.1 от ЗОП

Не съм осъден с влязла в сила присъда за:

- а) престъпление против финансовата, данъчната или осигурителната система, включително изпиране на пари, по чл. 253 - 260 от Наказателния кодекс;
- б) подкуп по чл. 301 - 307 от Наказателния кодекс;
- в) участие в организирана престъпна група по чл. 321 и 321а от Наказателния кодекс;
- г) престъпление против собствеността по чл. 194 - 217 от Наказателния кодекс;
- д) престъпление против стопанството по чл. 219 - 252 от Наказателния кодекс
- е) престъпление по чл. 108а от Наказателния кодекс - при възлагане на поръчки по чл. 3, ал. 2.

2. На основание чл.47, ал.2, т.2 и т. 5 от ЗОП

2.1. Не съм лишен от правото да упражнява определена професия или дейност съгласно законодателството на държавата, в която е извършено нарушението, включително за нарушения, свързани с износа на продукти в областта на отбраната и сигурността.

2.2. Не съм осъден с влязла в сила присъда за престъпление по чл. 313 от Наказателния кодекс във връзка с провеждане на процедури за възлагане на обществени поръчки.

3. На основание чл.47, ал.5 от ЗОП

3.1. Не съм свързано лице с възложителя или със служители на ръководна длъжност в неговата организация.

3.2. Участникът, когото представлявам няма сключен договор с лице по чл. 21 или чл. 22 от Закона за предотвратяване и установяване на конфликт на интереси

Декларирам, че ако бъда избран за Изпълнител на обществената поръчка, при подписване на договора ще представя документи от съответните компетентни органи за удостоверяване на обстоятелствата от настоящата декларация.

Известно ми е, че при деклариране на неверни данни нося наказателна отговорност по чл.313 от НК.

.....Г

Декларатор:

Забележка: Попълва се от лицата, съгласно чл.47, ал.4 от ЗОП

ДЕКЛАРАЦИЯ
по чл.47 от ЗОП, във връзка с чл.47, ал.9 от ЗОП

Долуподписаният /-ната/ _____
притежаващ лична карта № _____, издадена на _____ от МВР, гр. _____
с ЕГН _____, в качеството ми на представляващ _____
_____ - участник в открита процедура за
възлагане на обществена поръчка, рег.№ _____, с обект:
“ _____
_____ ”

ДЕКЛАРИРАМ:

1. На основание чл.47, ал.1, т.2 и т.3 от ЗОП

- 1.1. Участникът, който представлявам не е обявен в несъстоятелност.
- 1.2. Участникът, който представлявам не се намира в производство по ликвидация и не се намира в подобна процедура, съгласно националните закони и подзаконовни актове.

2. На основание чл.47, ал.2, т.1 и т.3 от ЗОП

2.1. Участникът, който представлявам не е в открито производство по несъстоятелност, или е сключил извънсъдебно споразумение с кредиторите си по смисъла на чл. 740 от Търговския закон, а в случай че кандидатът или участникът е чуждестранно лице - се намира в подобна процедура съгласно националните закони и подзаконовни актове, включително когато неговата дейност е под разпореждане на съда, или кандидатът или участникът е преустановил дейността си.

2.2. Участникът, когото представлявам няма задължения по смисъла на чл. 162, ал. 2, т. 1 от Данъчно-осигурителния процесуален кодекс към държавата и към община, установени с влязъл в сила акт на компетентен орган, освен ако е допуснато разсрочване или отсрочване на задълженията, или има задължения за данъци или вноски за социалното осигуряване съгласно законодателството на държавата, в която кандидатът или участникът е установен..

Декларирам, че ако бъде избран за Изпълнител на обществената поръчка, при подписване на договора ще представя документи от съответните компетентни органи за удостоверяване на обстоятелствата от настоящата декларация.

Известно ми е, че при деклариране на неверни данни нося наказателна отговорност по чл.313 от НК.

_____ г

Декларатор: _____

Забележка: За обстоятелствата по чл. 47, ал. 1, т. 2 и 3, ал. 2, т. 1 и т. 3 ЗОП, когато кандидатът или участникът е юридическо лице, е достатъчно подаване на декларация от едно от лицата, които могат самостоятелно да го представляват.

ДЕКЛАРАЦИЯ
по чл. 6, ал. 2 ЗМИП

Долуподписаният/ата:,

(име, презиме, фамилия)

ЕГН,

постоянен адрес,

гражданство,

документ за самоличност,

В качеството ми на законен представител (пълномощник) на,

вписано в регистъра при,

Декларирам, че действителен собственик по смисъла на чл. 6, ал. 2 ЗМИП
във връзка с чл. 3, ал. 5 ППЗМИП на горепосоченото юридическо лице
е/са следното физическо лице/следните физически лица:

1.,

(име, презиме, фамилия)

ЕГН,

постоянен адрес,

гражданство,

документ за самоличност

2.,

(име, презиме, фамилия)

ЕГН

постоянен адрес

гражданство

документ за самоличност

3.,

(име, презиме, фамилия)

ЕГН

постоянен адрес

гражданство

документ за самоличност

Известна ми е наказателната отговорност по чл. 313 от Наказателния кодекс за деклариране на неверни обстоятелства.

Дата на деклариране:

Декларатор:

.....

.....

(подпис)

Забележка: Настоящата декларация се попълва и представя при сключване на договор

ДЕКЛАРАЦИЯ
по чл. 4, ал. 7 и по чл. 6, ал. 5, т. 3 ЗМИП

Долуподписаният/ата:

(име, презиме, фамилия)

ЕГН

постоянен адрес

гражданство

документ за самоличност

в качеството ми на В

БУЛСТАТ

данъчен №

Декларирам, че паричните средства — предмет на посочената тук операция (сделка), в размер

имат следния произход:

Известна ми е наказателната отговорност по чл. 313 от Наказателния кодекс за деклариране на неверни обстоятелства.

Дата на деклариране:

Декларатор:

.....

.....

(подпис)

Забележка: Настоящата декларация се попълва и представя при сключване на договор

образец

ДЕКЛАРАЦИЯ
по чл.56, ал.1, т.8 от Закона за обществените поръчки

Долуподписаният /-ната/ _____
притежаващ лична карта № _____, издадена на _____ от МВР, гр. _____
с ЕГН _____, в качеството си на _____ (Управител, член
на Управителния съвет, член на Съвета на директорите) на
"....." (ЕТ, ООД, ЕООД, АД и др.)

ДЕКЛАРИРАМ, ЧЕ:

при изпълнението на обществена поръчка рег. №....., с предмет:
"....."
НЯМА да използвам подизпълнители.

Известно ми е, че при деклариране на неверни данни нося наказателна отговорност по чл.313 от НК.

_____Г

Декларатор: _____

Забележка: Попълва се от лицето, което управлява и представлява участника

ДЕКЛАРАЦИЯ
по чл.56, ал.1, т.8 от Закона за обществените поръчки

Долуподписаният /-ната/ _____
притежаващ лична карта № _____, издадена на _____ от МВР, гр. _____
с ЕГН _____, в качеството си на _____ (Управител, член
на Управителния съвет, член на Съвета на директорите) на
"....." (ЕТ, ООД, ЕООД, АД и др.)

ДЕКЛАРИРАМ, ЧЕ:

При изпълнението на обществена поръчка рег. №..... с предмет:
"....."
.....
ще използвам подизпълнители.

Подизпълнител/и ще бъде/бъдат: (изписват се наименованията на фирмите на подизпълнителите)

- 1.....,
- 2.....,
- 3.....,
- 4.....

които са запознати с предмета на поръчката и са дали съгласие за участие в процедурата.

Дела на участие на подизпълнителите при изпълнение на поръчката ще бъде% от общата стойност на поръчката.

Известно ми е, че при деклариране на неверни данни нося наказателна отговорност по чл.313 от НК.

_____г

Декларатор: _____

Забележка: Попълва се от лицето, което управлява и представлява участника

ДЕКЛАРАЦИЯ
по чл.56, ал.1, т.12 от Закона за обществените поръчки

Долуподписаният /-ната/ _____
притежаващ лична карта № _____, издадена на _____ от МВР, гр. _____
с ЕГН _____, в качеството си на _____ (Управител, член
на Управителния съвет, член на Съвета на директорите) на
"....." (ЕТ, ООД, ЕООД, АД и др.)

ДЕКЛАРИРАМ, ЧЕ:

съм запознат и приемам условията в проекта за договор, приложен към документацията за участие в процедура за възлагане на обществена поръчка, рег. №..... с предмет:

"....."
.....
.....

_____Г

Декларатор: _____

Забележка: Попълва се от лицето, което управлява и представлява участника

ДЕКЛАРАЦИЯ
за съгласие за участие в ОП от подизпълнители

Долуподписаният /-ната/ _____
притежаващ лична карта № _____, издадена на _____ от МВР, гр. _____
с ЕГН _____, в качеството си на _____ (Управител, член
на Управителния съвет, член на Съвета на директорите) на
"....." (ЕТ, ООД, ЕООД, АД и др.)

ДЕКЛАРИРАМ, ЧЕ:

Съм съгласен да участвам като подизпълнител при изпълнението на обществена поръчка, рег. №..... и предмет:

.....
.....
.....”

При изпълнението на обекта на поръчката ще извършвам следните дейности:

.....
.....
.....
.....

_____ Г

Декларатор: _____

Забележка: Попълва се от лицето, което управлява и представлява участника

(наименование и адрес на Възложителя)

**Банкова гаранция №.....
за участие в процедура за възлагане на обществена поръчка**

..... /банка/ със седалище /адрес/ е информирана, че нашият клиент, / дружество/, ЕИК, ще участва със свое предложение в обявената от Вас /вид/ процедура за възлагане на обществена поръчка за/предмет и рег. № на поръчката/.

В съответствие с изискванията на ЗОП/банка/ се задължава неотменяемо да Ви изплати, независимо от възраженията на нашия клиент, сумата в размер на/цифром/,/словом/, след получаване на Вашето надлежно подписано и подпечатано искане за плащане, деклариращо, че дружество

1. оттегли заявлението си след изтичането на срока за получаване на заявления или оттегли офертата си след изтичане на срока за получаване на офертите;
2. е определен Изпълнител, но не изпълни задължението си да сключи договор за обществена поръчка;

Вашето писмено искане за плащане трябва да бъде представено чрез посредничеството на централата на обслужващата Ви банка, потвърждаваща, че положените от Вас подписи са автентични и Ви задължават, съгласно закона.

Настоящата гаранция е валидна до...../дата/ и изтича изцяло и автоматично в случай, че до 16,00 часа на/дата/ искането Ви, предявено при горепосочените условия не е постъпило в/банка/. След тази дата ангажиментът ни се обезсилва, независимо дали оригиналът на банковата гаранция ни е върнат или не.

Банковата гаранция може да бъде освободена преди изтичане на валидността ѝ само след връщане на оригинала на същата в/банка/.

подписи:
(банка)

(наименование и адрес на Възложителя)

**Банкова гаранция №.....
за изпълнение на договор за обществена поръчка**

БАНКА, със седалище, е уведомена, че между „ТЕЦ Марица изток 2” ЕАД, с. Ковачево /Възложител и бенефициент на банковата гаранция/ и, със седалище /Изпълнител/, е сключен / предстои да бъде сключен Договор за възлагане на обществена поръчка №..... с предмет: „.....” /наричан по-нататък Договор/.

Във връзка с гореизложеното, „БАНКА” ...се задължава безусловно и неотменяемо да Ви заплати всяка сума или суми, непревишаващи общо лв. /.....лева/, при получаване на Вашето надлежно подписано и подпечатано искане за плащане, деклариращо, че Изпълнителят не е изпълнил частично или изцяло задълженията си по Договора.

Вашето писмено искане за плащане трябва да бъде представено чрез посредничеството на централата на обслужващата Ви банка, потвърждаваща, че положените от Вас подписи са автентични и са на лица, които Ви обвързват съгласно закона.

Нашият ангажимент по гаранцията се намалява автоматично със сумата на всяко плащане, извършено от нас по нея.

Настоящата гаранция е валидна от..... до и изтича изцяло и автоматично, в случай че до 16,00 часа на искането Ви, предявено при горепосочените условия не е постъпило в „Банка” След тази дата ангажиментът ни се обезсилва, независимо дали оригиналът на настоящата банкова гаранция ни е върнат или не.

Банковата гаранция може да бъде освободена преди изтичане на валидността ѝ само след връщане на оригинала на същата в „Банка”

С уважение,
.....

(БАНКА)