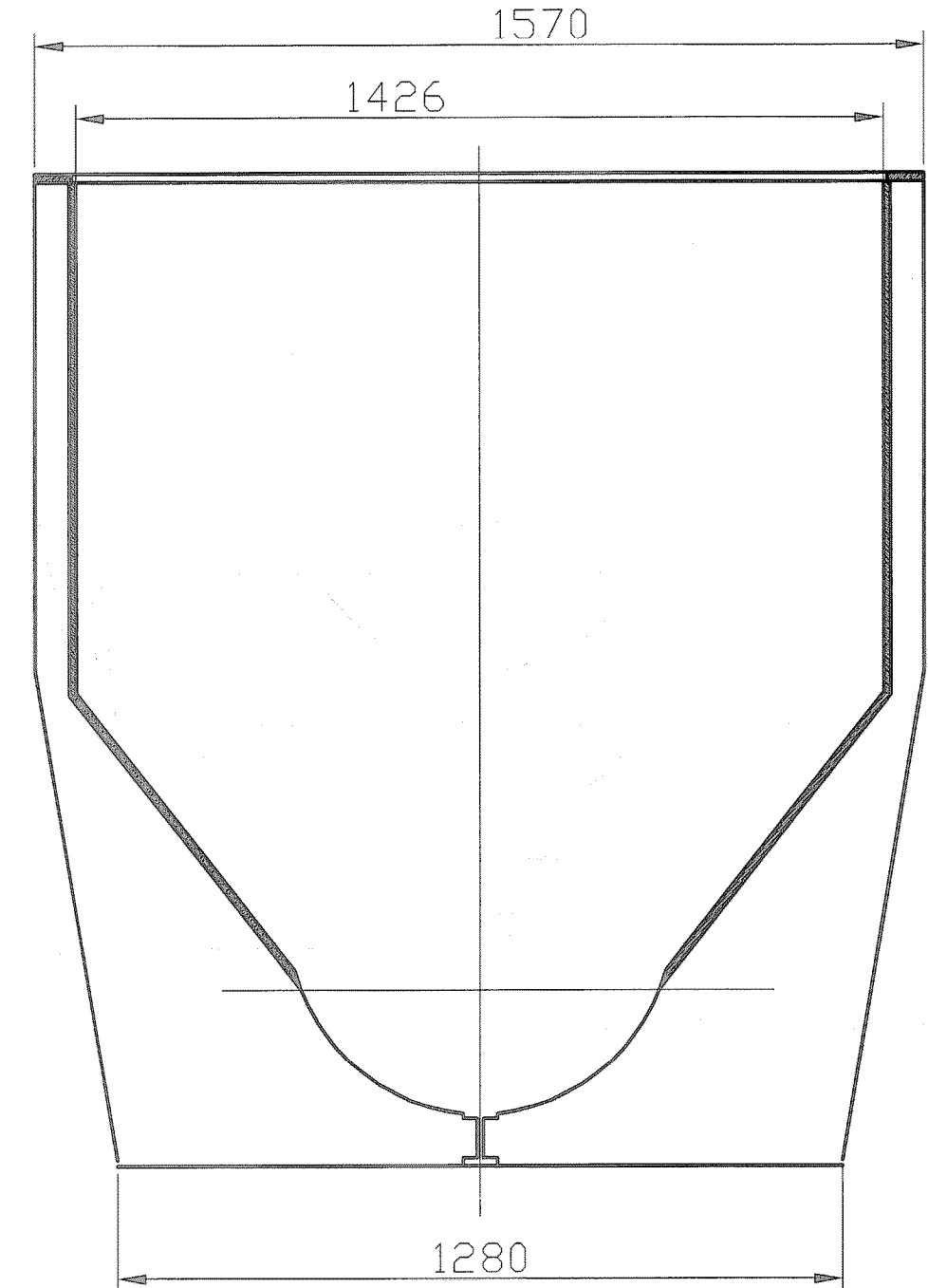
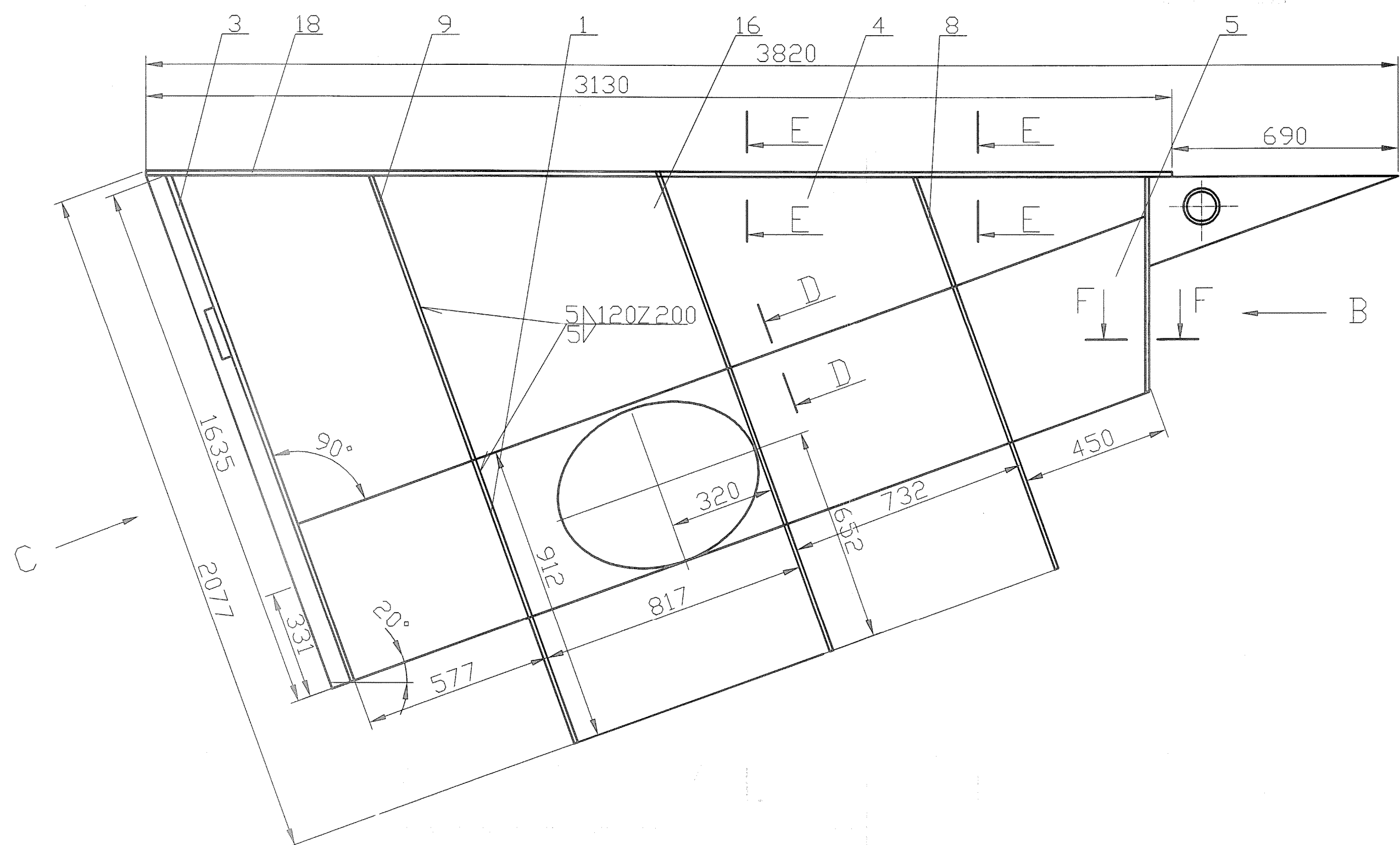
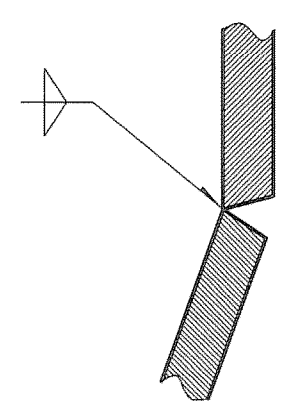


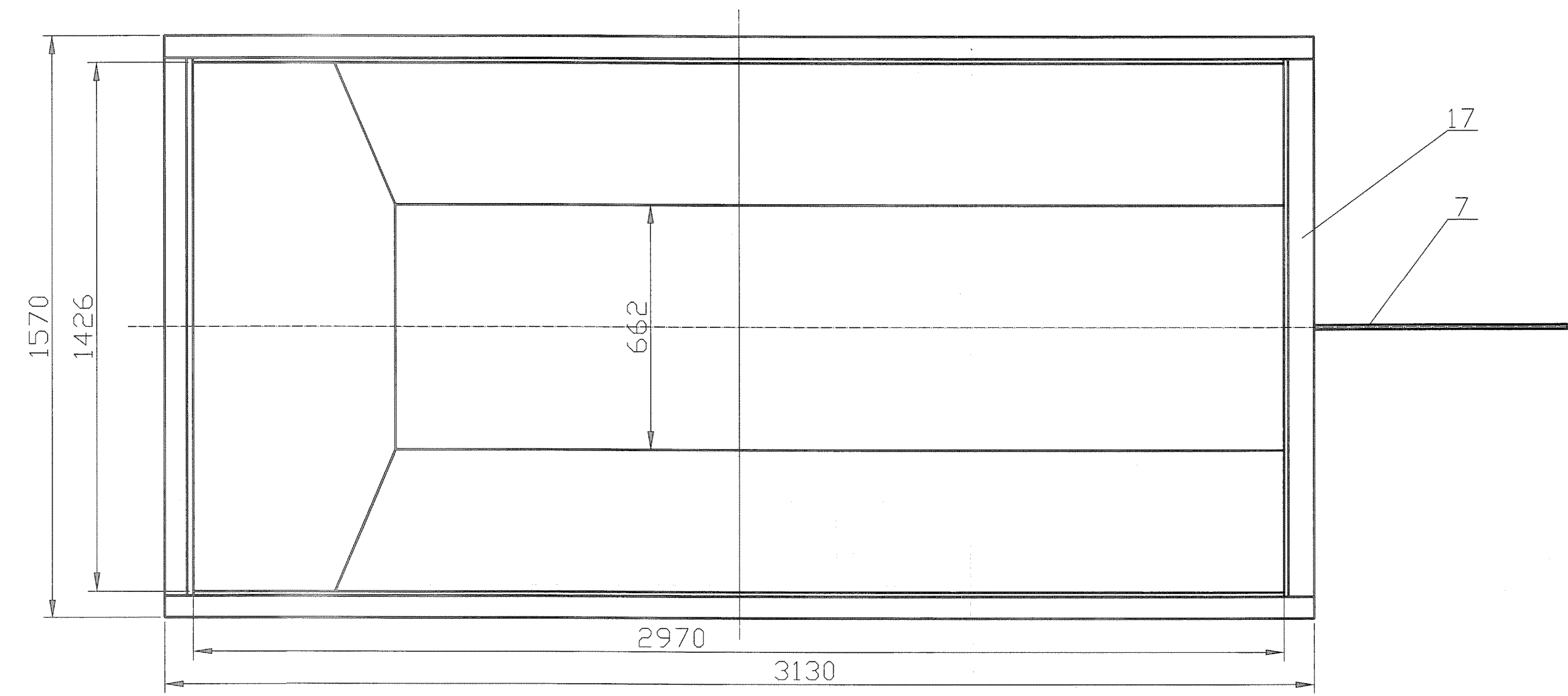
○ A-A



D-D

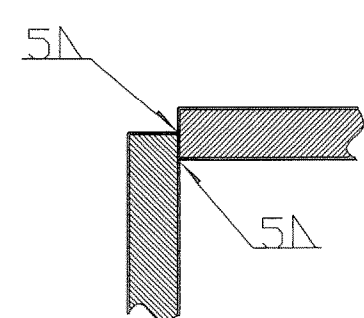


A

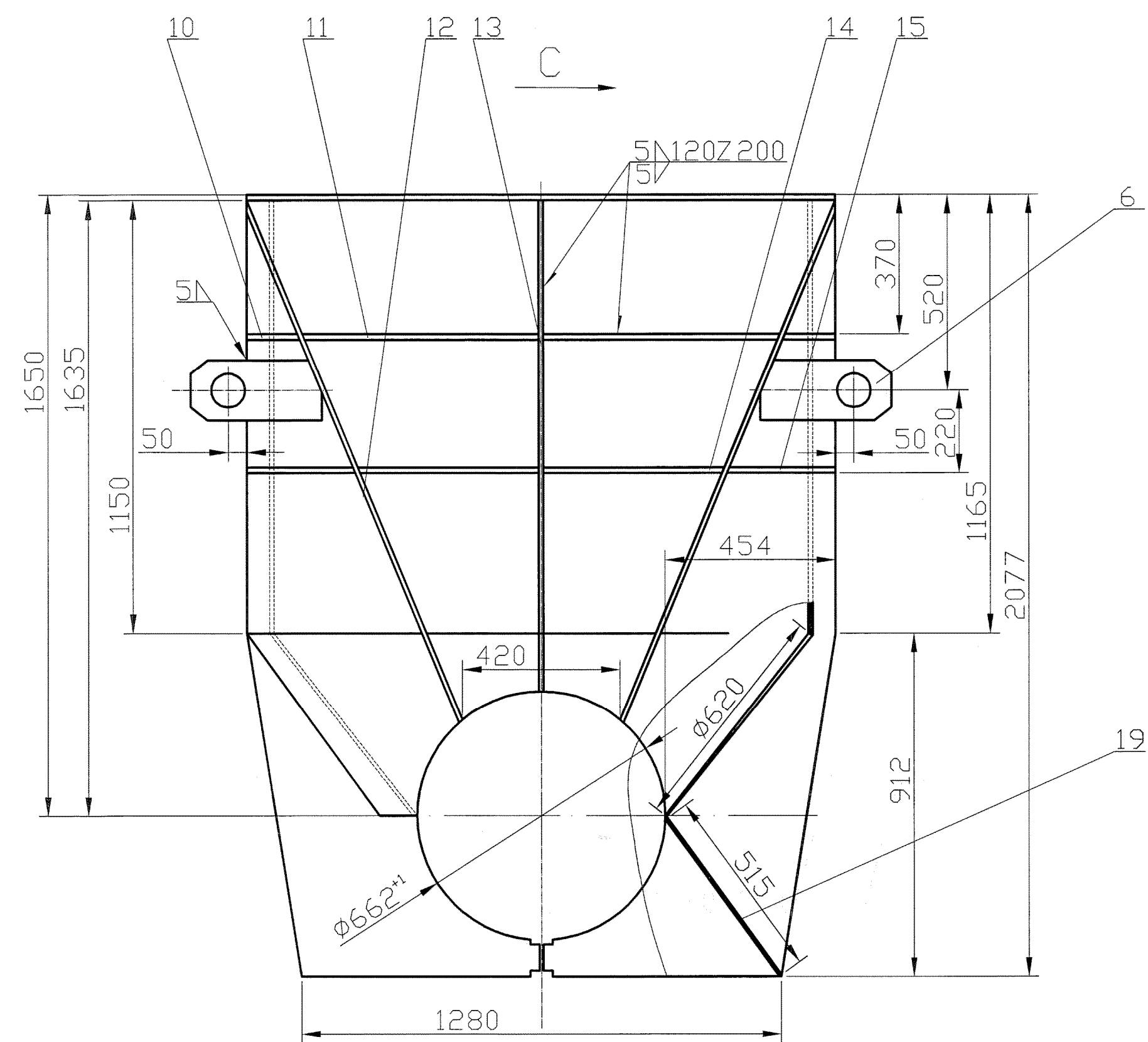
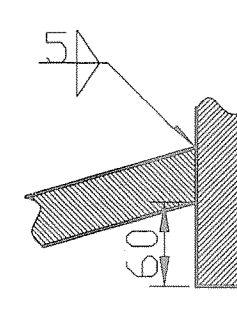


A

E-E



F-F



19		Страница 815x515x8	1	ас3 ваз 2592-71		по ност чертех
18		Фланец L=3150	2	ас3 ваз 2611-75 ас3 ваз 2592-71		по ност чертех
17		Фланец L=1426	2	ас3 ваз 2611-75 ас3 ваз 2592-71		по ност чертех
16		Ребро L=650	2	ас3 ваз 2611-75 ас3 ваз 2592-71		по ност чертех
15		Ребро L=370	2	ас3 ваз 2611-75 ас3 ваз 2592-71		по ност чертех
14		Ребро L=400	2	ас3 ваз 2611-75 ас3 ваз 2592-71		по ност чертех
13		Ребро L=1200	1	ас3 ваз 2611-75 ас3 ваз 2592-71		по ност чертех
12		Ребро L=1360	2	ас3 ваз 2611-75 ас3 ваз 2592-71		по ност чертех
11		Ребро L=580	2	ас3 ваз 2611-75 ас3 ваз 2592-71		по ност чертех
10		Ребро L=107	2	ас3 ваз 2611-75 ас3 ваз 2592-71		по ност чертех
9		Ребро L=640	2	ас3 ваз 2611-75 ас3 ваз 2592-71		по ност чертех
8		Ребро L=350	2	ас3 ваз 2611-75 ас3 ваз 2592-71		по ност чертех
7	К 1186.02.01.07	Ребро	1	ас3 ваз 2611-75 ас3 ваз 2592-71		
6	К 1186.02.01.06	Ухо	2	ас3 ваз 2611-75 ас3 ваз 2592-71		
5	К 1186.02.01.05	Стена наклонена	2	ас3 ваз 2611-75 ас3 ваз 2592-71		
4	К 1186.02.01.04	Стена отвесна	2	ас3 ваз 2611-75 ас3 ваз 2592-71		
3	К 1186.02.01.03	Страница лева	1	ас3 ваз 2611-75 ас3 ваз 2592-71		
2	К 1186.02.01.02	Страница дясна	1	ас3 ваз 2611-75 ас3 ваз 2592-71		
1	К 1186.02.01.01	Ребро	6	ас3 ваз 2611-75 ас3 ваз 2592-71		

Поз.	Означение	Наименование	Кол.	Материал	Масса общо	Завел.
КЦ ШШО К 1186.02.01.00						
				Стадия	Тегло	Мащаб
				1:5		
				Лист	Вс. листа	
				ТЕЦ		
				"Морица-Изток2"ЕАД		

Изм.	Броя	№ на док.	Подпис	Дата
Разработил			инж.Георгиев	02.02
Проверил			инж.Иванов	2007г.
Съгласвал				
Н-к отдел				
Инж.контрол				
Извършил				