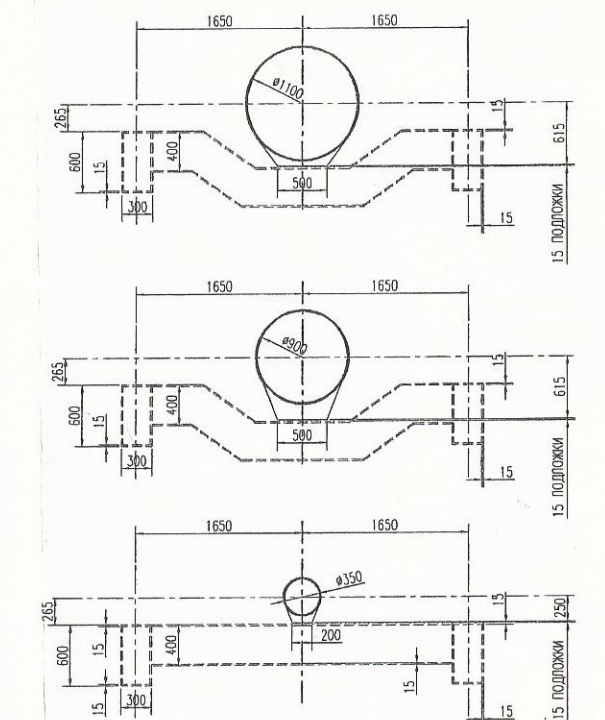
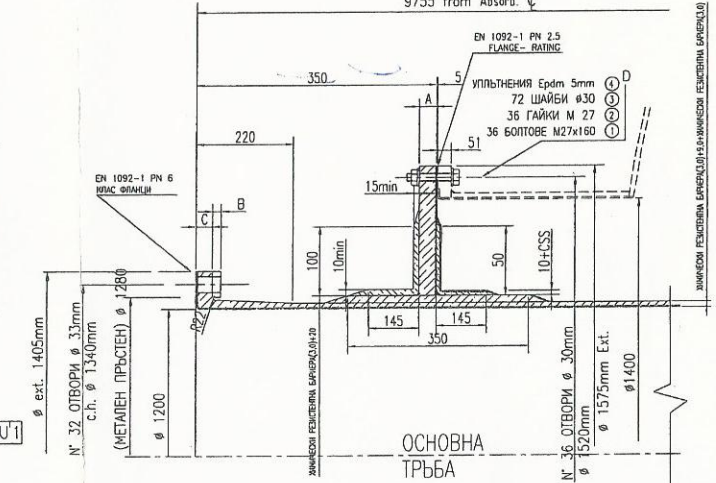


ОСНОВНА ТРЪБА СТОЙКИ ОТ СЪТЪКОПЛАСТ

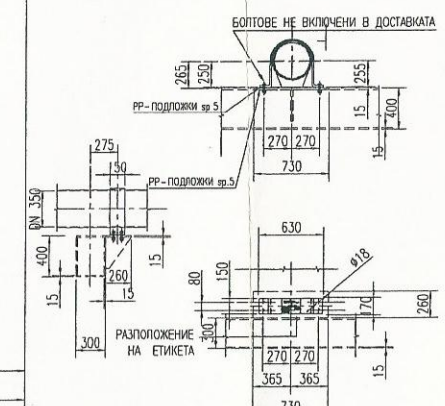


ДЕТАЙЛ ВХОД



- Pos A - th. 45mm -FRP
 Pos C - th. 40mm -FRP
 Pos B - th. 10mm -C.S.
 ТАБЕЛА ОТ ГОРЕШО ПОШИКУВАНО ЖЕЛЪЗО МЕТАЛЕН ПРЪСТЕН
 Pos D - БОЛТОВЕ CL 8.8-ISO 4014 ;
 ГАЙКИ CL 8-ISO 4032
 ШАЙБИ CL 4.6-ISO 7089

ОСНОВНА ТРЪБА СКОБА ЗА ФИКСИРАНЕ ОТ СЪТЪКОПЛАСТ DN 350



TOLLERANZE DIMENSIONALI		Dimensional Tollerances	
Dimensioni (mm)	Corpo serbatoio (Tank body)	Posizione Flange in PRFV (FRP Flange position)	
Lineari - in mm	Secondo EN ISO 1920-D	Secondo EN ISO 1920-B	
Angolari - Δ °	N.A.	± 30'	
Planarità Flange - in mm	N.A.	± 0.50	

DATI DI PROGETTO				Design data			
PRESSIONE NOMINALE	4.5bar	TRATTAMENTO TERMICO					
PRESSIONE DI PROVA	2.5bar	CONDIZIONE					
PRESSIONE DI PROVA	N.A.	VERIFICA					
PRESSIONE DI PROVA	N.A.	TEST ALLA COSTRUZIONE					
PRESSIONE DI PROVA	N.A.	TEST ALLA COSTRUZIONE					
CONDIZIONE DI PROVA	85 °C	TEST ALLA COSTRUZIONE					
CONDIZIONE DI PROVA	85 °C	TEST ALLA COSTRUZIONE					
CONDIZIONE DI PROVA	85 °C	TEST ALLA COSTRUZIONE					
CONDIZIONE DI PROVA	85 °C	TEST ALLA COSTRUZIONE					

MATERIALI				Materials			
SHIELD	FRP	CLASSE	FRP	SHIELD	FRP	CLASSE	FRP
SHIELD	FRP	CLASSE	FRP	SHIELD	FRP	CLASSE	FRP
SHIELD	FRP	CLASSE	FRP	SHIELD	FRP	CLASSE	FRP
SHIELD	FRP	CLASSE	FRP	SHIELD	FRP	CLASSE	FRP

REV	DATA	DESCRIZIONE	DRIVING NO.
01	14/11/2009	PROGETTO	091102590204A

PO No / Rev L0491-P010303-1 dated 14-11-2009
 FRP PIPES IN SCRUBBER I.D. 1820mm
 N° 7 FGO TPO SPRAY BANKS DIAM 18200
 CONSTRUCTION DETAIL AND SADDLES ON MAIN PIPE

UNIT 5 & 6

CLIENTE: INSIGMA M&E ENGINEERING Co Ltd
 ITEM: LEVEL 1-2-3-4-5-6-7
 SCALE: 1:25
 DATE: 27/08/10